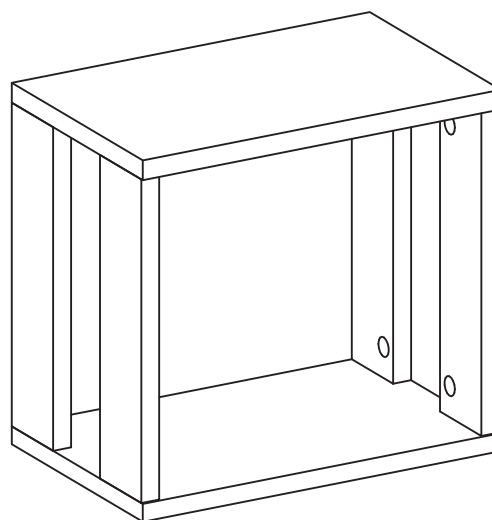
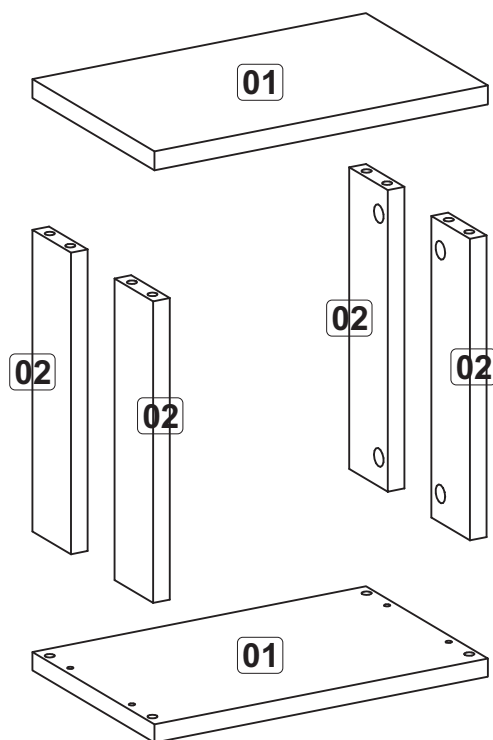


F27



Caixa	Nº	Relação de Peça	Qtde	Medida Peça Corte	Medida Peça Pronta	Sup.	Borda
2A	1	Tampo	2	300 x 194 x 15	300 x 194 x 15	A/A	B/B B/B
		OBS: Cortar peça dupla	1	304 x 396 x 15	300 x 392 x 15	A/A	B/B B/B
4A	2	Lateral	4	250 x 60 x 15	250 x 60 x 15	A/A	B/B D/D
		OBS: Cortar 4 peças	1	252 x 252 x 15	252 x 252 x 15	D/D	D/D D/D