

ME 4103



Instruções de Montagem Assembly Instructions Instrucciones de Montaje

Acesse Vídeos de Montagens
Access Mounting Videos
Acceder a los Vídeos de Montaje
www.tecnomobili.ind.br

tecnomobili

Estrada RSC 453, Km s/nº | Garibaldi | RS
CEP: 95720-000 | Fone/ Fax: 54.3464.2050
sac@moveisvideira.com.br

Notas Especiais:

01 -Examine completamente todas as peças do móvel antes de começar o trabalho.

02 -Recomenda-se montar o móvel conforme este Manual de Montagem.

03 -É de responsabilidade do montador seguir as instruções do Manual de Montagem, que são fundamentais para garantir a estrutura do móvel.

04 -Para limpeza, utilizar somente pano úmido e sabão neutro.

Special notes:

01 -Check all parts of the unit thoroughly before starting work.

02 -It is recommended to assemble the furniture according to this Installation Manual.

03 -It is the responsibility of the assembler to follow the instructions in the Assembly Manual, which are essential to ensure the structure of the furniture.

04 -For cleaning use only damp cloth and neutral soap.

Notas especiales:

01 -Examine completamente todas las piezas del mueble antes de iniciar el trabajo.

02 -Se recomienda montar el mueble conforme el Manual de Ensamblaje.

03 -Es de responsabilidad del montador seguir las instrucciones del Manual de Ensamblaje, que son fundamentales para garantizar la estructura del mueble.

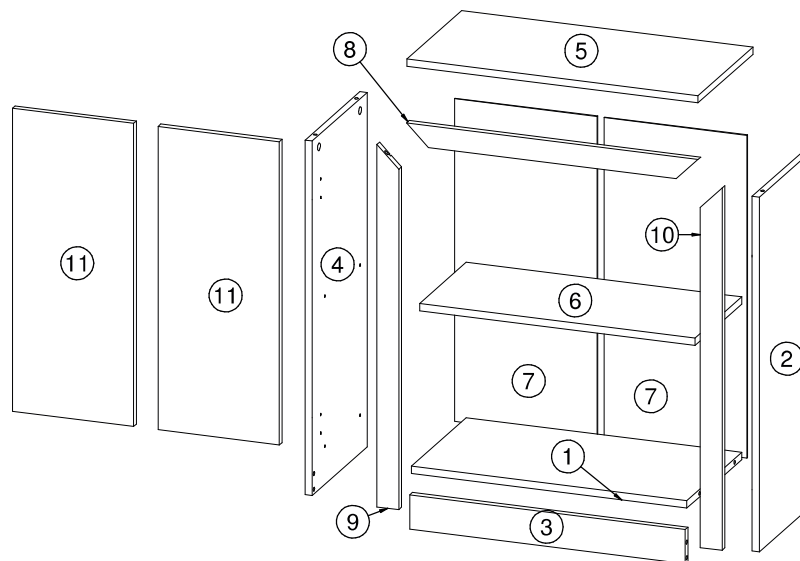
04 -Para limpieza solamente usar trapo húmedo y jabón neutro.

Guarante certificate:

The guarantee of products manufactured by Móveis Videira LTDA covers any defects / manufacturing defects, within the period established by the Consumer Protection Code, in its Article 26, II, which provides for a legal guarantee of ninety (90) days.

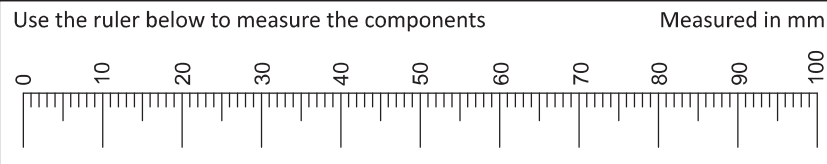
Lista de Peças / List of pieces / Lista de piezas

CÓD	DESCRIÇÃO	DESCRIPTION	DESCRIPCIÓN	QTD	M. PRIMA	DIMENSÕES
01	Base	Base	Base	1	MDP 15mm	300 x 568 x 15mm
02	Lateral Direita	Right Side	Lateral Derecha	1	MDP 15mm	725 x 300 x 15mm
03	Rodapé	Baseboard	Rodapié	1	MDP 15mm	70 x 568 x 15mm
04	Lateral Esquerda	Left Side	Lateral Izquierda	1	MDP 15mm	725 x 300 x 15mm
05	Tampo	Top	Tapa	1	MDP 15mm	300 x 598 x 15mm
06	Prateleira	Shelf	Estante	1	MDP 15mm	255 x 568 x 15mm
07	Costa	Back	Revés	2	Chapa Dura 3mm	660 x 294 x 3mm
08	Travessa	Traverse	Traviesa	1	MDP 15mm	598 x 45 x 15mm
09	Travessa Esquerda	Left Traverse	Traviesa Izquierda	1	MDP 15mm	741 x 45 x 15mm
10	Travessa Direita	Right Traverse	Traviesa Derecha	1	MDP 15mm	741 x 45 x 15mm
11	Porta	Door	Puerta	2	MDP 15mm	620 x 250 x 15mm



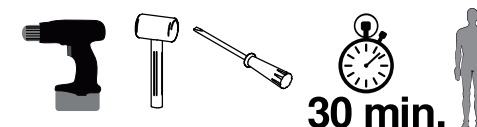
REF DESCRIÇÃO QTD

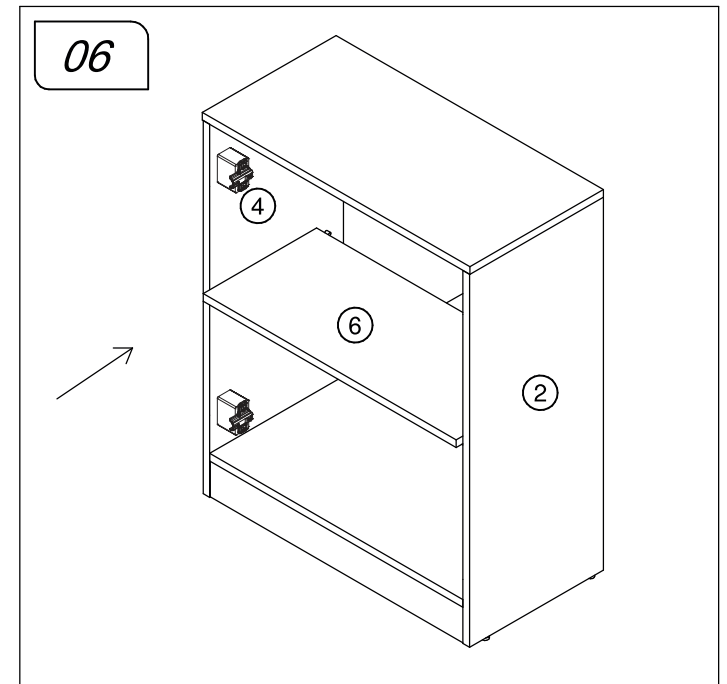
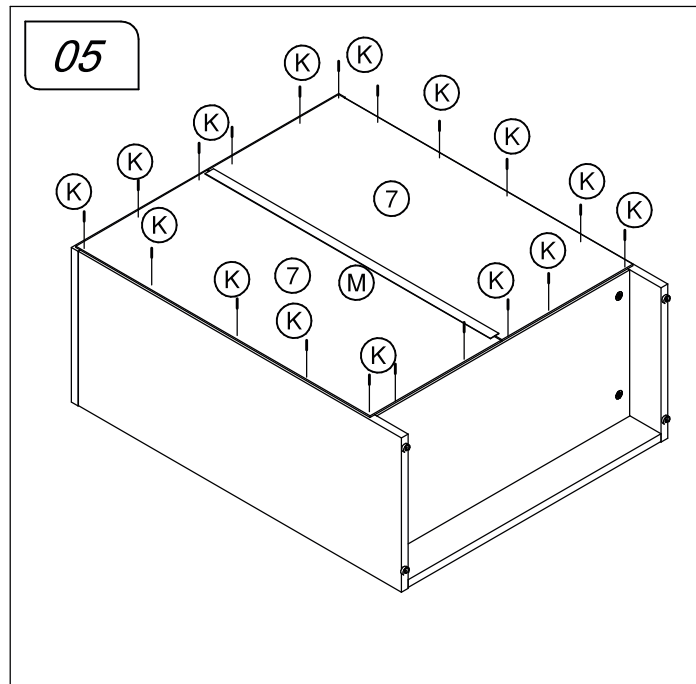
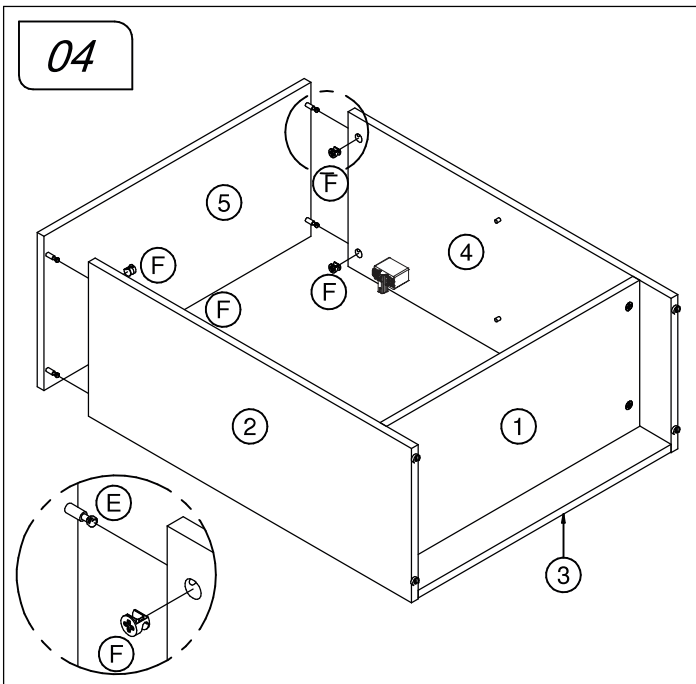
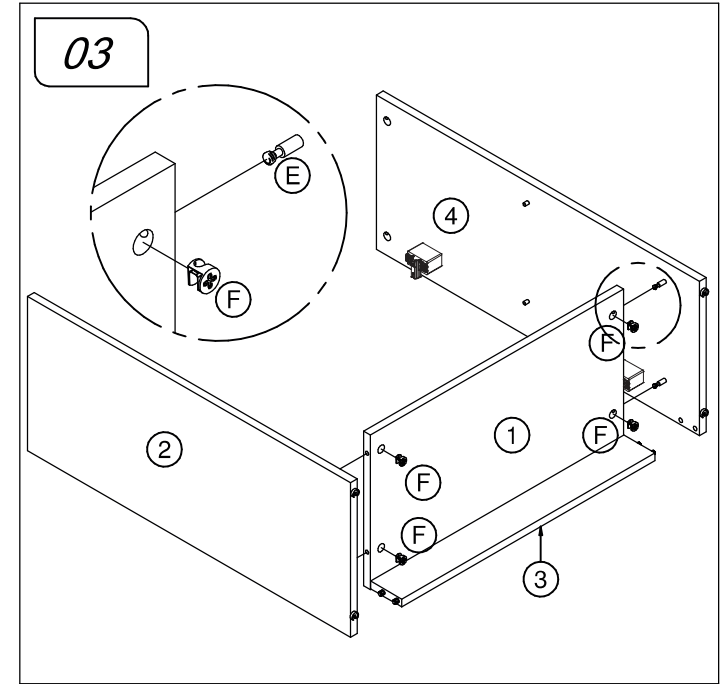
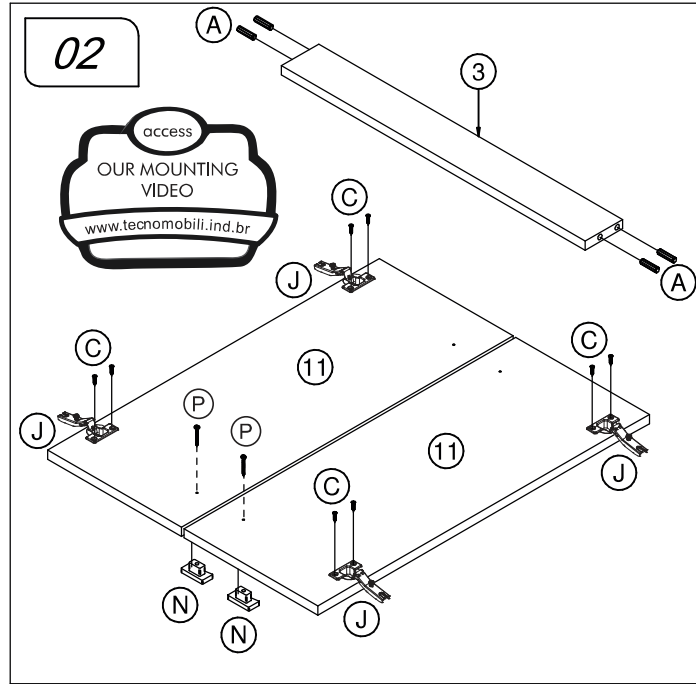
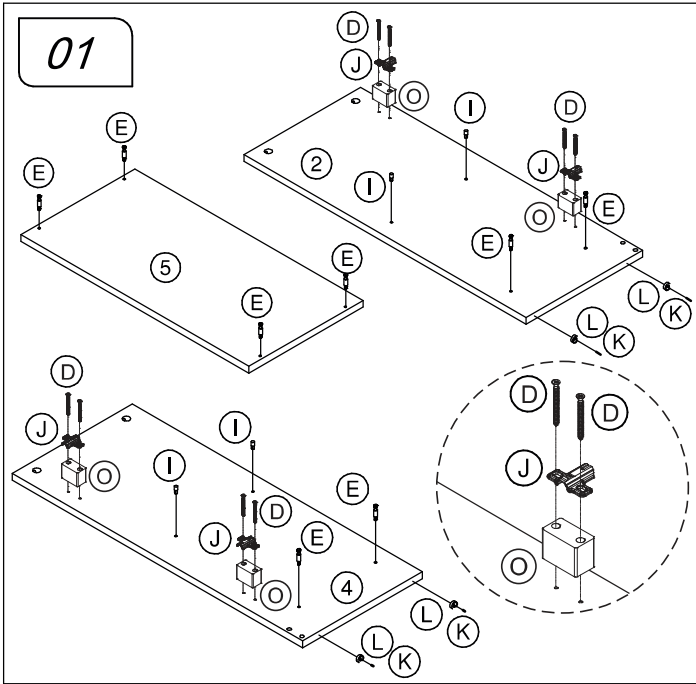
A	Cavilha 8 x 30mm	04
B	3,5 x 14mm CF	16
C	3,5 x 16mm CC	08
D	4,0 x 45mm CC	08
E	34 x 7mm Parafuso Minifix	08
F	15 x 12mm Tambor Minifix	08
G	7 x 5 x 14mm Malhete	04
H	22 x 17 x 12mm Suporte Angular	08
I	5 x 8mm Suporte Prateleira	04
J	Dobradiça Alta Calço Nº 12	04
K	22 x 3mm Prego 10 x 10	25
L	14 x 4mm Sapata Deslizadora	04
M	640mm Perfil I	01
N	40 x 20 x 21mm Puxador	02
O	50 x 25 x 31mm Sapata Retangular	04
P	3,5 x 30mm CP	02

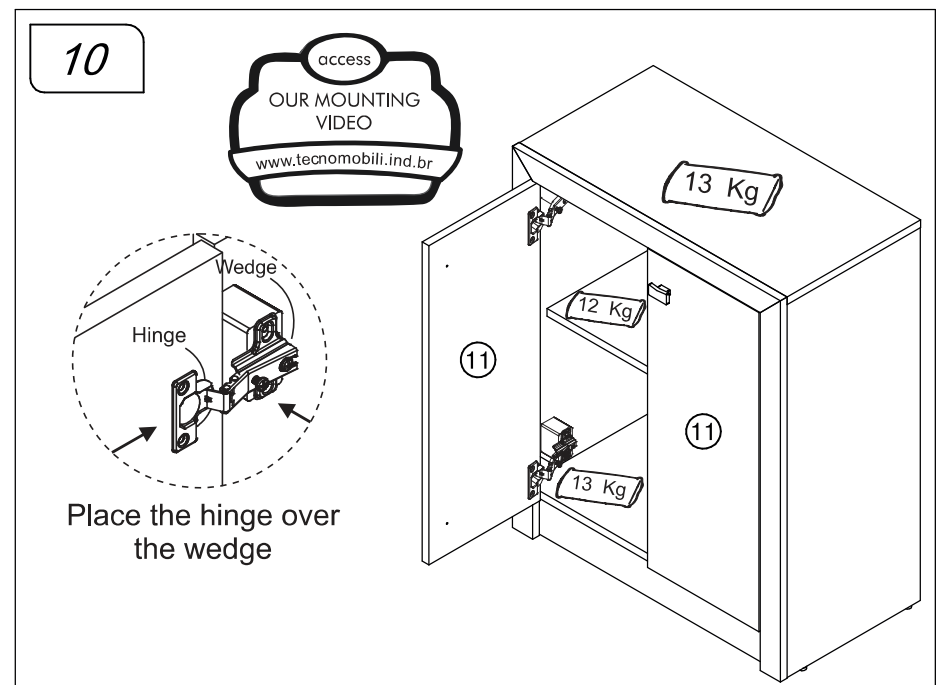
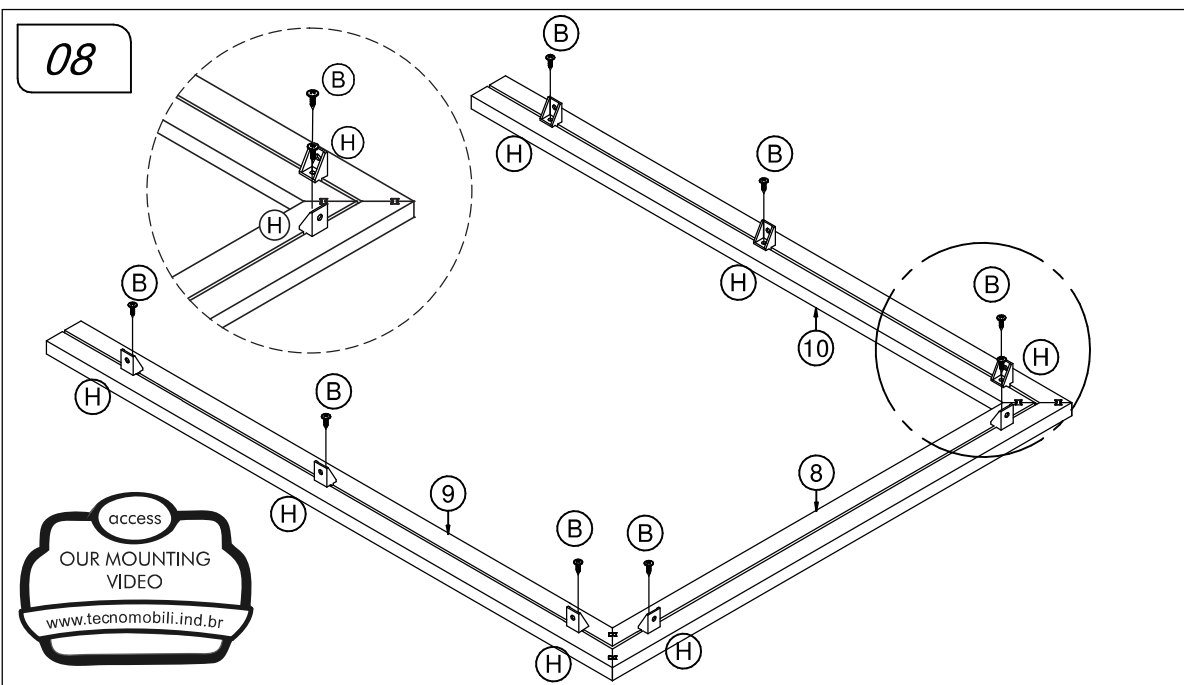
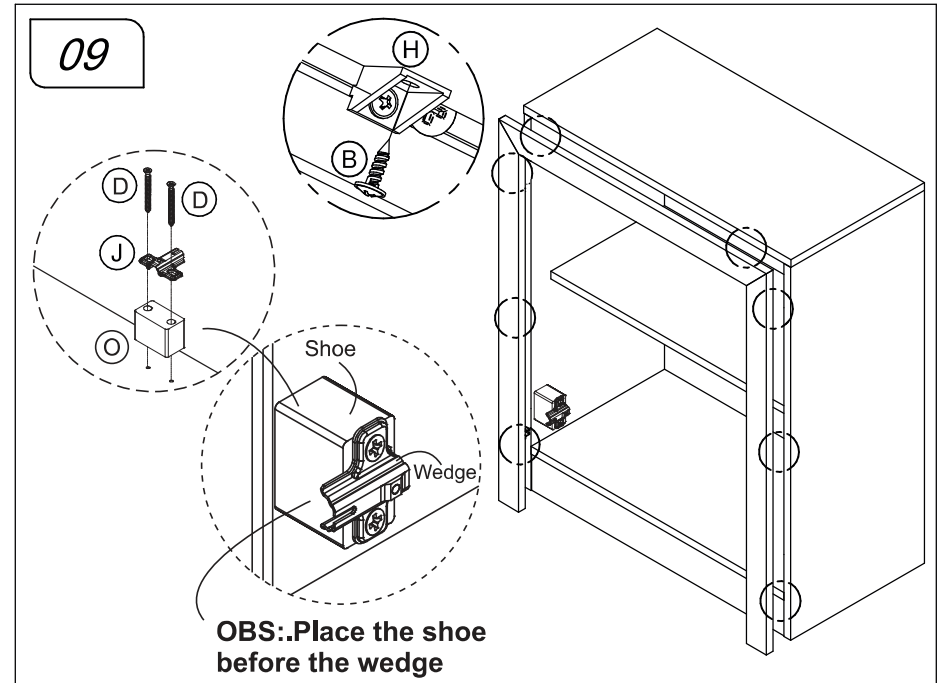
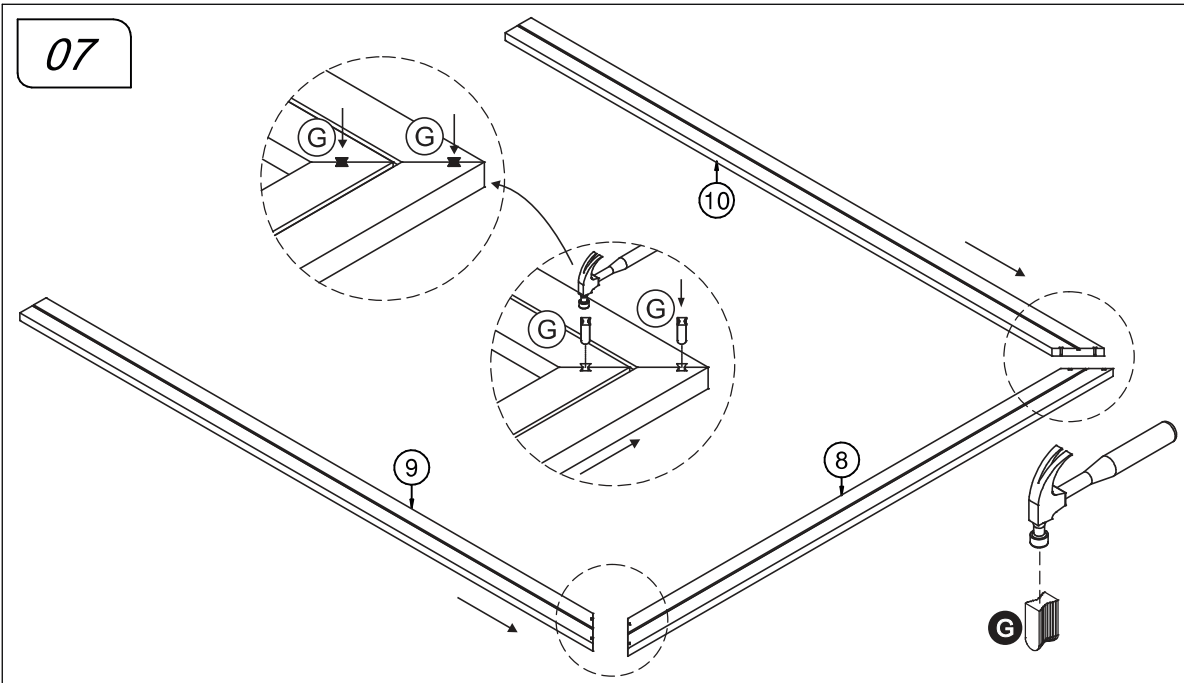


Revisão: 15
Data: 04/01/2018

Ferramentas | Tools | Herramientas







access
OUR MOUNTING VIDEO
www.tecnomobili.ind.br