

**MONTE O MÓVEL COMO NÓS O PRODUZIMOS:
COM CARINHO**
**ASSEMBLE THE FURNITURE AS WE PRODUCE
IT: WITH LOVE**
**MONTE EL MUEBLE COMO NOSOTROS LO
PRODUCIMOS: CON CARÍÑO**

Dicas de Conservação:

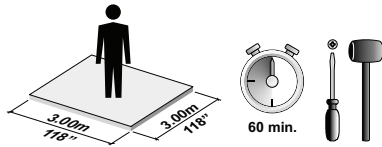
*Para limpar ou tirar manchas, utilize uma flanela umedecida em solução de água e álcool, na mesma proporção.
 *Evite exposição ao sol.

Maintenance Tips:

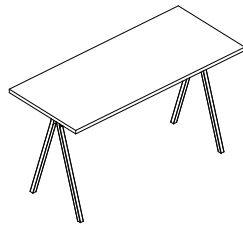
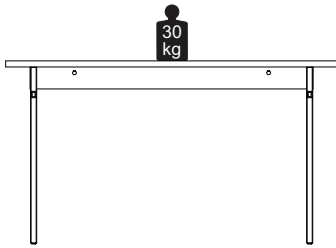
*To clean or remove stains, use a piece of flannel dampened with a water and alcohol solution, in the same proportion.
 *Avoid direct sunlight.

Dicas para Conservación:

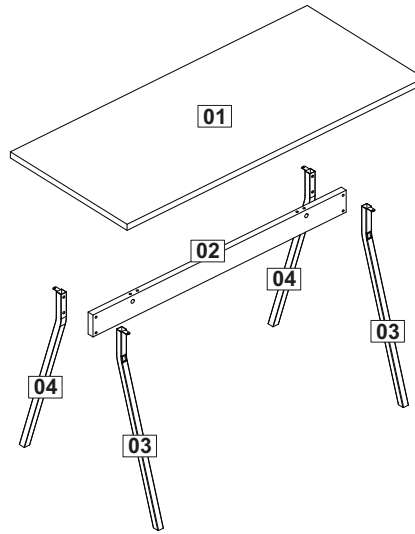
*Para limpiar o sacar manchas, utilice una flanela humedecida en solución de agua y alcohol, en la misma proporción.
 *Evite la exposición directa al sol.



CARGA MÁXIMA SUPTORADA
MAXIMUM WEIGHT SUPPORTED
PESO MÁXIMO SOPORTADO  **30Kg**



REF.: 27891

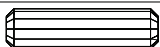
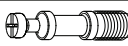


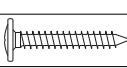




ID	Denominação / Description / Denominación	Qtde Qty Ctd	Dimensão Dimension Dimensión
01	Tampo/Top/Tapa	01	1360x600x25
02	Travessa/Crosspiece/Travesãno	01	1160x90x25
03	Pé frontal/Front Foot/Pata Delantera	02	722x215x25
04	Pé traseiro/Back Foot/Pata de atrás	02	722x215x25

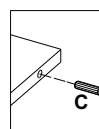
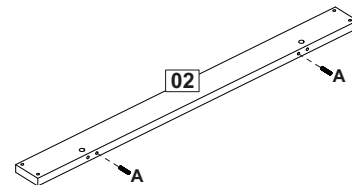
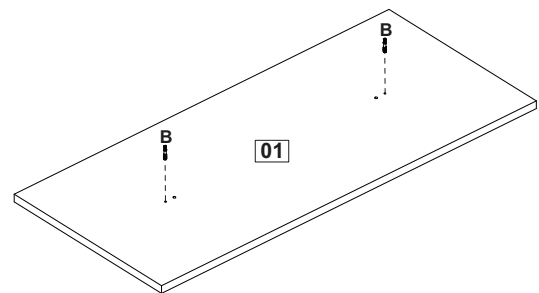
Rev. 00 - 31/05/2021

01

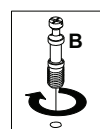
FERRAGENS / HARDWARE LIST / LISTA DE MATERIALES

ID	IMAGEM REFERÊNCIA IMAGE REFERENCE / IMAGEN REFERENCIA	QUANTIDADE # OF PIECES CANTIDAD
A	 8x30mm	02
B		02
C		02
D	 8mm	02
E	 4,5x22mm	04
F		04
G	 M6x60mm	04

**ETAPA DE PREPARAÇÃO DAS PEÇAS.
STAGE OF PREPARATION OF THE PIECES.
FASE DE PREPARACIÓN DE LAS PIEZAS.**



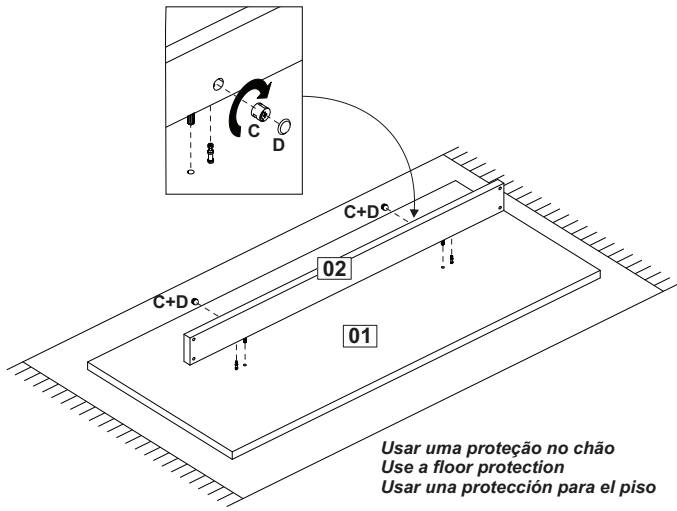
detalhe 1



detalhe 2

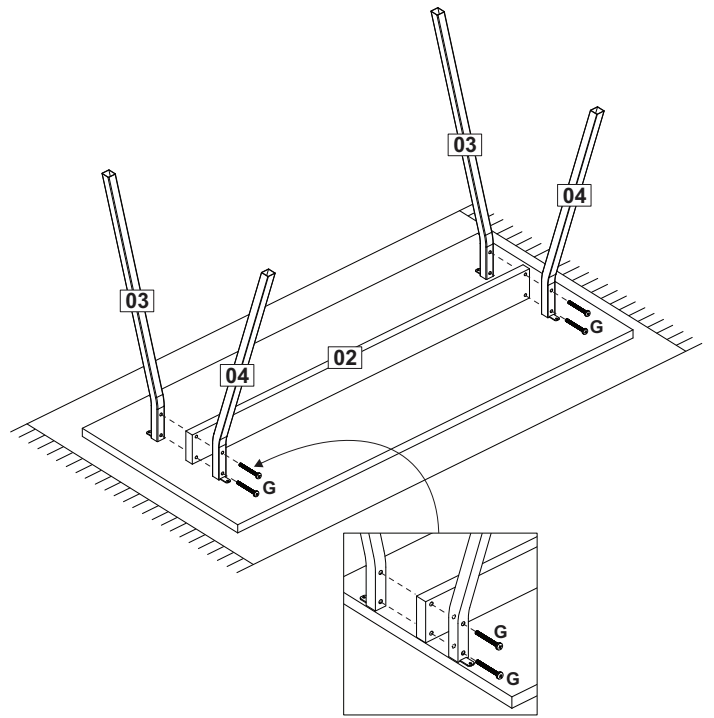
02

1 Passo
Step
Paso



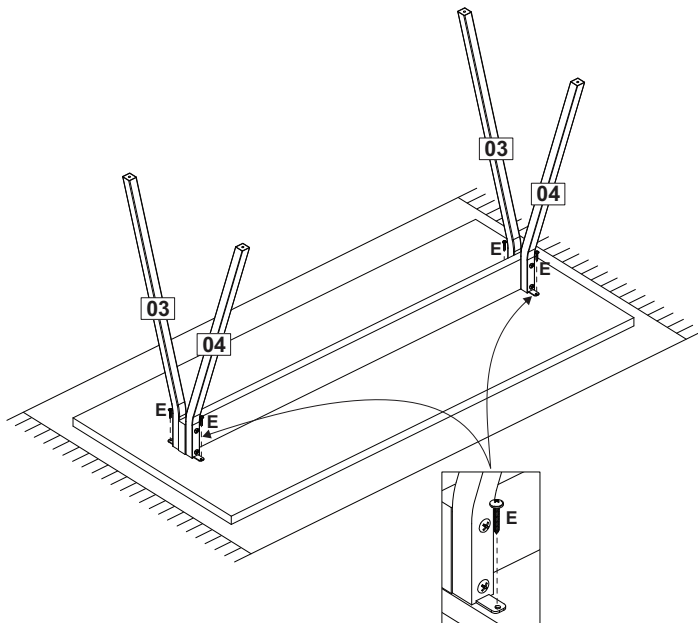
Usar uma proteção no chão
Use a floor protection
Usar una protección para el piso

2 Passo
Step
Paso

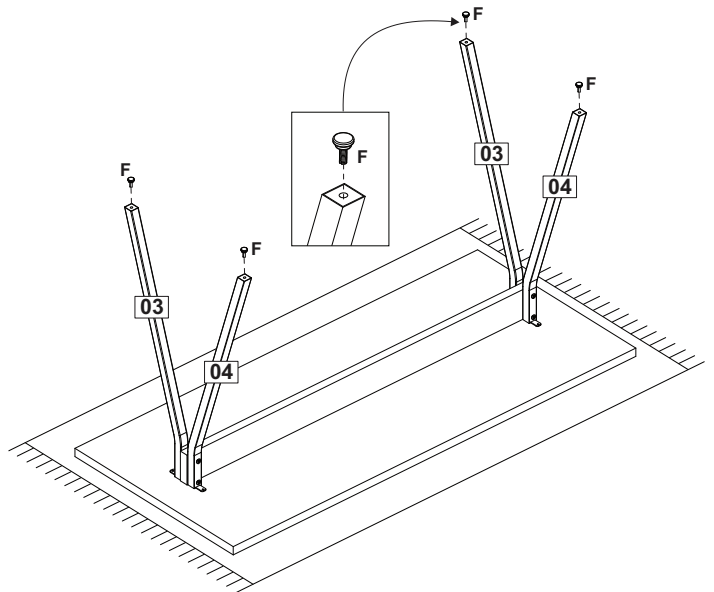


03

3 Passo
Step
Paso



4 Passo
Step
Paso



04