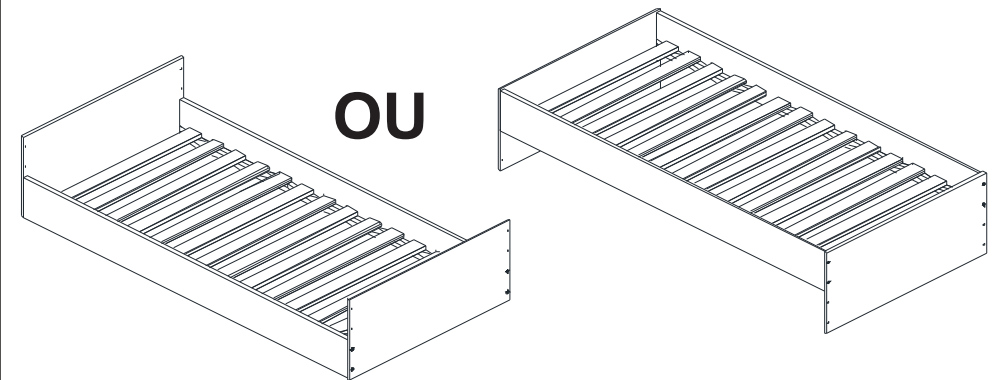


MANUAL DE INSTRUÇÕES

Leia as instruções de montagem da cama. **Guarde este manual para consultas futuras.**

REF.: 34401.1BA
Cama Tivoli Completa

DIVICAR®
móveis infantis e juvenis



AVISO IMPORTANTE:

Antes de iniciar a montagem observar os manuais dos produtos cama, estrutura da cama e grade de proteção cabeceira e peseira, pois, ambos tem passos da montagem compartilhados.

Lote: xx.xxx

DIVICAR®
móveis infantis e juvenis

DIVICAR MÓVEIS LTDA
Av. Júlio Vanzin, 720, - Bairro: Área Industrial III, - Cep. 95300-000
Fone/fax: 55 54 3358 1062 - Lagoa Vermelha - Rio Grande do Sul - Brasil
CNPJ: 73.638.470/0001-59 IE: 071/0039654
E-mail: divicar@divicar.com.br - Site: www.divicar.com.br

Para montagem da Cama:



30 min.

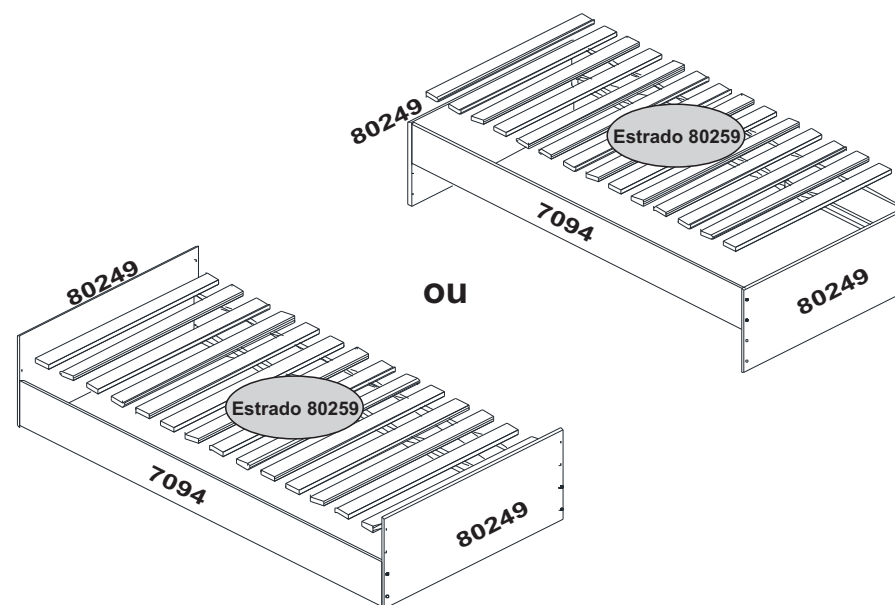


Relação de Ferragens da Cama:

A		B		C		D		E	
	Parafuso Estrutural 7 x 60 mm		Chave zeta (allen 4 mm)		Parafuso 3,5 x 35 mm c/c		Sapata Deslizadora		Parafuso mittofix 3,5 x 14 mm c/c
	8		1		28		4		8

Informações Importantes

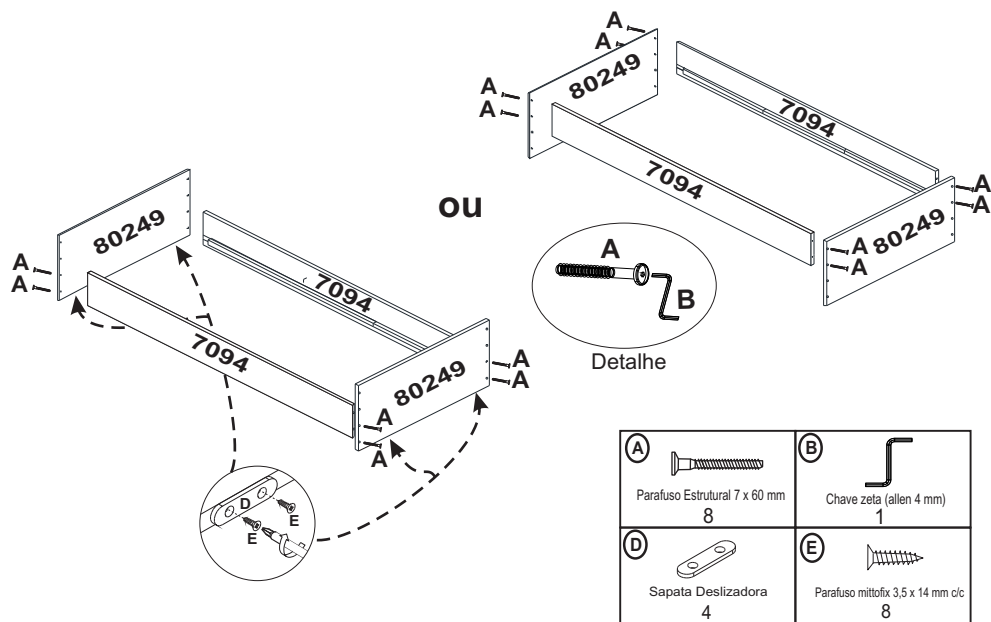
1. A montagem do produto deverá ser feita em uma superfície limpa e plana. Aconselhamos utilizar a própria embalagem para forrar o chão a fim de não danificar o produto.
2. Reservar área livre para montagem do produto.
3. Evitar batidas e o contato com objetos cortantes.
4. Não expor o móvel a calor excessivo (luz solar direta), ou umidade elevada.
5. Para limpeza use um pano macio seco ou ligeiramente umedecido com água. Não use agentes de limpeza ou abrasivos.
6. Recomendamos que os móveis após montados, não sejam deslocados do local, arrastados ou trocado de posição no ambiente, a fim de garantir o bom funcionamento de portas e gavetas e o perfeito alinhamento do produto.



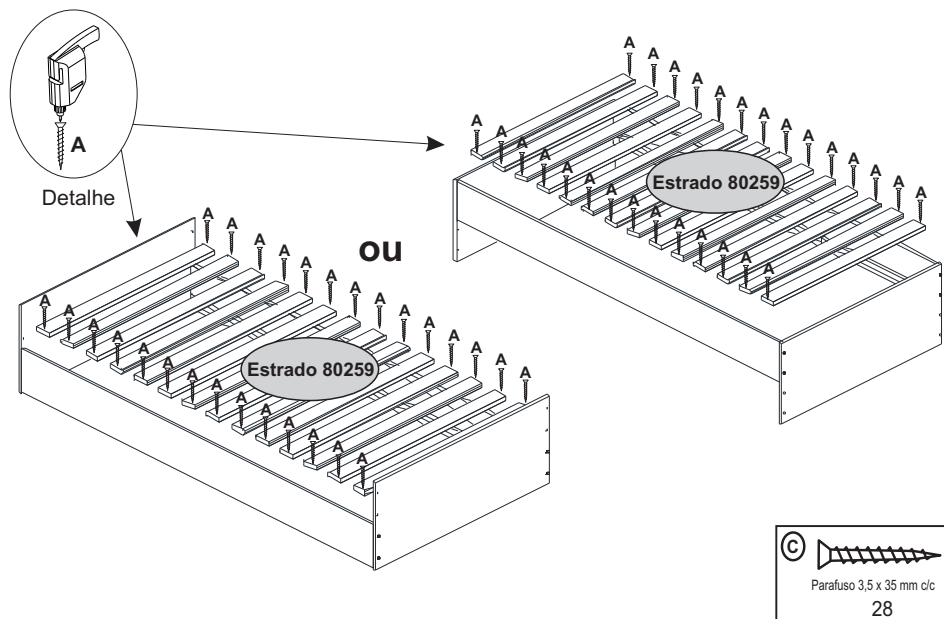
Lista de Peças:

CÓDIGO	DESCRIÇÃO	QUANTIDADE
7094	Barra sust 1890 X 190 X 40mm	2
80249	Cabeceira 934 X 384 X 15mm	2
80259	Estrado 890 X 70 X 20mm	14

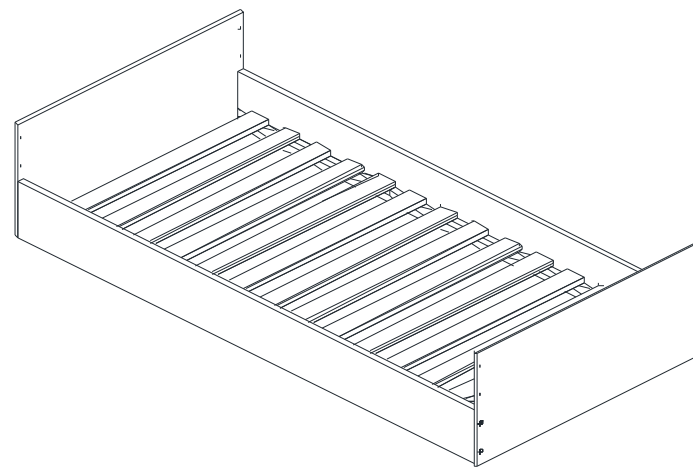
Passo 1:



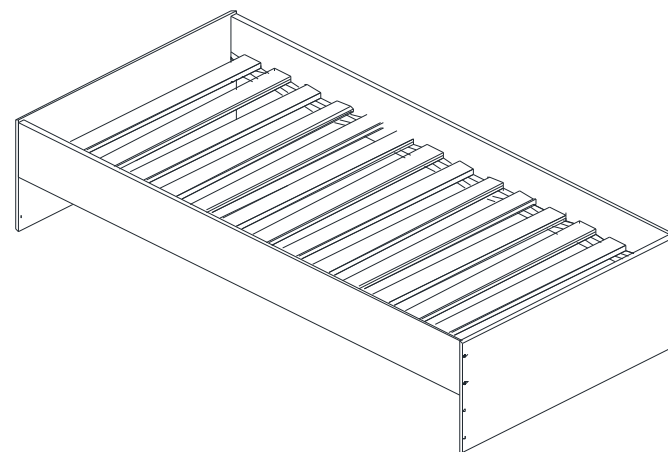
Passo 2:



Passo 3:



ou





Para montagem da casa armada:



30 min.

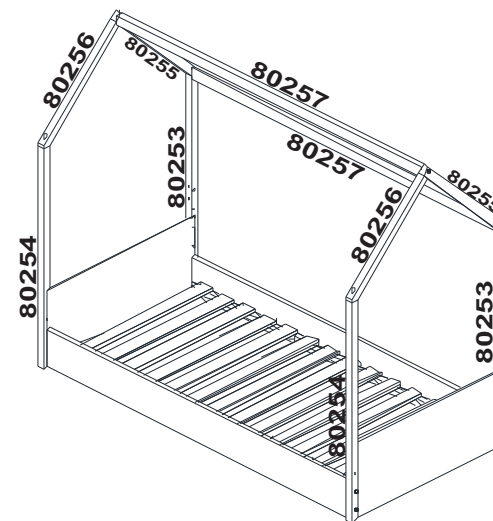


Relação de ferragens da casa armada:

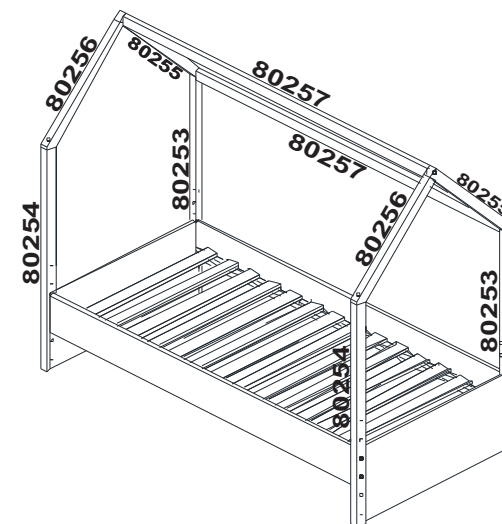
(A)		(B)	
	Parafuso Estrutural 7 x 60 mm		Chave zeta (alen 4 mm)
	10		Acompanha o produto 3440BA
			1

Informações Importantes

1. A montagem do produto deverá ser feita em uma superfície limpa e plana. Aconselhamos utilizar a própria embalagem para forrar o chão a fim de não danificar o produto.
2. Reservar área livre para montagem do produto.
3. Evitar batidas e o contato com objetos cortantes.
4. Não expor o móvel a calor excessivo (luz solar direta), ou umidade elevada.
5. Para limpeza use um pano macio seco ou ligeiramente umedecido com água. Não use agentes de limpeza ou abrasivos.
6. Recomendamos que os móveis após montados, não sejam deslocados do local, arrastados ou trocado de posição no ambiente, a fim de garantir o bom funcionamento de portas e gavetas e o perfeito alinhamento do produto.



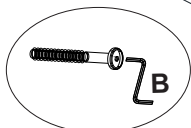
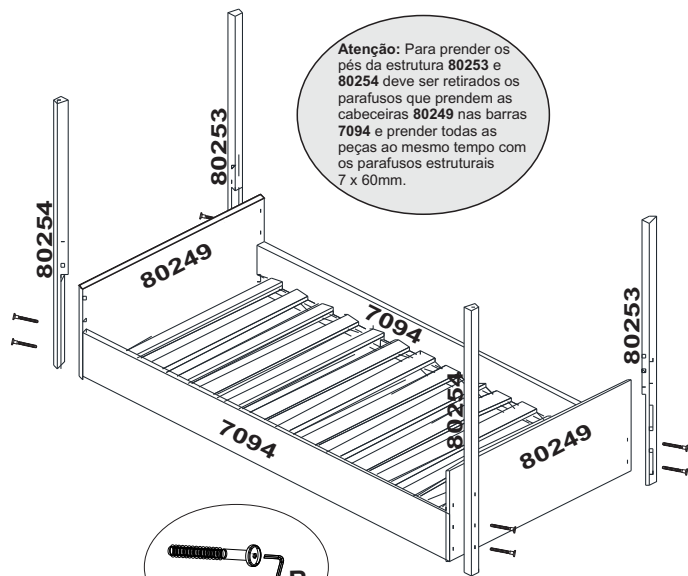
OU



Lista de Peças:

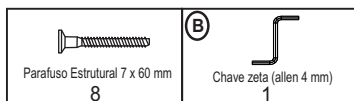
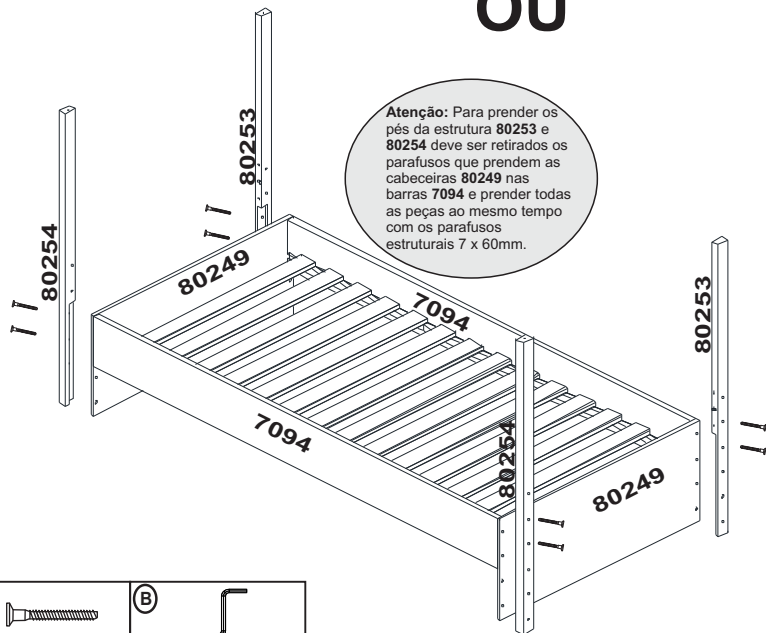
CÓDIGO	DESCRIÇÃO	QUANTIDADE
80253	Pé direito 48 X 1116,5 X 30mm	2
80254	Pé esquerdo 48 X 1116,5 X 30mm	2
80255	Travessa sup dir 48 X 648 X 30mm	2
80256	Travessa sup esq 48 X 696 X 30mm	2
80257	Travessa central 1890 X 48 X 30mm	2

Passo 1:

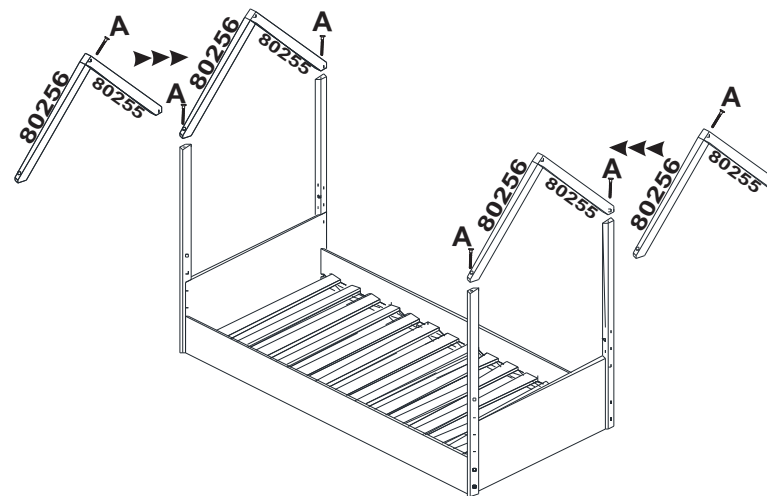


Detalhe

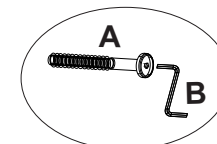
OU



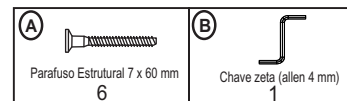
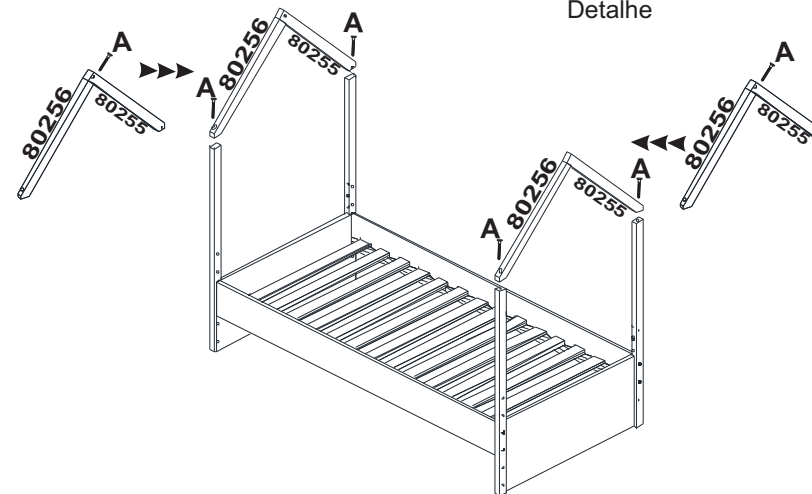
Passo 2:



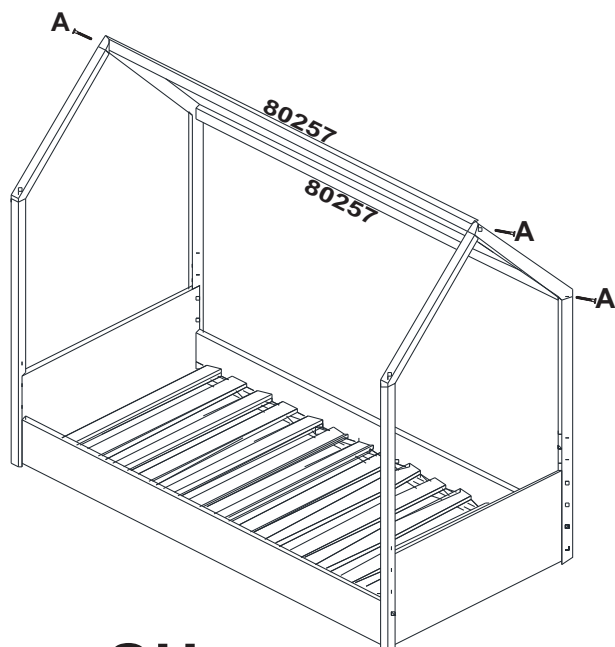
OU



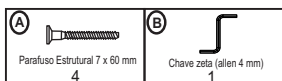
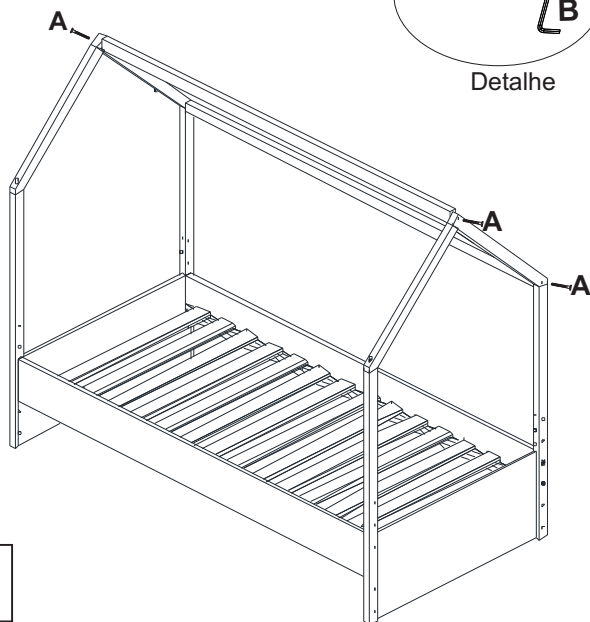
Detalhe



Passo 3:



OU







Para montagem da grade proteção menor:

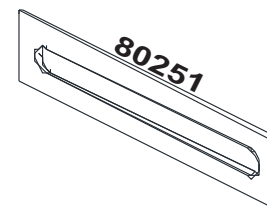


15 min.



Relação de ferragens da grade de proteção menor:

(A)  Parafuso Estrutural 7 x 70 mm 2	(B)  Chave zeta (allen 4 mm) Acompanha o produto 3440BA 1	(C)  Parafuso mittofix 3,5 x 14 mm c/c 8	(D)  Chapa 35 X 80mm (04.10.069) 1
---	---	---	---



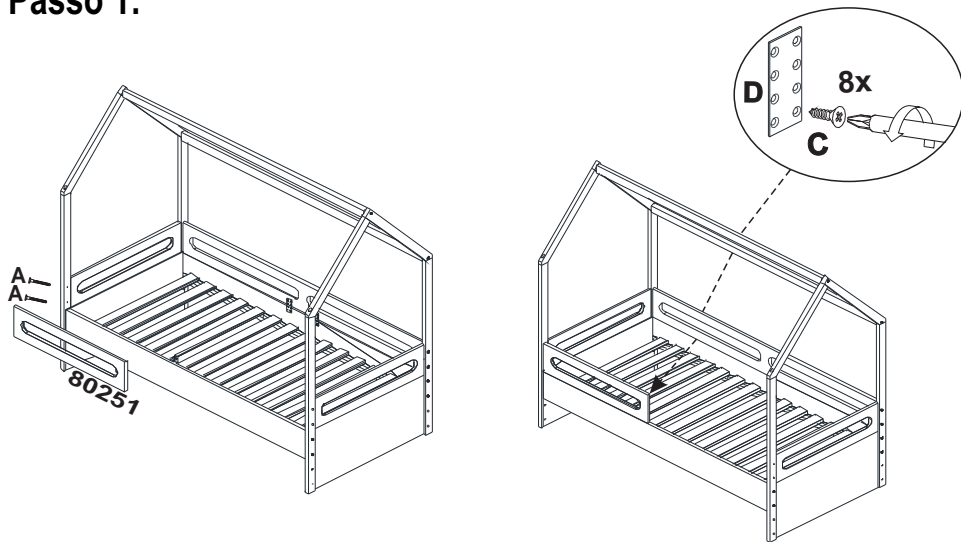
Lista de Peças:

CÓDIGO	DESCRIÇÃO	QUANTIDADE
80251	Grade lat 868 X 190 X 20mm	1

Informações Importantes

1. A montagem do produto deverá ser feita em uma superfície limpa e plana. Aconselhamos utilizar a própria embalagem para forrar o chão a fim de não danificar o produto.
2. Reservar área livre para montagem do produto.
3. Evitar batidas e o contato com objetos cortantes.
4. Não expor o móvel a calor excessivo (luz solar direta), ou umidade elevada.
5. Para limpeza use um pano macio seco ou ligeiramente umedecido com água. Não use agentes de limpeza ou abrasivos.
6. Recomendamos que os móveis após montados, não sejam deslocados do local, arrastados ou trocado de posição no ambiente, a fim de garantir o bom funcionamento de portas e gavetas e o perfeito alinhamento do produto.

Passo 1:



OU

