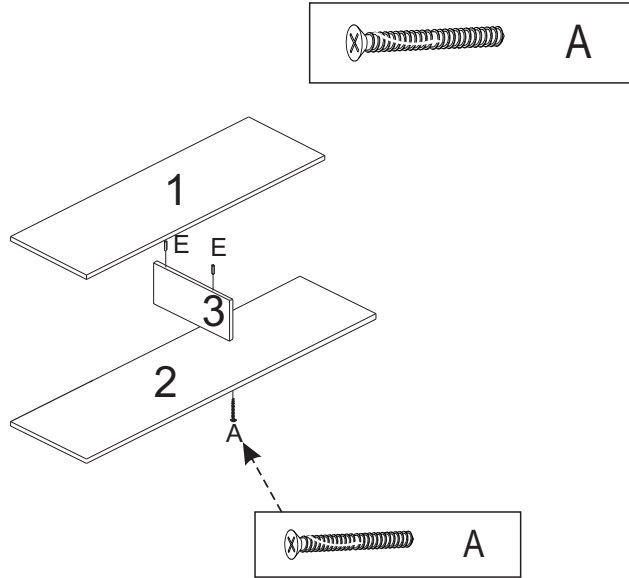
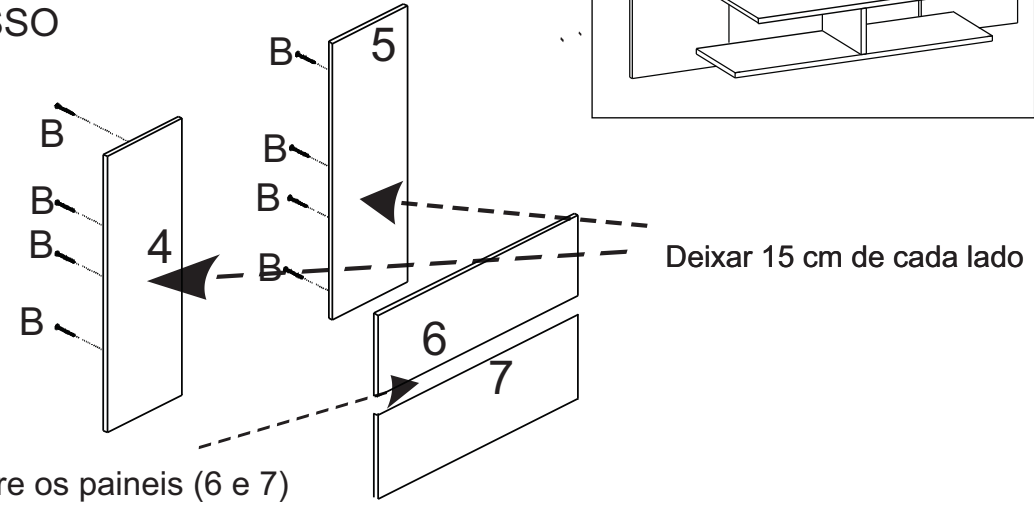




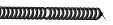



1º Passo



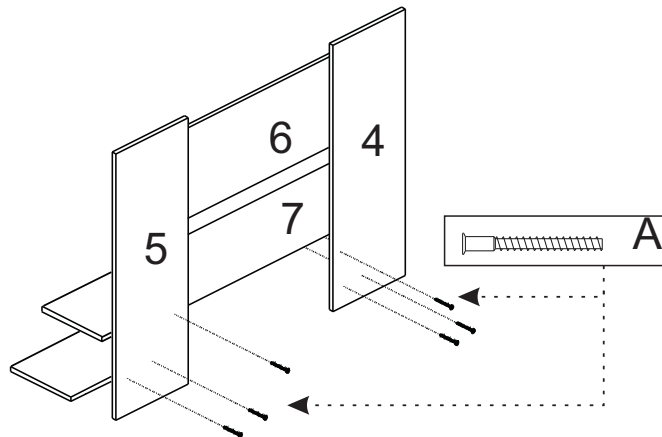
2º PASSO



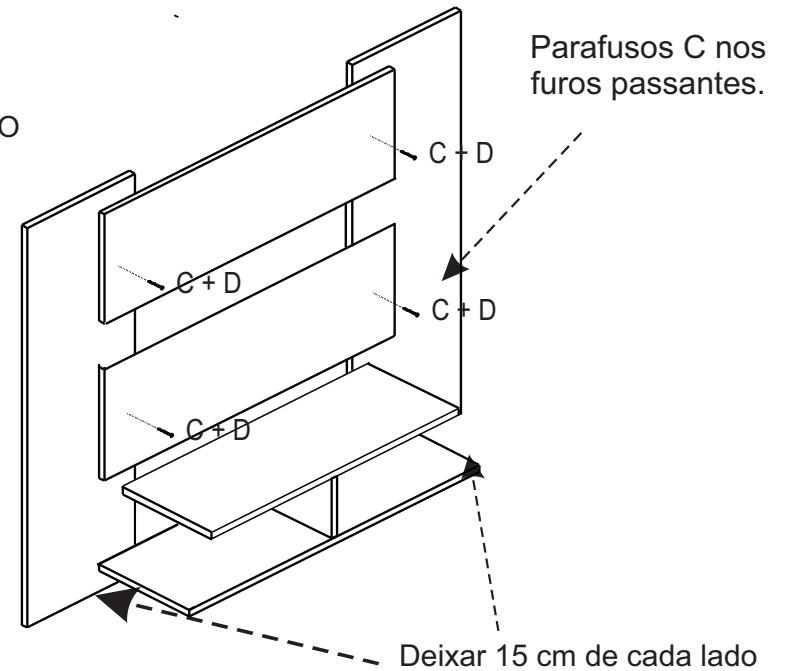
FERRAGENS

A		Parafuso 4 x 40
B		Parafuso 3,5 x 25
C		Parafuso 5 x 60
D		Bucha
E		cavilha
G		Parafuso 3,5 x 14

3º PASSO



4º PASSO



Parafusos C nos furos passantes.

Deixar 15 cm de cada lado