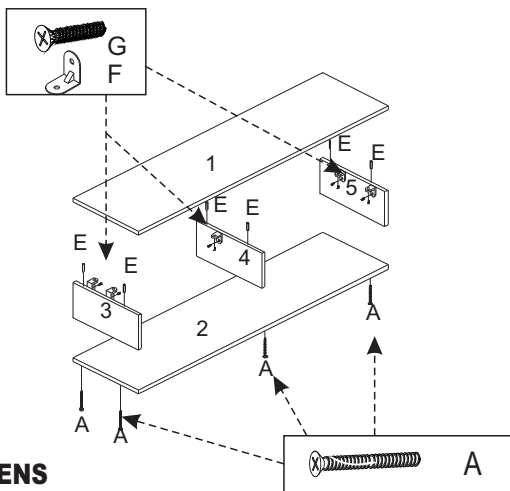
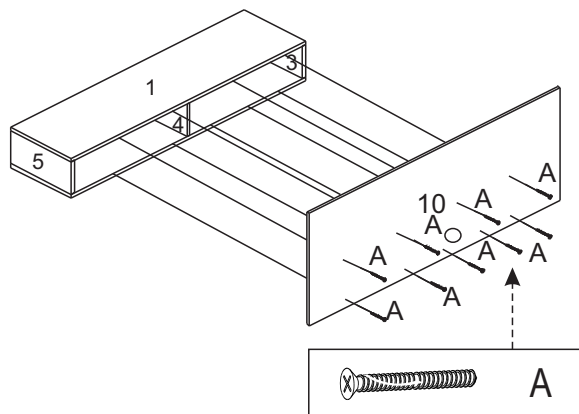


1º Passo

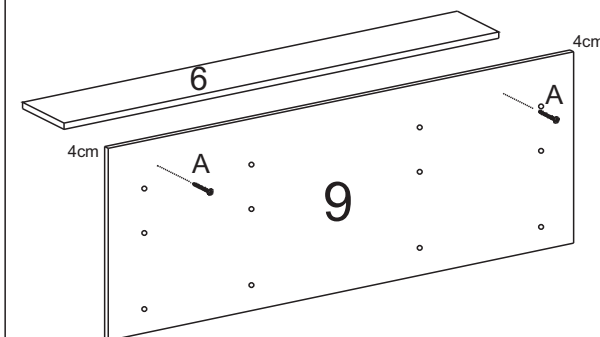


2º Passo



3º Passo

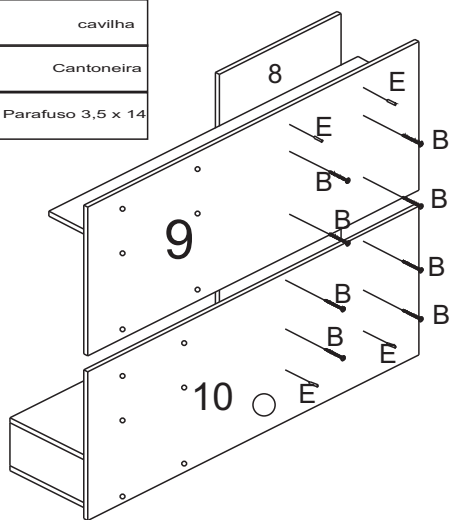
Prateleira centralizar deve ficar 4cm para cada lado



FERRAGENS

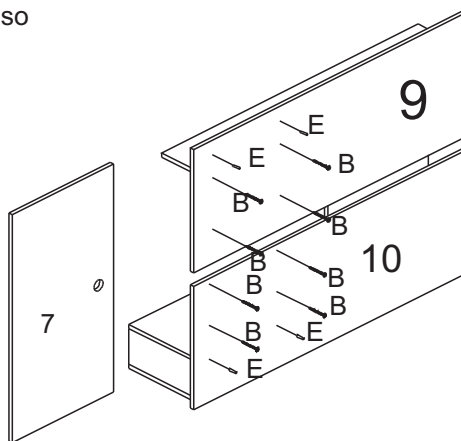
A		Parafuso 4 x 40
B		Parafuso 3,5 x 25
C		Parafuso 5 x 50
D		Bucha
E		cavilha
F		Cantoneira
G		Parafuso 3,5 x 14

4º Passo



Atenção peça nº7 deve ficar do lado direito do painel

5º Passo



Forma de suspender na parede é encaixado

6º Passo

