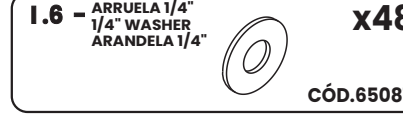
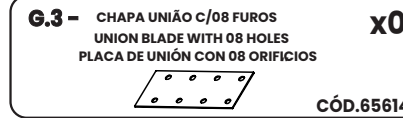
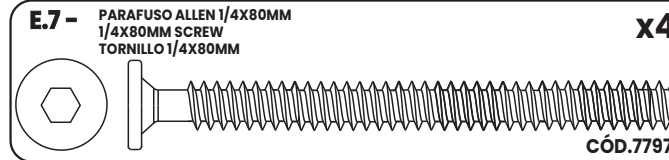
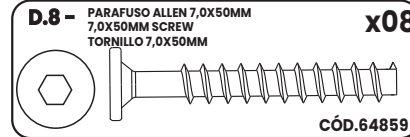
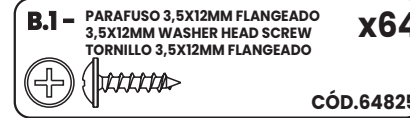
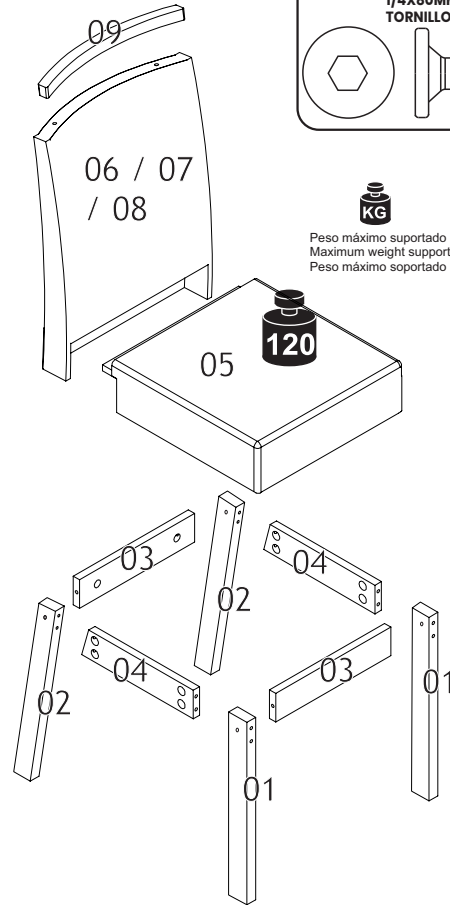
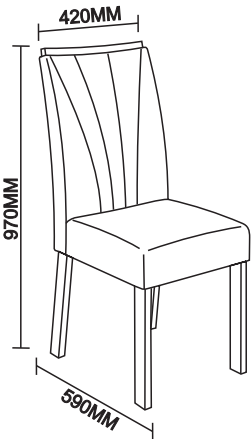
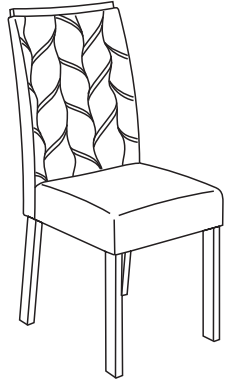


N°	CÓDIGO CODE CODIGO	DESCRIÇÃO DESCRIPTION DESCRIPCIÓN	DIMENSÃO (mm) DIMENSION (mm) DIMENSIÓN (mm)			QUANTIDADE QUANTITY CANTIDAD
			COMP. LEN. LON.	LARG. WID. ANC.	ESP. DEP. ESP.	
1	99081	PÉ FRONTAL/PIE DELANTERO/FRONT FOOT	450	35	28	8
2	99080	PÉ TRASEIRO/PIE TRASERO/HIND FOOT	460	35	28	8
3	99623	TRAVESSA FRONTAL_TRASEIRA/TRAVESAÑO DELANTERO_TRASERO/FRONT_REAR CROSSBOARD	315	70	18	8
4	99593	TRAVESSA LATERAL/BALLESTA LATERAL/SIDE CROSSBOW	360	70	18	8
5	32350	ASSENTO / CHAIR SEAT/ ASIENTO	460	405	120	4
6	42704	ENCOSTO ESTOFADO ATACAMA/ ATACAMA UPHOLSTERED CHAIR BACK/ RESPALDO TAPIZADO ATACAMA	580	425	110	4
7	32351	ENCOSTO ESTOFADO APOGEU/ APOGEU UPHOLSTERED CHAIR BACK/ RESPALDO TAPIZADO APOGEU	580	425	110	4
8	32352	ENCOSTO ESTOFADO CAMINI/ CAMINI UPHOLSTERED CHAIR BACK/ RESPALDO TAPIZADO CAMINI	580	425	110	4
9	32322	PINAZIO/PINAZIO/PINAZIO	390	25	25	4



Termo de Garantia

DISPOSIÇÕES E PRAZOS DE GARANTIA

A Móveis Lopus estipula que o produto especificado fica garantido pelo prazo de um (180) dias, a partir da data de emissão da nota fiscal, sendo os noventa (90) primeiros dias relativos à garantia legal prevista nos termos do artigo 26, II do CDC e os demais noventa(90) dias, relativos a garantia contratual contra defeitos de fabricação. Quaisquer garantias adicionais fornecidas pelo lojista são de responsabilidade exclusiva destes, sendo portanto os únicos responsáveis em caso de defeito do produto após a garantia legal.

A Móveis Lopus não possui pontos de assistência técnica. Constatado o eventual defeito de fabricação, o consumidor deverá entrar em contato com a loja onde adquiriu o produto.

No prazo de garantia, as partes eventualmente defeituosas serão substituídas gratuitamente, por outra da mesma linha e modelo, assim como a mão-de-obra aplicada. O projeto, instalação e a montagem na residência do consumidor não são de responsabilidade da Móveis Lopus. A montagem deve seguir corretamente as instruções que se encontram dentro da embalagem de cada módulo. Esta garantia é válida em todo o território brasileiro.

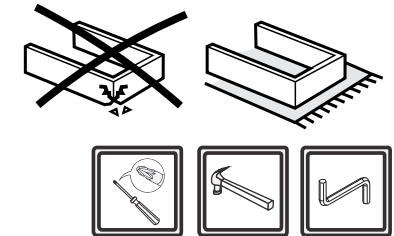
EXCLUSÃO DA GARANTIA

O presente termo exclui de sua garantia: danos causados em consequência de acidentes, mau uso, manuseio ou deslocamento incorreto dos produtos; danos causados por montagem inadequada; danos em decorrência de agentes externos (inundações, incêndios, etc); danos causados pela utilização de produtos de limpeza não recomendados por este manual; despesas de transporte, frete ou seguro; defeitos oriundos da utilização do produto em ambientes sujeitos a gases corrosivos, umidade excessiva ou em locais de altas/baixas temperaturas, poeira ou acidez.

CUIDE BEM DO SEU MÓVEL

Dicas de limpeza e conservação:

- Para limpar corretamente seu produto, use sempre um pano liso e **levemente** umedecido com água;
- Não se esqueça de enxugar o seu móvel! Ele não deve permanecer úmido, pois a água pode prejudicar o acabamento ou causar mofo na madeira;
- Não se recomenda o uso de produtos à base de amoníaco.
- Não utilize esponja de aço ou qualquer material que possa arranhar a superfície do produto durante a limpeza.
- Não utilize plásticos ou papéis coloridos para forrar seu móvel.
- Evite arrastar objetos em cima do móvel. Eles podem riscar e prejudicar o acabamento de seu móvel.
- O material dos seus móveis tem um tratamento contra fungos e cupins, mesmo assim, em ambientes infestados recomenda-se a dedetização antes de instalar a seu móvel;
- Tente evitar a exposição direta ao sol. Sugere-se utilização de cortinas para proteger seu móvel;

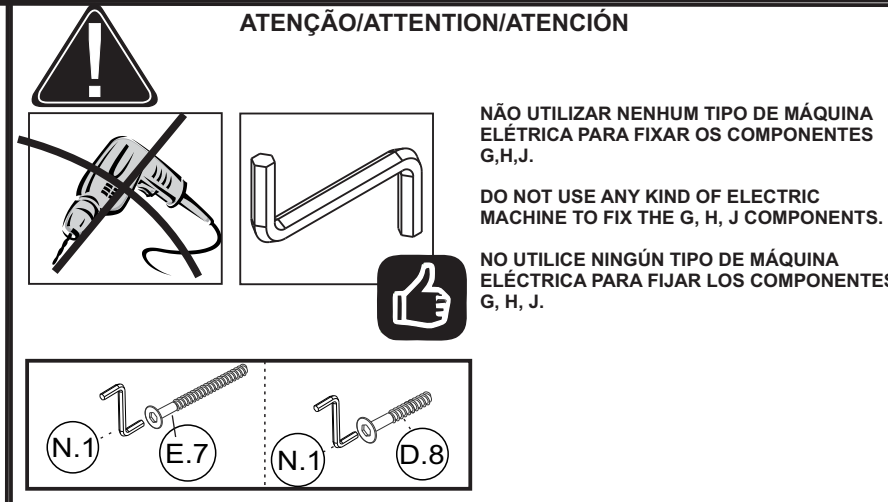
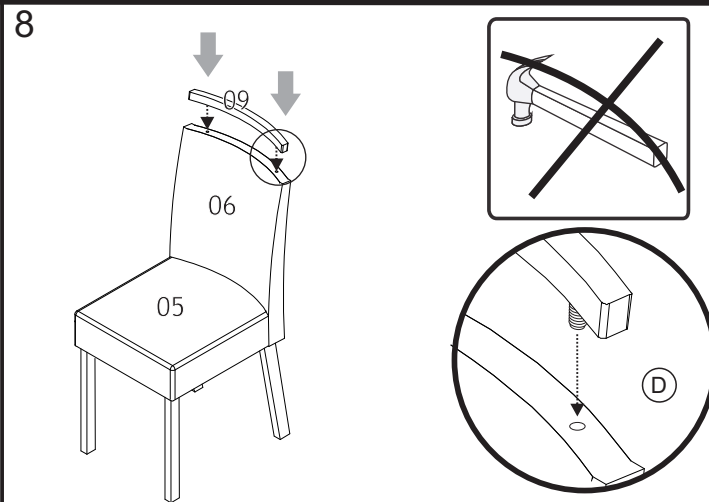
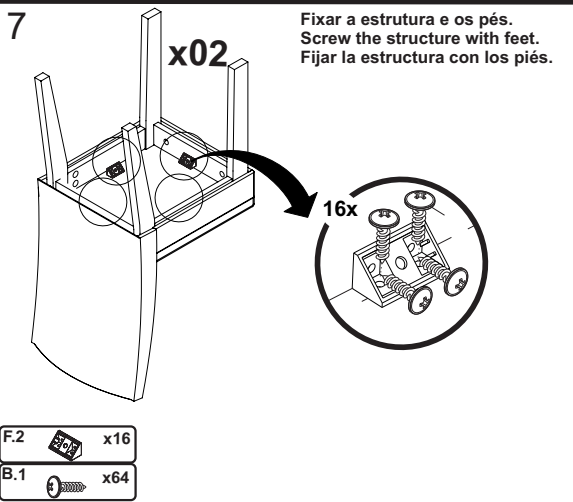
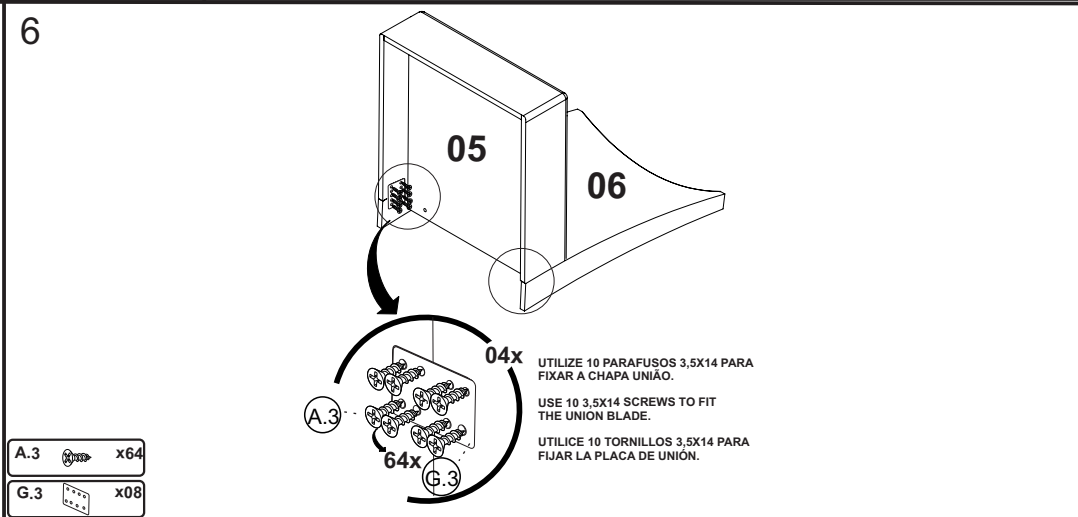
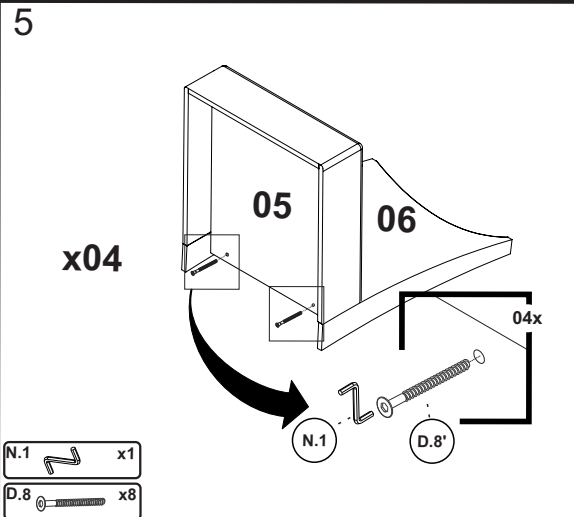
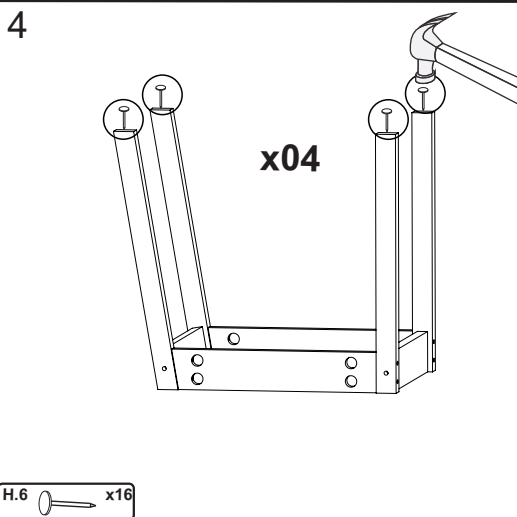
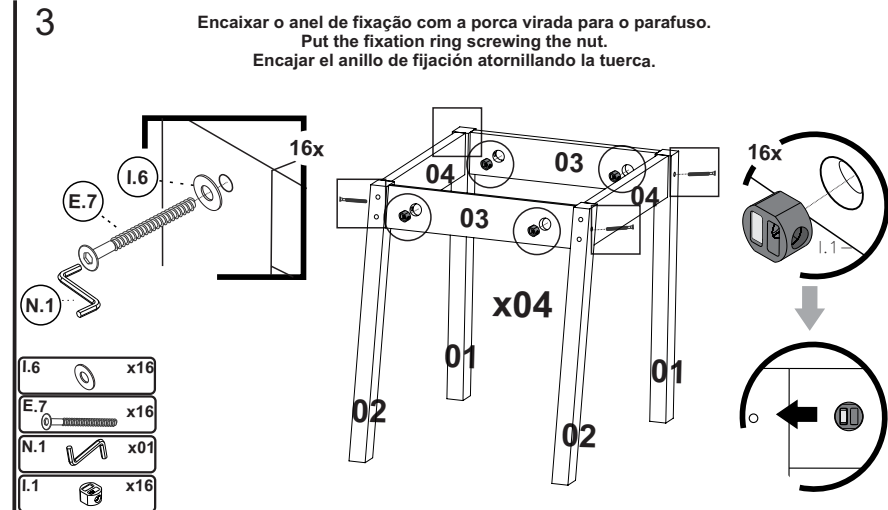
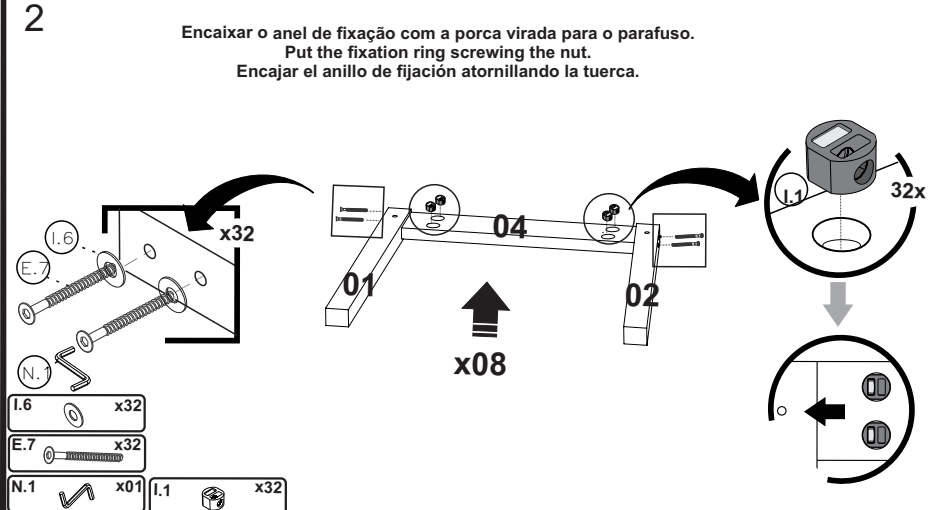
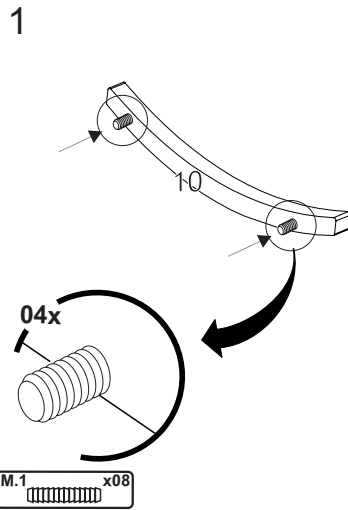


As ferramentas necessárias para montagem do produto não são fornecidas. The necessary tools for assembly aren't supplied. Las herramientas necesarias para armar los productos no son fornecidas.

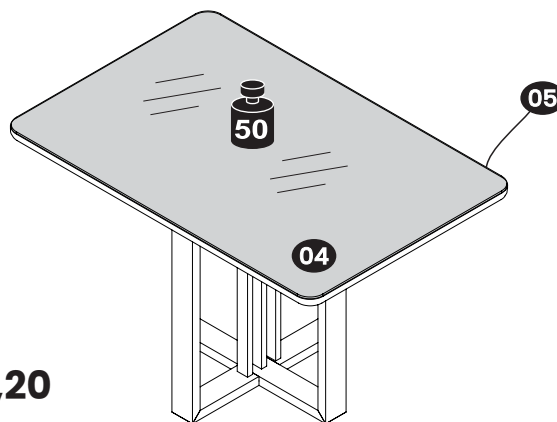
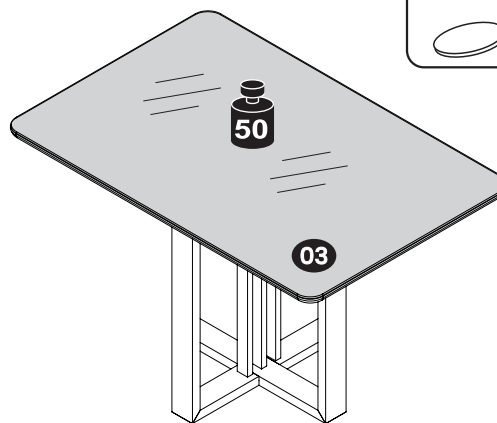
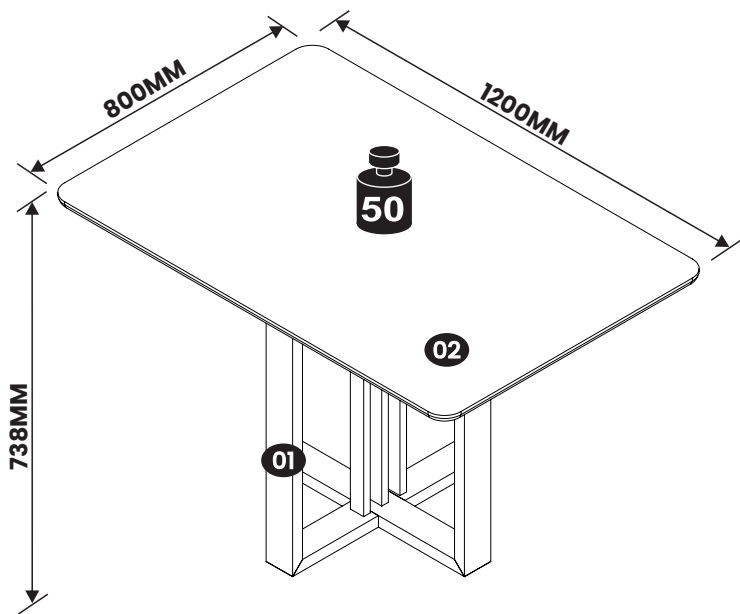


Montagem
Mounting
Montaje

Sugestão de quantidade de pessoas necessárias para montagem.
Tip of the number of people required for product assembly.
Consejo de la cantidad de personas necesarias para el armado de productos.



N°	CÓDIGO	DESCRIÇÃO	DIMENSÃO (mm)			QUANTIDADE
			COMP.	LARG.	ALT.	
1	99963	BASE/BASIS/BASE	720	600	600	1
2	72699	TAMPO/ TABLE TOP/ TAPA DE MESA	1200	800	18	1
3	76878	TAMPO COM VIDRO/GLASS TOP/ TAPA DE VIDRIO	1200	800	22	1
4	96393	MAXI TAMPO/ TOP MAXI / MAXI TAPA 1,20	1200	800	40	1
5	72594	VIDRO/ GLASS/ VIDRIO	1200	800	4	1



**A.15 - PARAFUSO 4,5X50MM
4,5X50MM SCREW
TORNILLO 4,5X50MM** **x04**

CÓD.64815

**H.2 - BUCHA ROSCA 1/4 PRETA
BLACK 1/4 THREAD BUSHING
BUJE ROSCA 1/4 NEGRO** **x04**

CÓD.66530

**H.8 - SAPATA REGULÁVEL
ADJUSTABLE SHOE
ZAPATO AJUSTABLE** **x04**

CÓD.82054

**P.9 - SUPORTE DE SILICONE 20MM
20MM SILICONE SUPPORT
SOPORTE DE SILICONA** **x05**

CÓD.65084

TERMO DE GARANTIA
DISPOSIÇÕES E PRAZOS DE GARANTIA

A Móveis LOPAS estipula que o produto especificado terá garantia legal de 90 (noventa) dias, a partir da data de emissão da nota fiscal, contra defeitos de fabricação nos termos do artigo 26, II do CDC. Quaisquer garantias adicionais fornecidas pelo lojista são de responsabilidade exclusiva destes, sendo, portanto os únicos responsáveis em caso de defeito do produto após a garantia legal, concedida pela fabricante.

A Móveis LOPAS não possui pontos de assistência técnica. Constatado o eventual defeito de fabricação, desde que, dentro do prazo de garantia legal, o consumidor deverá entrar em contato com a loja onde adquiriu o produto.

No prazo de garantia, as partes eventualmente defeituosas serão substituídas gratuitamente, por outra da mesma linha e modelo.

O projeto, instalação e a montagem na residência do consumidor não serão de responsabilidade da Móveis LOPAS.

A montagem deve seguir corretamente as instruções dos manuais que se encontram dentro da embalagem de cada módulo.

Esta garantia é válida em todo território brasileiro.

EXCLUSÃO DA GARANTIA

O presente termo exclui de sua garantia:

- Danos causados em consequências de acidentes, mau uso, manuseio ou deslocamento incorreto dos produtos;
- Avarias ou defeitos causados por montagem inadequada;
- Danos em decorrência de agentes externos (inundações, incêndios, etc);
- Danos causados pela utilização do produto em ambientes sujeitos a gases corrosivos, umidade excessiva, mofo, acionamento em locais de altas/baixas temperaturas, poeira ou acidez;
- Danos causados por infestação de cupins e outras pragas;
- Defeitos por exposição a luz solar excessiva;
- Desgaste natural devido ao uso do produto;

CUIDE BEM DO SEU MÓVEL

Dicas de limpeza e conservação:

- Para limpar corretamente seu produto, use sempre um pano liso e levemente umedecido com água;
- Não se esqueça de enxugar o seu móvel! Ele não deve permanecer úmido, pois a água pode prejudicar o acabamento ou causar mofo na madeira;
- Não se recomenda o uso de produtos à base de amoníaco;
- Não utilize esponja de aço ou qualquer material que possa arranhar a superfície do produto durante a limpeza;
- Não utilize plásticos ou papéis coloridos para forrar seu móvel;
- Evite arrastar objetos em cima do móvel. Eles podem riscar e prejudicar o acabamento do seu móvel;
- O material dos seus móveis tem um tratamento contra fungos e cupins, mesmo assim, em ambientes infestados recomenda-se a desinfestação antes de instalar o seu móvel;
- Tente evitar a exposição direta ao sol. Sugere-se utilização de cortinas para proteger seu móvel;

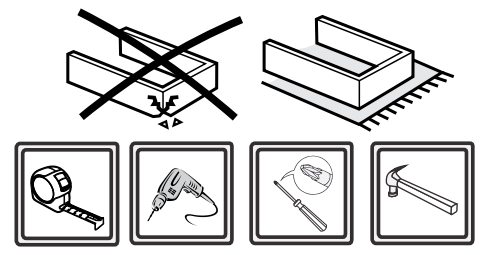
A Móveis LOPAS reserva-se o direito de alterar quaisquer características técnicas ou estéticas e introduzir melhoramentos nos produtos comercializados a qualquer momento, sem obrigação de efetuar o mesmo nos produtos em estoque ou já comercializados (vendidos).

TAKING GOOD CARE OF YOUR FURNITURE
Cleaning and caring instructions:

- Wipe the wood furniture down with a moist cloth to properly clean the furniture.
- Do not forget to dry your furniture out. Humidity can damage the finish or create mould.
- Chemical products are not recommended;
- Never clean the furniture with scouring powders, steel scrubber pads or any other product which can scratch its.
- Furniture surfaces should not be covered with colored plastic or paper sheets.
- Avoid dragging objects on top of the furniture. They might scratch the finishing.
- Wood furniture are made of mould and termites resistant materials, however, it is recommended to use termiticides in infested places before installing the furniture.
- Avoid furniture exposure to direct Sun light. Drapers suggested.

CUIDE BIEN DE SU MUEBLE
Indicaciones de limpieza y conservación

- Para limpiar correctamente su mueble de madera, siempre use un paño húmedo.
- No se olvide de secar su mueble! No debe permanecer húmedo, pues el agua puede perjudicar el acabado o causar moho en la madera;
- No es recomendable utilizar productos con amoníaco.
- No utilizar esponjas de acero o cualquier material que dañe la superficie de los muebles.
- No utilizar plásticos o papeles coloridos para forrar los muebles;
- Evite arrastar objetos encima de los muebles. Ellos pueden riscar o dañar el acabado de su mueble.
- El material de los muebles tiene un tratamiento contra los hongos y las polillas, aun así, en ambientes infectados, se recomienda desinfectar antes de instalar su mueble.
- Evite la exposición directa al sol. Se sugiere la utilización de cortinas para proteger sus muebles.



As ferramentas necessárias para montagem do produto não são fornecidas. The necessary tools for assembly aren't supplied. Las herramientas necesarias para armar los productos no son fornecidas.

Montagem
Mounting
Montaje

Sugestão da quantidade de pessoas necessárias para montagem.
Tip of the number of people required for product assembly.
Consejo de la cantidad de personas necesarias para el armado de productos.

Tempo de montagem
Assembly time
Tempo de armado

10min.

Instruções de Montagem Mesa Téssera 1,20

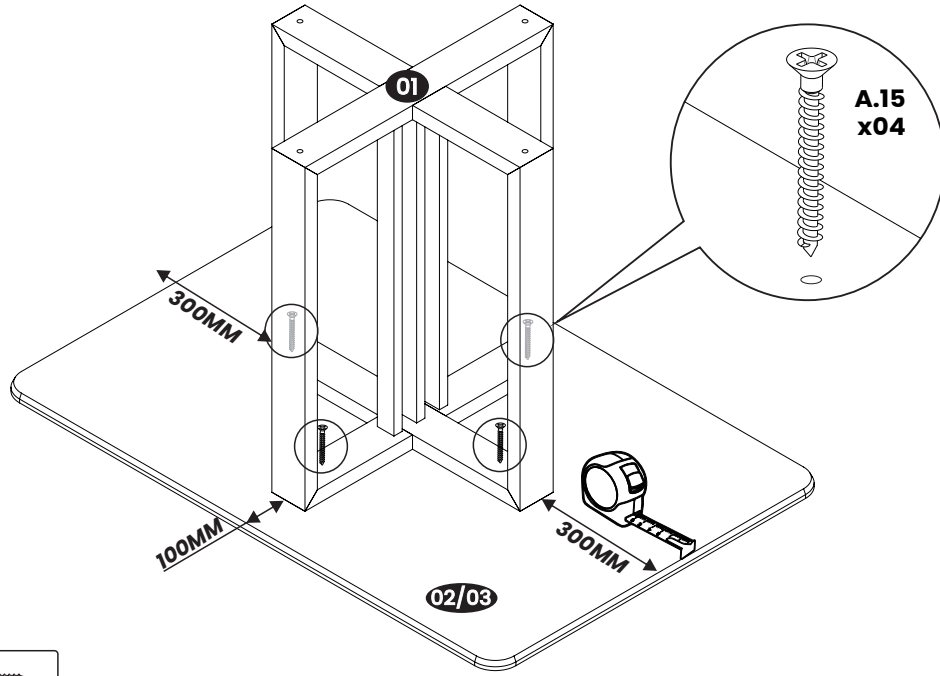
Assembly instructions Téssera 1,20 Table

Instrucciones de Armado Mesa Téssera 1,20

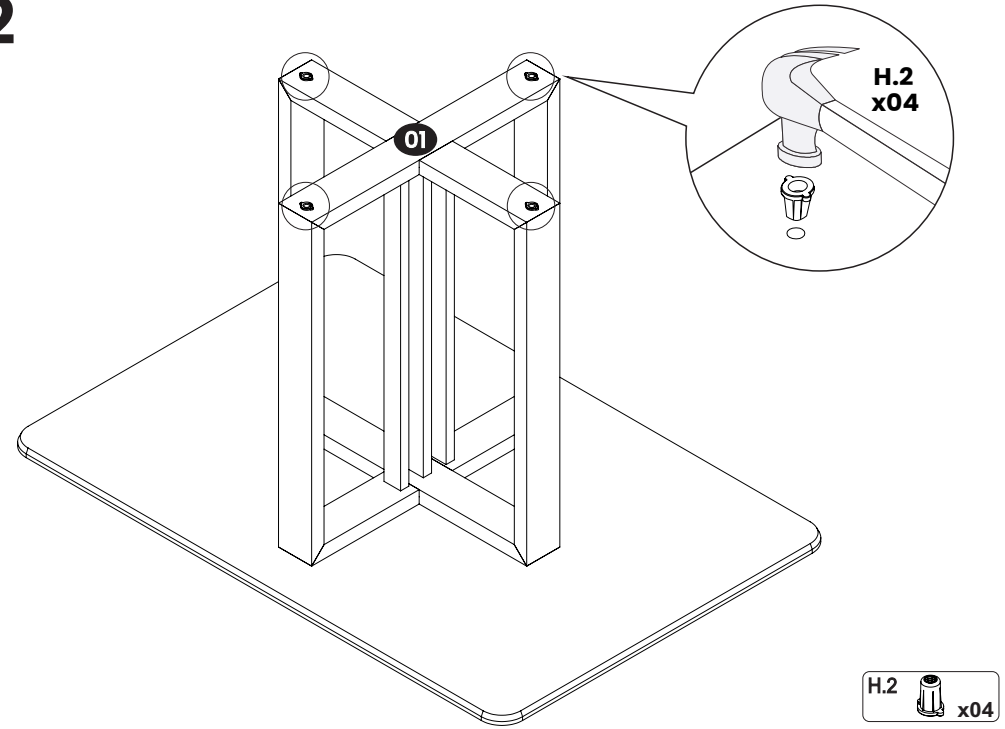
99966 - A4 - 24/06/2025

KG Peso máximo suportado
Maximum weight supported
Peso máximo suportado

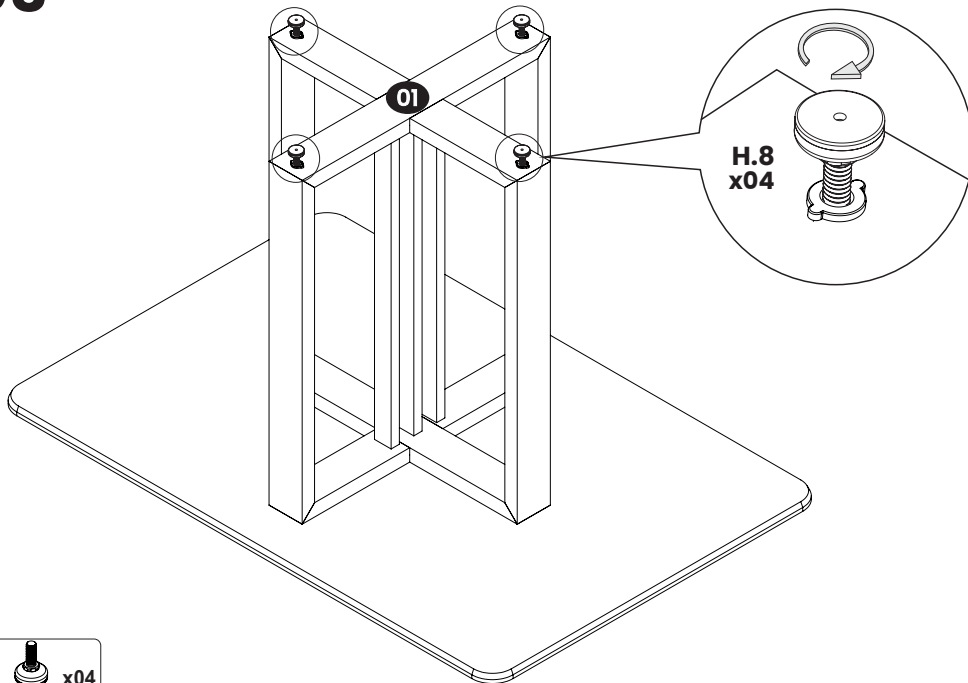
01



02



03



04

OPÇÃO COM VIDRO
 OPTION WITH GLASS
 OPCIÓN CON VIDRIO

