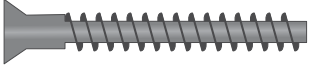
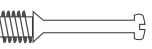
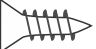


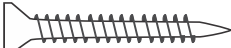




QTD DE ACESSÓRIOS / QTD OF ACCESSORIES / QTD DE ACCESORIOS

Parafusos em tamanho real							
A	14		PARAFUSO 5X40 CHATO SOBERBA PRETO S/ PONTA				
B	10		MINIFIX				
C	26		PARAFUSO 3,5X12 CHATO				
D	35		CAVILHA 6X30	E	04		CAVILHA 6X20
F	04		PARAFUSO 3,5X30 CHATO				
G	05		SAPATA				
H	08		CANTONEIRA METÁLICA				

Manual de Montagem

mesa MILÃO

PARA UMA MONTAGEM
PERFEITA DE SEU
PRODUTO, LEIA ATENTAMENTE
AS INSTRUÇÕES
DE CADA PASSO DA MONTAGEM.



Certificado de Garantia

A Lukaliam Indústria e Comercio de Moveis Ltda., buscando sempre a tranquilidade e confiança de seus clientes acerca dos produtos a eles dedicados apresenta a devida certificação de garantia. De acordo com a garantia conferida por este certificado do produto Lukaliam Moveis Ltda., o consumidor/cliente devera ter cautela da seguinte forma:

1. Sempre privar pelo uso normal e adequado do produto, evitando maus tratos, exposição excessiva a luz solar e calor, pois isso pode acarretar mudança na cor original do mesmo;
2. Lembramos que avarias no manuseio e transporte de produtos não são validos para este certificado, e, sugerimos para transporte a utilização de profissionais especializados.
3. A Garantia neste ato documentada se limita única e exclusivamente ao móvel, não contemplando, portanto, os produtos a ele agregados, tais como vidros, aramados, ferragens, e demais acessórios que não sejam da fabricação da Lukaliam Indústria e Comercio de Moveis Ltda.

Os prazos de Garantia

..Será de 180 dias, a partir da data de emissão da nota fiscal, tanto para defeitos de fácil constatação, quanto para defeitos de fabricação, salvo seguindo as condições de uso normal do produto, e demais considerações do presente certificado, contados a partir da data da emissão da nota fiscal.

Instruções de Limpeza, Montagem e Conservação.

No que diz respeito à limpeza do produto, recomendamos a utilização somente de pano levemente umedecido com água; No momento da montagem, o cliente/consumidor devera certificar e acompanhar o momento da montagem, assinando um termo de satisfação, seguindo a risca para evitar maiores complicações na montagem, que por sua vez, é responsabilidade do cliente/consumidor tomando assim inaplicável o presente termo de garantia, bem como quaisquer tipos de recorte no móvel. Não são de responsabilidade da empresa Lukaliam Indústria e Comercio de Moveis Ltda. Problemas originados pela má utilização dos produtos, exposição a intempéries, e também da ação de pragas diversas, cupins, e ainda, no armazenamento impróprio do produto em locais não detetizados periodicamente.

Observações Finais

O presente certificado de garantia devera ser exercido nos prazos neste ato indicados, pelas lojas revendedoras dos produtos da empresa Lukaliam Indústria e Comercio de Moveis Ltda. Principalmente aquela que o produto foi adquirido, mediante apresentação da nota fiscal, e o presente certificado. Destacamos que não será concedida assistência técnica se detectado o mau uso do produto.



IDENTIFICAÇÃO DAS PEÇAS



IDENTIFICATION OF THE PARTS



IDENTIFICACIÓN DE LAS PIEZAS

Nº	MEDIDA	NOME
01	908x541	Base Caixa
02	908x163	Lateral Frontal
03	510x163	Lateral Esquerda Caixa
04	510x163	Lateral Direita Caixa
05	908x163	Lateral Fundo
06	908x541	Tampo Caixa
07	299x296	Lateral Direita
08	603x297	Tampo
09	676x106	Rodapé Frontal/Fundo
10	238x106	Rodapé Lateral

Nº	MEASURE	NAME
01	908x541	Base Box
02	908x163	Front Side
03	510x163	Left Side Box
04	510x163	Right Side Box
05	908x163	Lateral Background
06	908x541	Box top
07	299x296	Right side
08	603x297	Top
09	676x106	Front / Bottom Footer
10	238x106	Side Footer

Nº	MEDIDA	NOMBRE
01	908x541	Base Caja
02	908x163	Lateral Frontal
03	510x163	Lateral Izquierda Caja
04	510x163	Lateral Derecha Caja
05	908x163	Lateral Fondo
06	908x541	Tablero Caja
07	299x296	Lateral Derecha
08	603x297	Tapa
09	676x106	Encuadre Frontal / Fondo
10	238x106	Pie de página

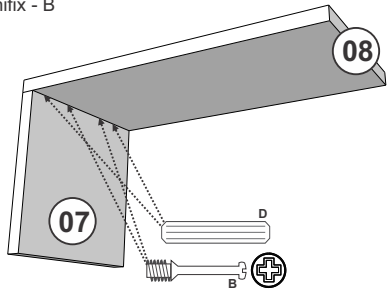


Rodovia Florindo Rodrigues Martinez S/N
Km 0,6 - CEP. 15130-000 - Jaci-SP
www.lukaliam.com.br

**Usar embalagem de papelão e as mantas para montar o produto em cima.*

1º Passo

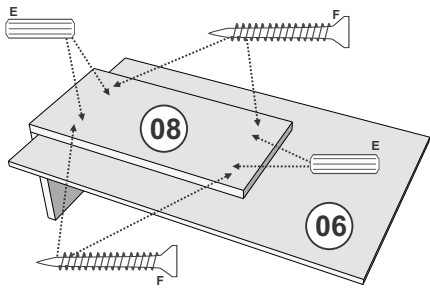
- 02 - Cavilha - D
- 02 - Minifix - B



Fixar a peça 07 na peça 08 com Cavilha e Minifix.

2º Passo

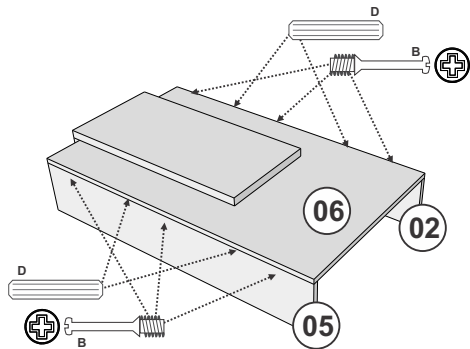
- 04 - Parafuso 3,5x30 - F
- 04 - Cavilha 6x20 - E



Fixar a peça 07 na peça 06 com Parafuso 3,5x30 e Cavilha 6X20.

3º Passo

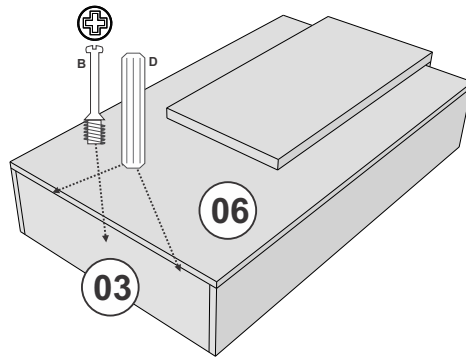
- 04 - Cavilha - D
- 06 - Minifix - B



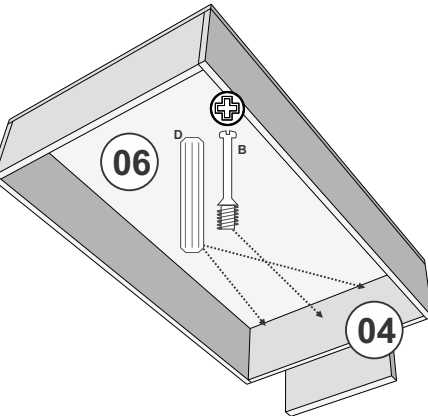
Fixar as peças 02 e 05 na peça 06 com Minifix e Cavilha.

4º Passo

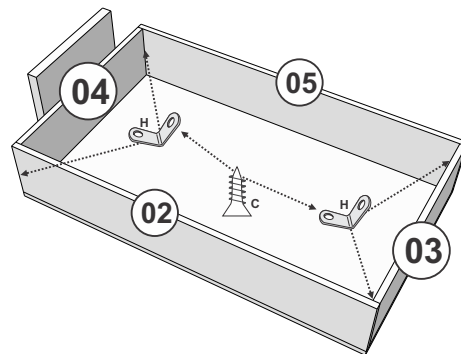
- 04 - Cavilha - D
- 02 - Minifix - B



Fixar as peças 03 e 04 na peça 06 com Minifix e Cavilha.

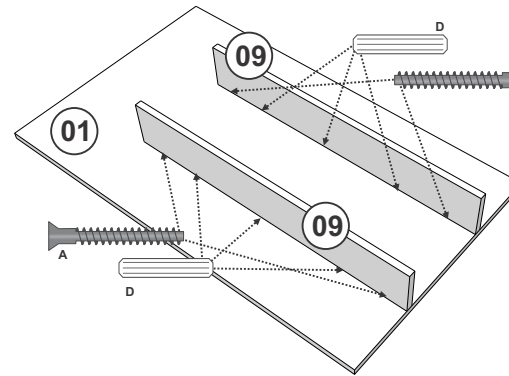


Fixar as peças 02, 03, 04 e 05 com Cantoneira metálica.



5º Passo

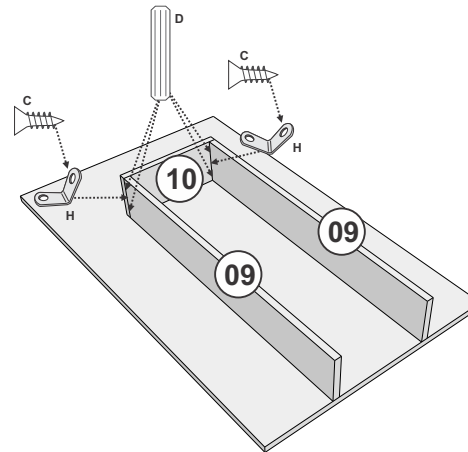
- 04 - Parafuso - A
- 06 - Cavilha - D



Fixar as peças 09 na peça 01 com Parafuso 5x40 e Cavilha

6º Passo

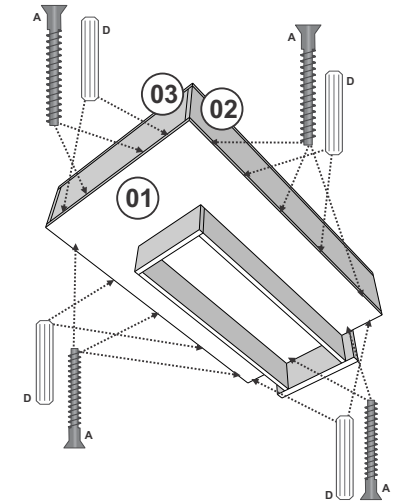
- 04 - Cavilha - D
- 02 - Cantoneira Metálica - H
- 04 - Parafuso 3,5x12 - C



Fixar a peça 10 nas peças 098 com Cavilha e Cantoneira Metálica.
Fixar as Cantoneiras Metálicas com Parafuso 3,5x12

7º Passo

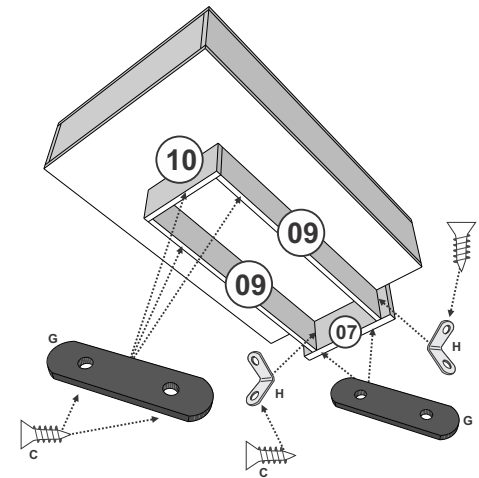
- 05 - Parafuso 5x40 - A
- 04 - Cavilha - D



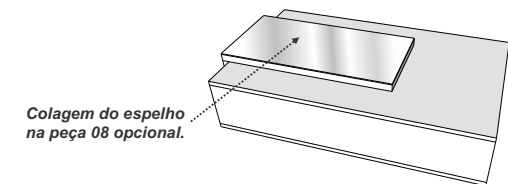
Fixar a peça 01 nas peças 02, 03, 04 e 05 com Parafuso 5x40 e Cavilha.

8º Passo

- 05 - Sapatas - G
- 10 - Parafuso 3,5x12 - C



Fixar as peças 09 na peça 07 com Cantoneira Metálica.
Fixar as Sapatas com Parafuso 3,5x12 nas peças 07, 09 e 10.



Colagem do espelho na peça 08 opcional.