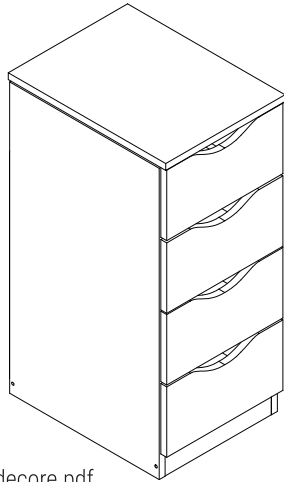


# GAVETEIRO MULTIUSO

Linha  
**Decore**



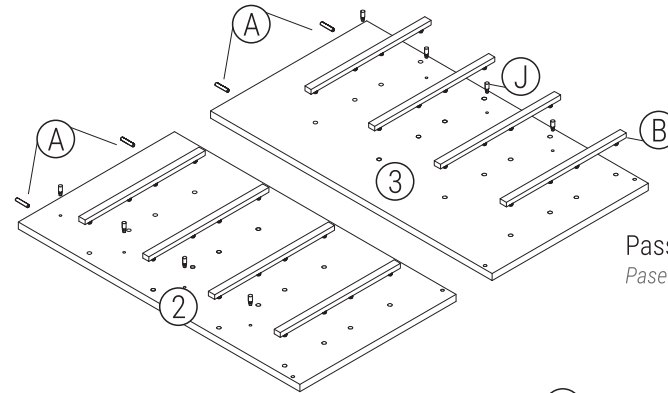
Produto indicado para ambiente interno.  
Dicas de limpeza: Utilizar pano limpo e seco.  
Nunca use produtos abrasivos.

Acesse o termo de garantia em:  
[multivisao.com.br/termos/termodecore.pdf](http://multivisao.com.br/termos/termodecore.pdf)

SAC  
[sac@multivisao.com.br](mailto:sac@multivisao.com.br) 11 4158-8700  
[multivisao.com.br](http://multivisao.com.br)

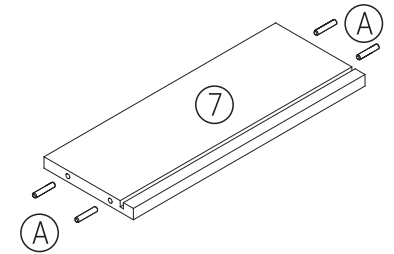


1°. Insira as cavilhas (A), corredeças (B) e os pinos (J) nas laterais (2) e (3).



Passa a cola (I) em todas as cavilhas (A)  
*Pase el pegamento (I) en todos las clavijas (A).*

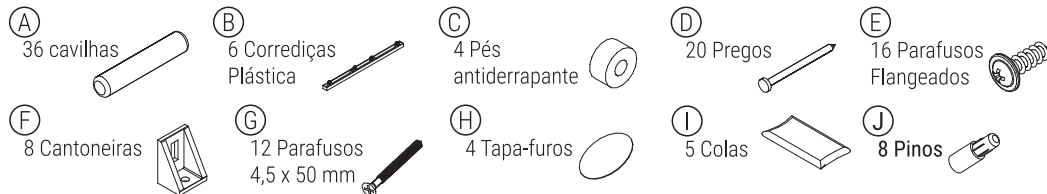
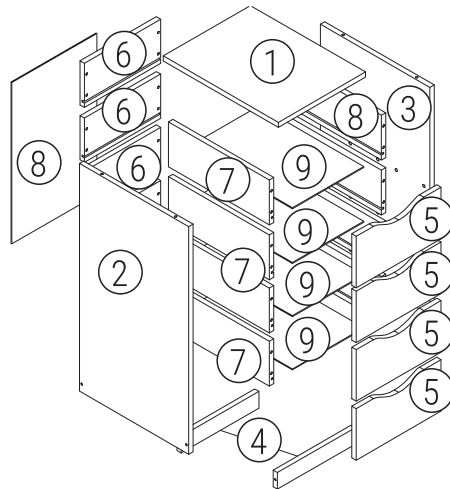
Insira as cavilhas (A) nas  
peças (7).  
*Inserte las clavijas (A) en el  
piezas (7).*



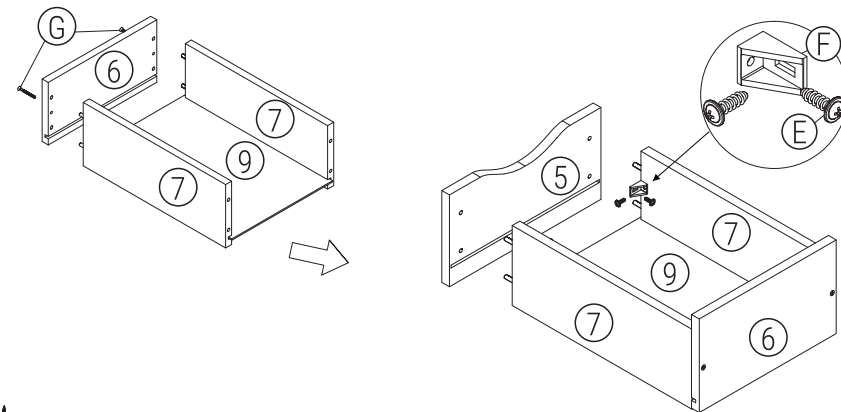
1°. Inserte las clavijas (A), deslizadores (B) y pines (J) en los lados (2) y (3).

## Componentes

- 1 Tampo (1)
- 1 Lateral Esquerda (2)
- 1 Lateral Direita (3)
- 2 Arremates (4)
- 4 Frentes Gavetas (5)
- 4 Traseiras Gavetas (6)
- 8 Laterais Gaveta (7)
- 1 Fundo (8)
- 4 Fundos Gavetas (9)



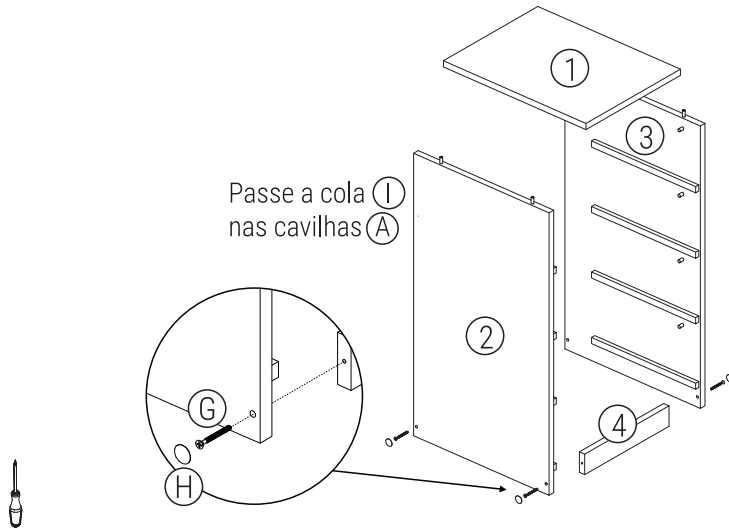
2°. Montagem das gavetas.



Passa a cola (I) em todas as cavilhas (A)  
*Pase el pegamento (I) en todos las clavijas (A).*

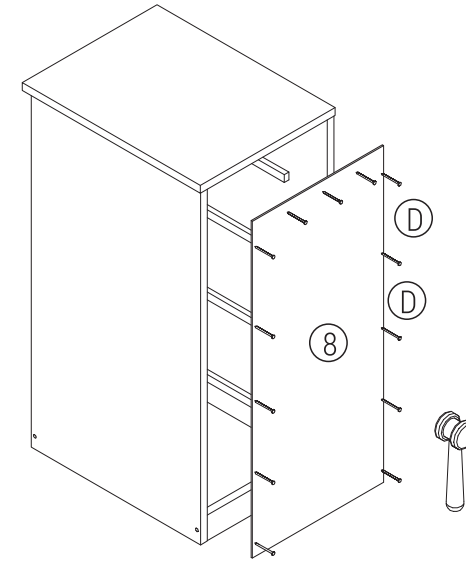
2°. Montaje de los cajones:

3°. Fixe as travessas ④ nas laterais ② e ③ com os parafusos ⑥ e cole os tapa-furos ⑦. Encaixe o tampo ① nas laterais ② e ③.



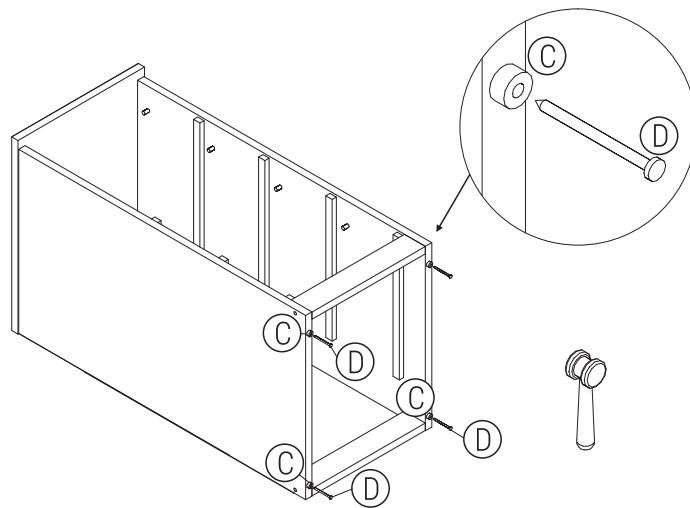
3°. Fije los travesaños ④ en los lados ② y ③ con los tornillos ⑥ y pegue el tapas de agujeros ⑦. Coloque la tapa ① en los lados ② y ③.

4°. Fixe o fundo ⑧ com os pregos ④.



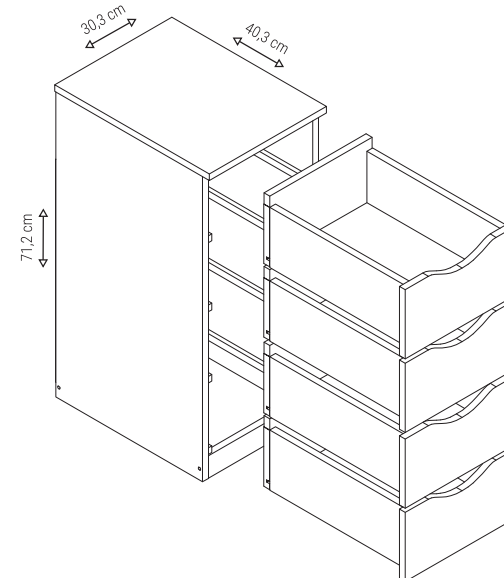
3°. Asegure la parte inferior ⑧ con clavos ④.

5°. Fixe os pés ③ com os pregos ④.



5°. Asegure los pies ③ con clavos ④.

6°. Encaixe as gavetas e pronto, montagem concluída!



5 kg no tampo

3 kg em cada gaveta

6°. Encaje los cajones y listo, montaje terminado!