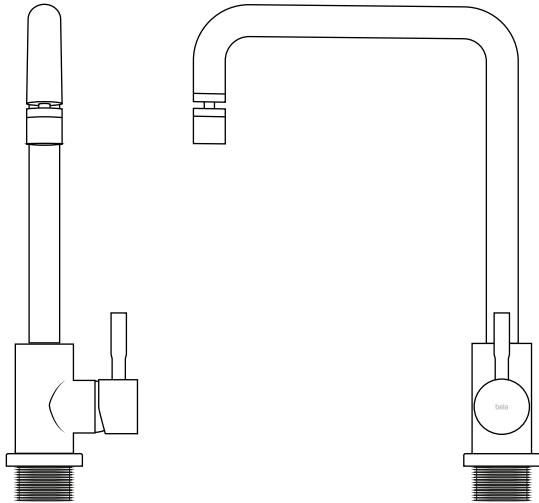


# MANUAL DE INSTALAÇÃO

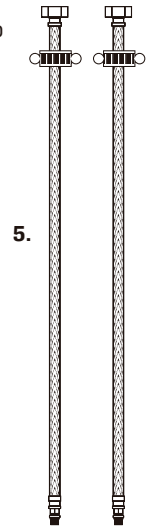
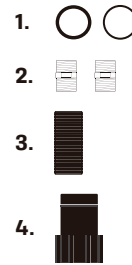
Torneira Monocomando Giratória Cozinha Inox (Malta)



**Modelo**  
TC50  
TC51  
TC52  
TC61  
TC62

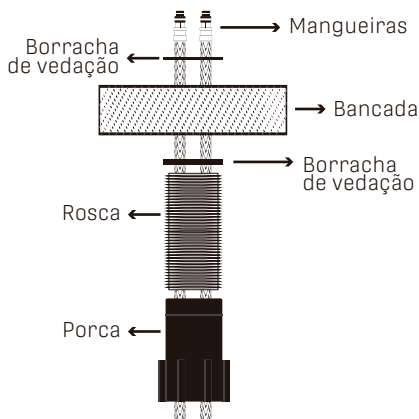
## Componentes

1. 2x Borrachhas de vedação
2. 2x Nípeis metálicos
3. 1x Rosca
4. 1x Porca
5. 2x Mangueiras Flexíveis

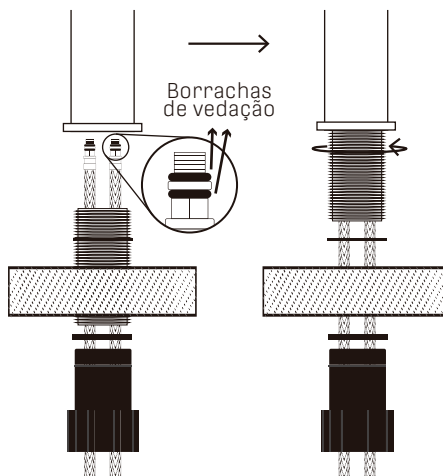


## INSTALAÇÃO

**1- Passe as mangueiras seguindo a ordem abaixo:** Passe pela porca, rosca e borracha de vedação, em seguida passe pela bancada e pela segunda borracha de vedação.

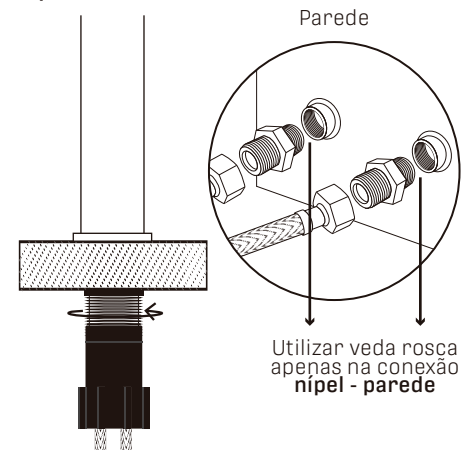


**2- Instale as mangueiras nos dutos no interior da torneira e fixe a rosca.**



**ATENÇÃO:** Faça o aperto utilizando apenas a mão, ferramentas não são necessárias. Verifique se as mangueiras possuem 2 borrachhas de vedação nas pontas que serão conectadas na torneira.

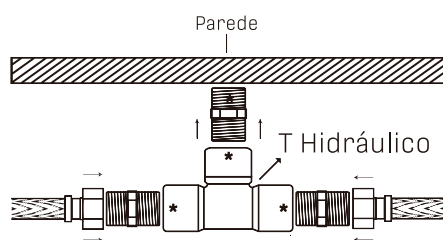
**3- Fixe a torneira na bancada e as mangueiras na parede utilizando os nípeis metálicos.**



**ATENÇÃO:** Verifique se as mangueiras possuem 1 borracha de vedação no interior das pontas que serão conectada nos nípeis.

## UTILIZAÇÃO APENAS COM ÁGUA FRIA

Para utilizar a torneira apenas com água fria, siga os passos descritos anteriormente, porém instale um T hidráulico na parede e fixe as mangueiras nas extremidades.



\*Local de aplicação do veda rosca

**Obs.: Onde há borracha de vedação não é necessário veda rosca.**

## CUIDADOS

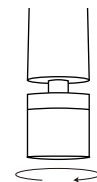
### LIMPEZA

Manter a sua torneira limpa é fundamental para prolongar a durabilidade do produto, a higienização é essencial para manter a manutenção da torneira em dia.

É recomendado o uso de flanela para aplicação do produto de limpeza (recomendados: Silvo, Sapólio e similares). Deve ser feito ao menos uma vez por mês esfregando suavemente para evitar riscar o material. Sugere-se uma finalização cera automotiva (Gran Prix com silicone).

### BAIXA PRESSÃO D'ÁGUA?

Verifique se o arejador da torneira não contém sujeira. Retire o arejador com uma chave adequada e faça a limpeza do mesmo.



### VAZAMENTOS POSSÍVEIS

**Torneira pingando:** sujeira no cartucho ou defeito do mesmo.

**Vazamento nas mangueiras:** uso indevido de veda rosca.

**Vazamentos inferiores:** causados por excesso de aperto da mangueira ou frouxidão.