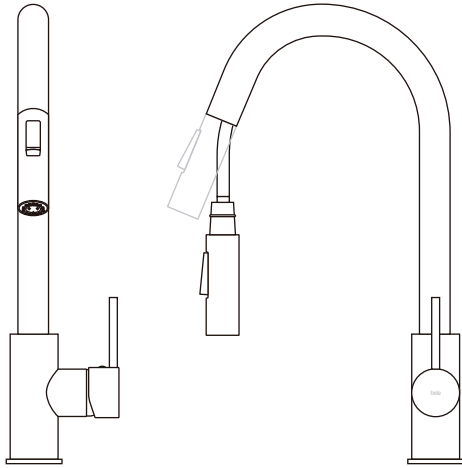
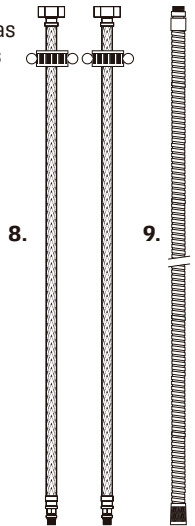
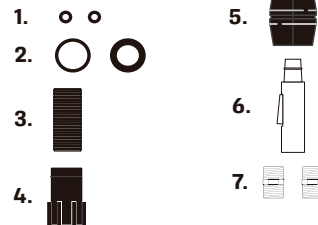


Modelo
TC42
TC43



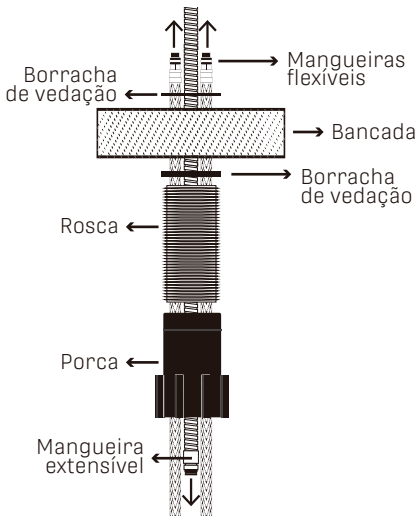
Componentes

1. 2x Borrachas de vedação pequenas
2. 2x Borrachas de vedação grandes
3. 1x Rosca
4. 1x Porca
5. 1x Contrapeso
6. 1x Ducha da torneira
7. 2x Nípeis metálicos
8. 2x Mangueiras flexíveis
9. 1x Mangueira extensível

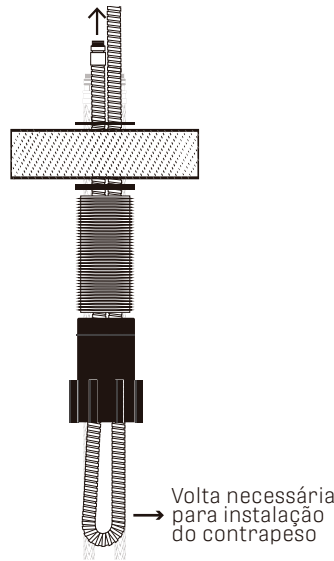


INSTALAÇÃO

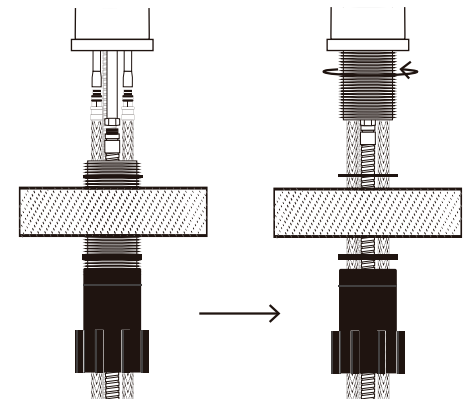
1- Passe a mangueira extensível para baixo da bancada e as mangueiras flexíveis para cima, passando pela porca, rosca e borrachas de vedação, seguindo a ordem abaixo:



2- Passe a ponta da mangueira extensível para cima, deixando a volta para baixo da bancada.

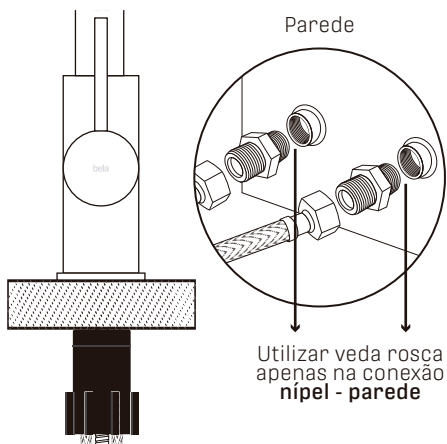


3- Instale as mangueiras flexíveis nos dutos menores e a mangueira extensível no duto maior (utilize as borrachas pequenas de vedação) conforme imagem abaixo.



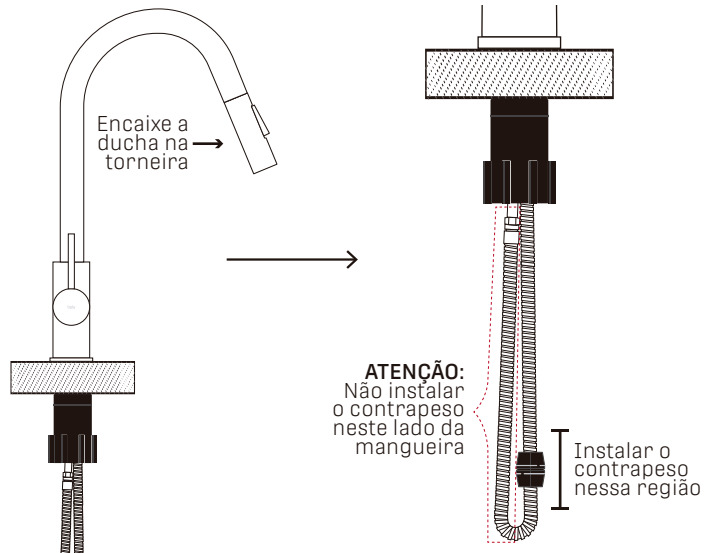
ATENÇÃO: Faça o aperto utilizando apenas a mão, ferramentas não são necessárias. Verifique se as mangueiras flexíveis possuem 2 borrachas de vedação nas pontas que serão conectadas na torneira.

4- Fixe a torneira na bancada e as mangueiras na parede utilizando os nípeis metálicos.



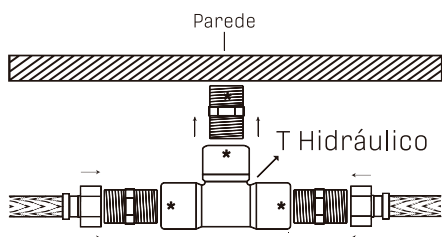
ATENÇÃO: Verifique se as mangueiras possuem 1 borracha de vedação no interior das pontas que serão conectadas nos nípeis.

5- Encaixe a ducha na torneira e o contrapeso na volta da mangueira extensível, conforme imagem abaixo.



UTILIZAÇÃO APENAS COM ÁGUA FRIA

Para utilizar a torneira apenas com água fria, siga os passos descritos anteriormente, porém instale um T hidráulico na parede e fixe as mangueiras nas extremidades.



*Local de aplicação do veda rosca

Obs.: Onde há borracha de vedação não é necessário veda rosca.

CUIDADOS

LIMPEZA

Manter a sua torneira limpa é fundamental para prolongar a durabilidade do produto, a higienização é essencial para manter a manutenção da torneira em dia.

É recomendado o uso de flanela para aplicação do produto de limpeza (recomendados: Silvo, Sapólio e similares). Deve ser feito ao menos uma vez por mês esfregando suavemente para evitar riscar o material. Sugere-se uma finalização cera automotiva (Gran Prix com silicone).

BAIXA PRESSÃO D'ÁGUA?

Verifique se o arejador da torneira não

contém sujeira. Retire o arejador com uma chave adequada e faça a limpeza do mesmo.

VAZAMENTOS POSSÍVEIS

Torneira pingando: sujeira no cartucho ou defeito do mesmo.

Vazamento nas mangueiras: uso indevido de veda rosca.

Vazamentos inferiores: causados por excesso de aperto da mangueira ou frouxidão.



bela metais

FICOU COM ALGUMA DÚVIDA?

Entre em contato conosco!

De 2ª a 6ª das 9h às 12h e das 13h às 17:30h

✉ comercial@belametais.com.br

☎ (47) 3427-6041

📞 (47) 99795-6617

☎ (47) 3467-0559