

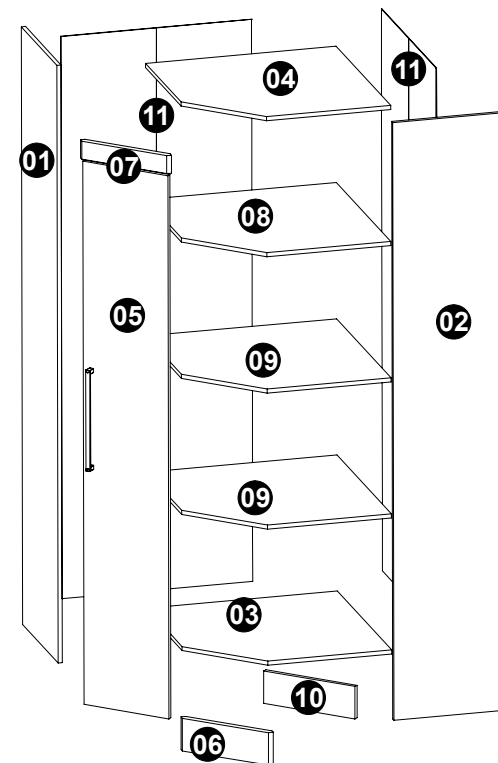
MANUAL DE MONTAGEM - ROUPEIRO CANTO Ref. 3805A

Nº	CÓD.	DESCRIÇÃO	MEDIDA	Cx	QTDE
01	203952	LATERAL ESQ	2170x445x15	2/3	01
02	203953	LATERAL DIR	2170x445x15	2/3	01
03	203954	ASSOALHO	681x681x15	3/3	01
04	203955	CHAPÉU	681x681x15	3/3	01
05	200651	PORTA NOBRE	1972x335x15	1/3	01
06	203956	RODAPE FRONTAL	360x118x15	2/3	01
07	204234	RODA FORRO	358x65x20	3/3	01
08	203958	PRATELEIRA	681x681x15	3/3	01
09	203959	PRATELEIRA FIXA	681x681x15	3/3	02
10	203960	TRAVESSA APOIO	105x118x15	2/3	01
11	203961	COSTA	2040x344x2,8	2/3	04

EM CASO DE ASSISTÊNCIA IDENTIFICAR CÓD. E DESCRIÇÃO DA PEÇA!

Para mais detalhes de montagem e certificado de garantia, acesse:

www.moveiscastro.com.br/manuais



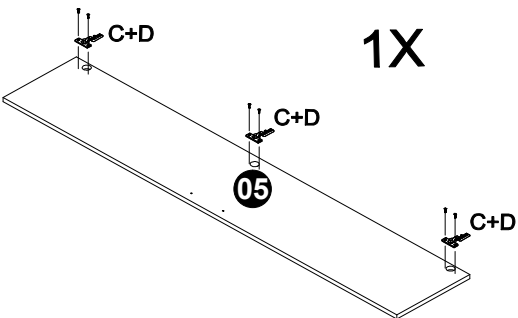
Dimensões:
Prof.: 705
Altura.: 2170
Largura.: 705

Letra	Nome / Quant	Ferragem	Cód.	Letra	Nome / Quant	Ferragem	Cód.
A	Etiqueta (1x)		225	J	Cantoneira Metal (2x)		44
B	Tapa Furo (3x)		---	K	Puxador Seta 384mm (1x)		1089
C	Parafuso cab.Chata 3,5x14 mm (16x)		132	L	Tapa Furo (3x)		---
D	Dobradiça 26 mm 45° (3x)		1168	M	Parafuso União (3x)		983
E	Calço p/ Dobradiça (3x)		899	O	Perfil I (1x)		1009
F	Prego 11x11 (60x)		1669	P	Perfil I (1x)		1298
H	Parafuso cab.Chata 4,0x45 mm (24x)		926	Kit ferragem c/ parafuso e puxador p/ espelho (quando aplicável)			150281
I	Sapata(5x)		344				

Dúvidas? Envie um e-mail para: assistencia@moveiscastro.com.br

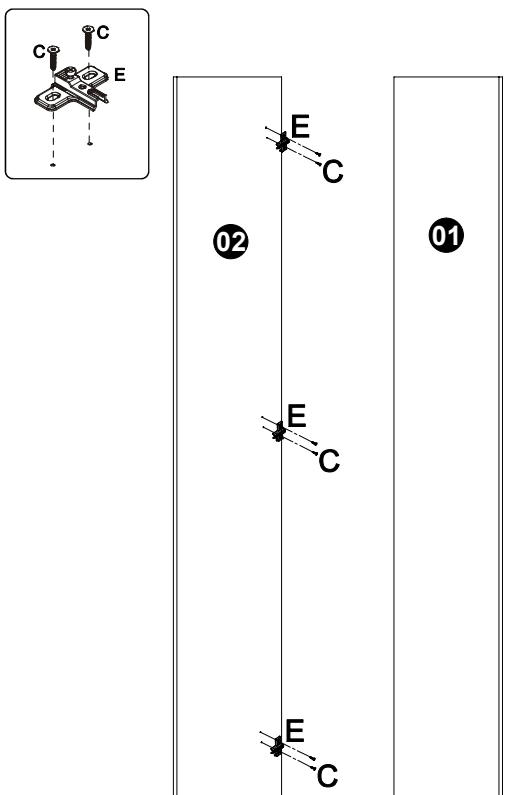
MANUAL DE MONTAGEM - ROUPEIRO CANTO Ref. 3805A

Primeiro passo

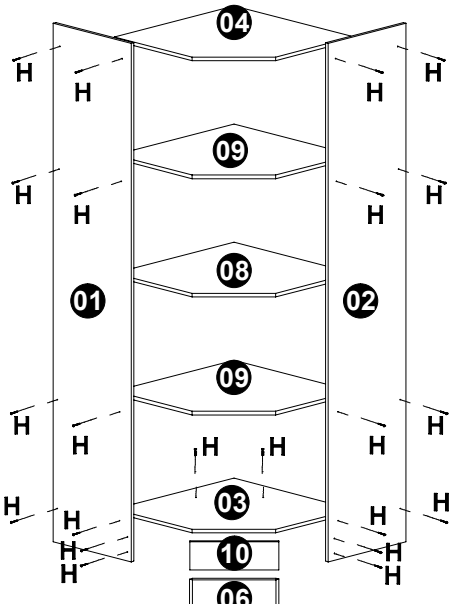


1X

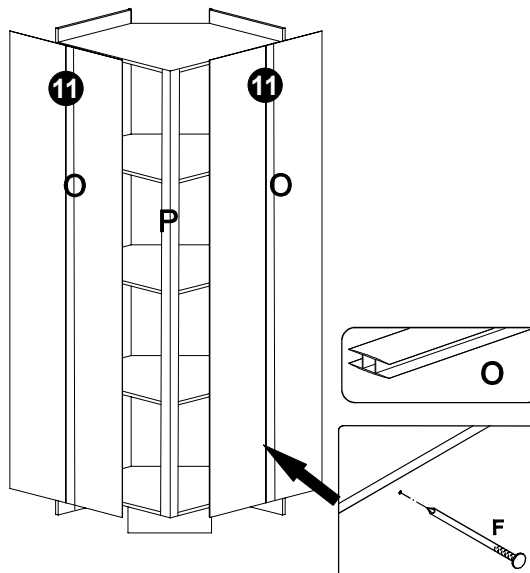
Segundo passo



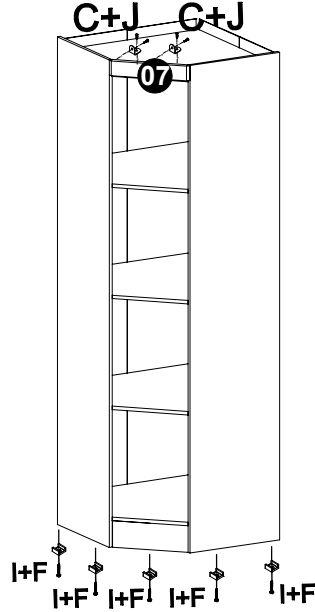
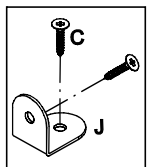
Terceiro passo



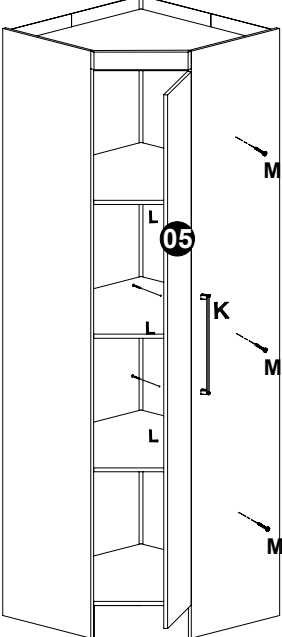
Quarto passo



Quinto passo

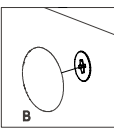



Sexto passo



Aplicar a etiqueta (A)

Obs:
Colocar Ferragem M de acordo com o posicionamento do móvel, e aplicar tapafuro B



Posicionar o puxador K e aplicar os Tapa Furos L

CERTIFICADO DE GARANTIA

A Móveis Castro, preocupa-se com a qualidade de seus produtos, para tanto apresenta o CERTIFICADO DE GARANTIA. Gostaríamos de ressaltar que, para fazer uso da garantia, você deve fazer a solicitação de assistência técnica dentro do prazo de três (3) meses após a data de compra constante na nota fiscal do produto. Desta forma, é fundamental que você acione sua garantia logo que detectar alguma irregularidade com o produto. O contato para acionar a garantia ou solicitar assistência técnica deve ser feito sempre junto a loja onde o produto foi adquirido.

É na loja que você terá todas as informações sobre o processo de sua garantia, pois a Móveis Castro oferece total suporte para os lojistas que comercializam os produtos de nossa marca, passando todas as formas corretas para que a assistência técnica e garantia sejam efetivas.

Sobre a garantia:

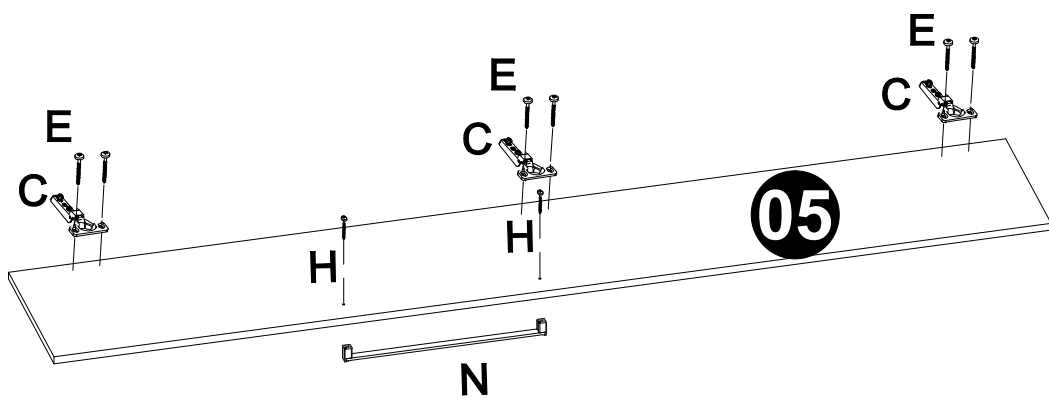
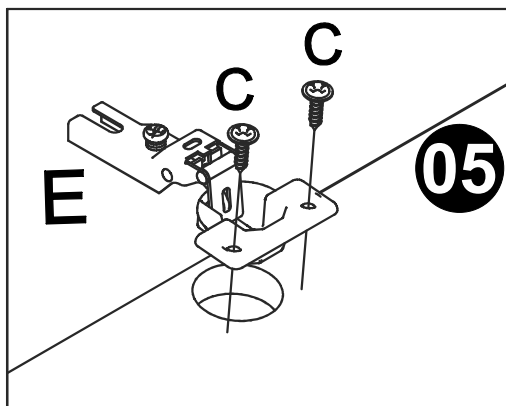
- A assistência técnica para defeitos não cobertos pela garantia, como aqueles causados por mau uso, também poderá ser solicitada, mediante orçamento prévio fornecido pela loja responsável pela venda do produto.
- A presente garantia não tem efeito de cobertura sobre danos causados ao produto decorrentes do transporte da loja até o consumidor ou causados por montagem inadequada do mesmo, pois são serviços que não estão a cargo do fabricante do produto.

Sobre a montagem, instalação, conservação e limpeza:

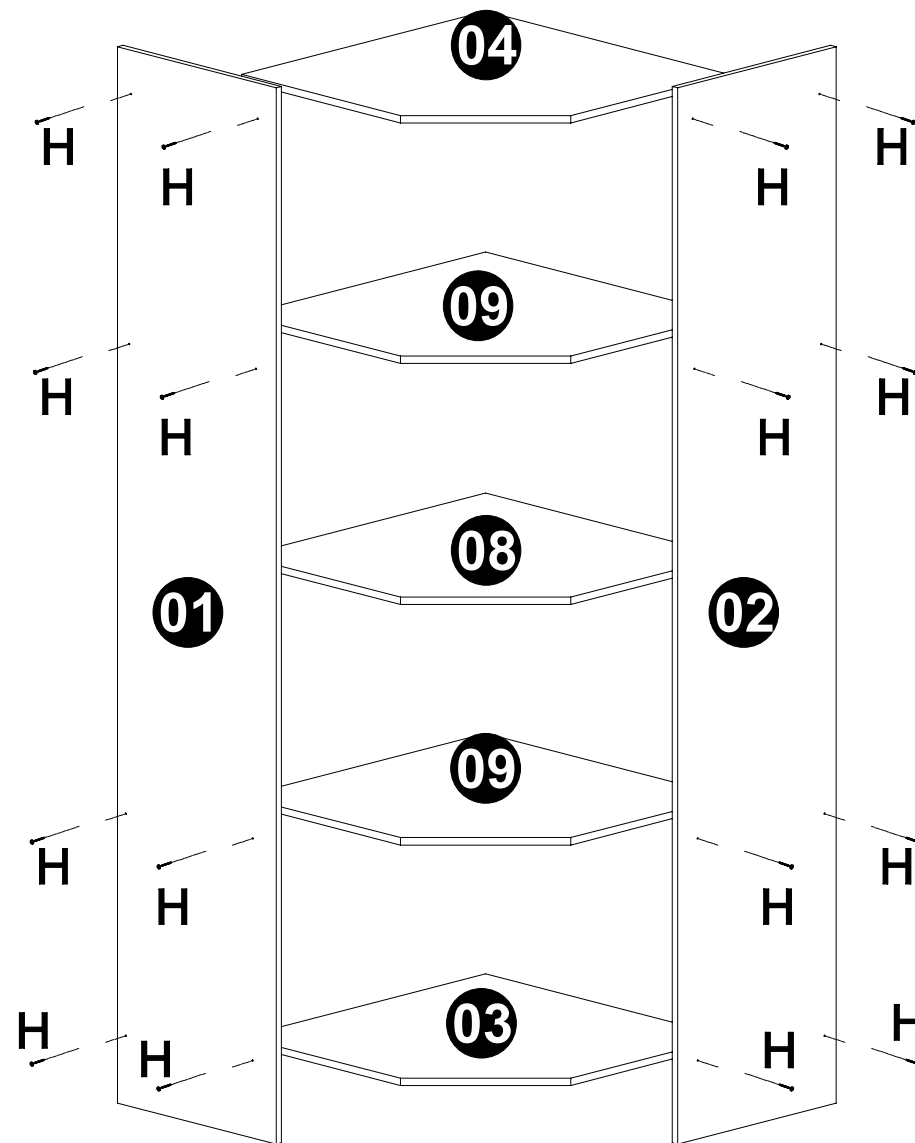
- O móvel deve ser instalado por pessoal capacitado ou autorizado pelo estabelecimento comercial onde o mesmo foi adquirido, de acordo com as orientações de montagem que acompanham o produto (esquema de montagem) e em local apropriado.
- Lembramos que está sujeito a alterações todo e qualquer móvel frequentemente exposto a ação do sol, maresia, chuva, umidade e outros agentes naturais. Portanto, escolha com cuidado a localização do móvel, evitando a incidência destes agentes sobre o produto.
- O móvel deve ser manuseado com cuidado, evitando que seja arrastado ou submetido a esforço capaz de comprometer a estrutura e montagem do móvel.
- Para correta limpeza, recomenda-se a utilização da flanela levemente umedecida com água e detergente.

Para sua comodidade, guarde sempre a nota fiscal de compra do produto, pois a mesma é fundamental para a efetivação do exercício de sua garantia.

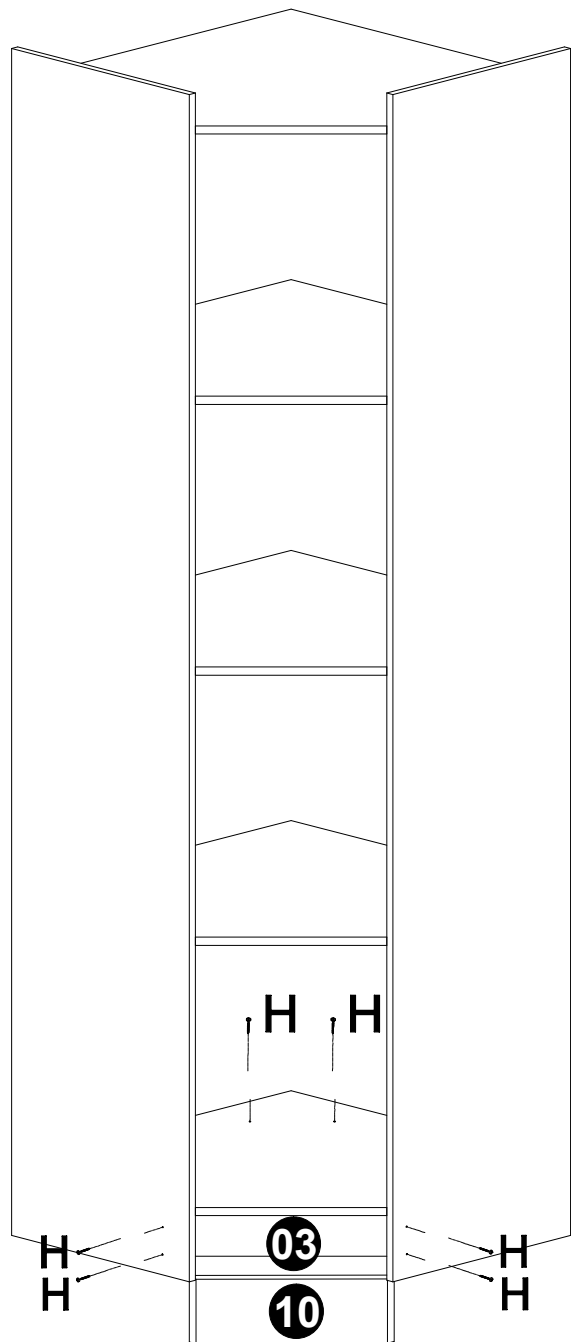
1° passo



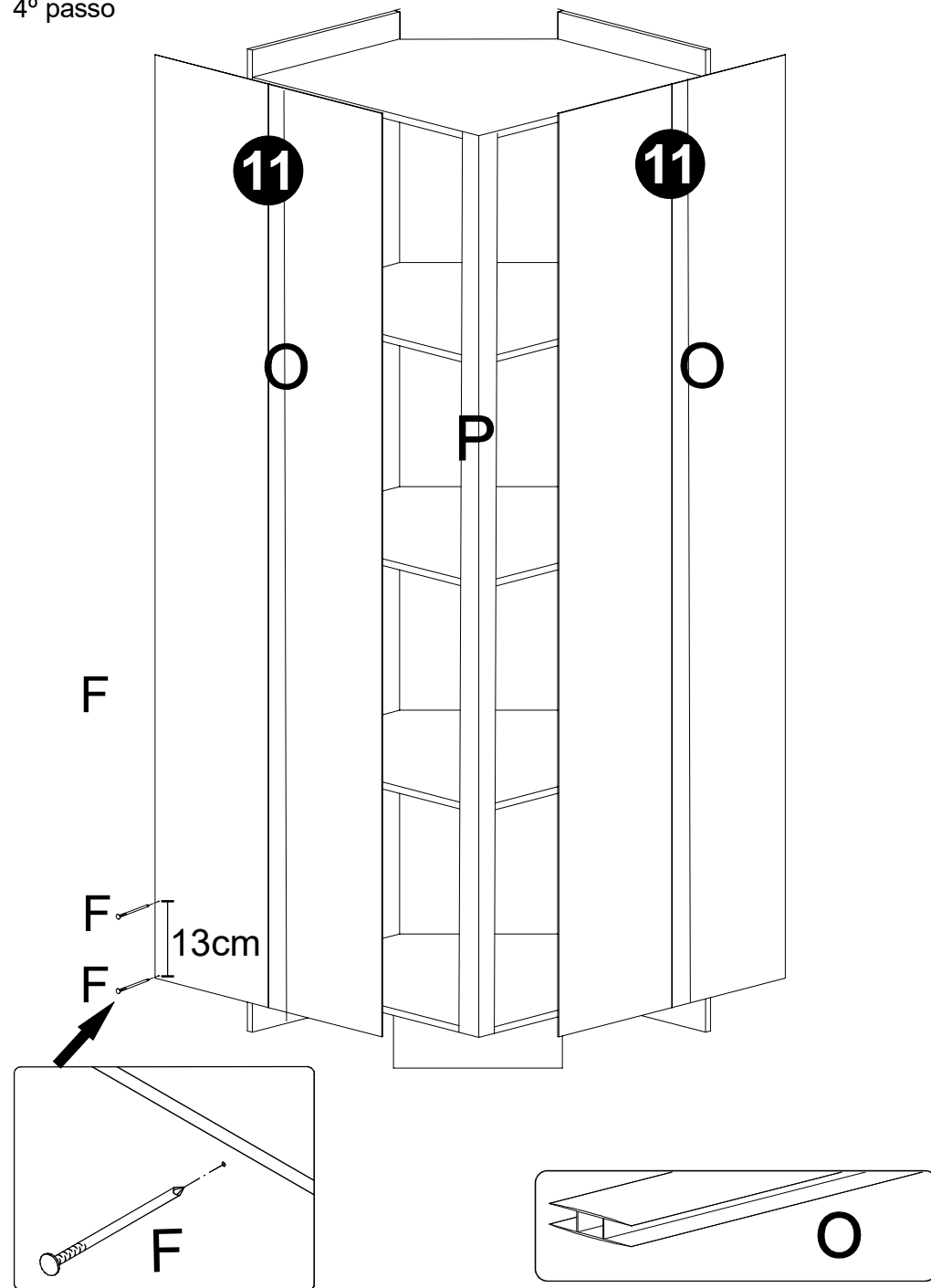
2° passo



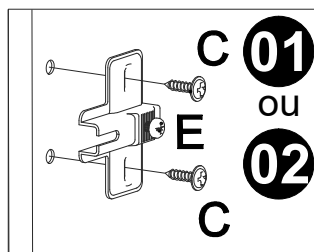
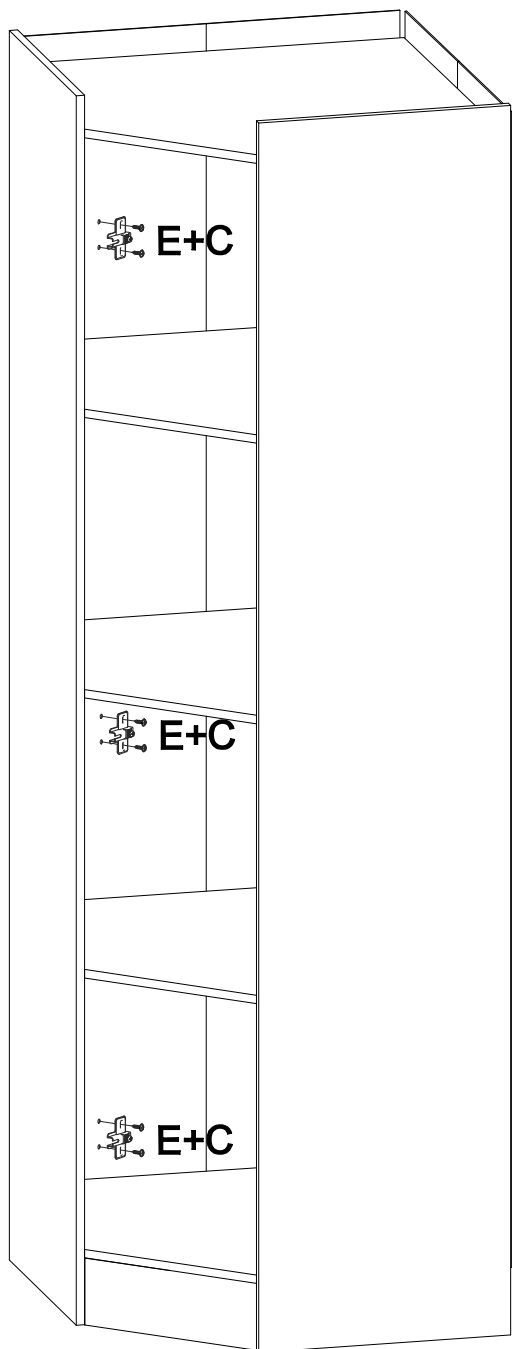
3° passo



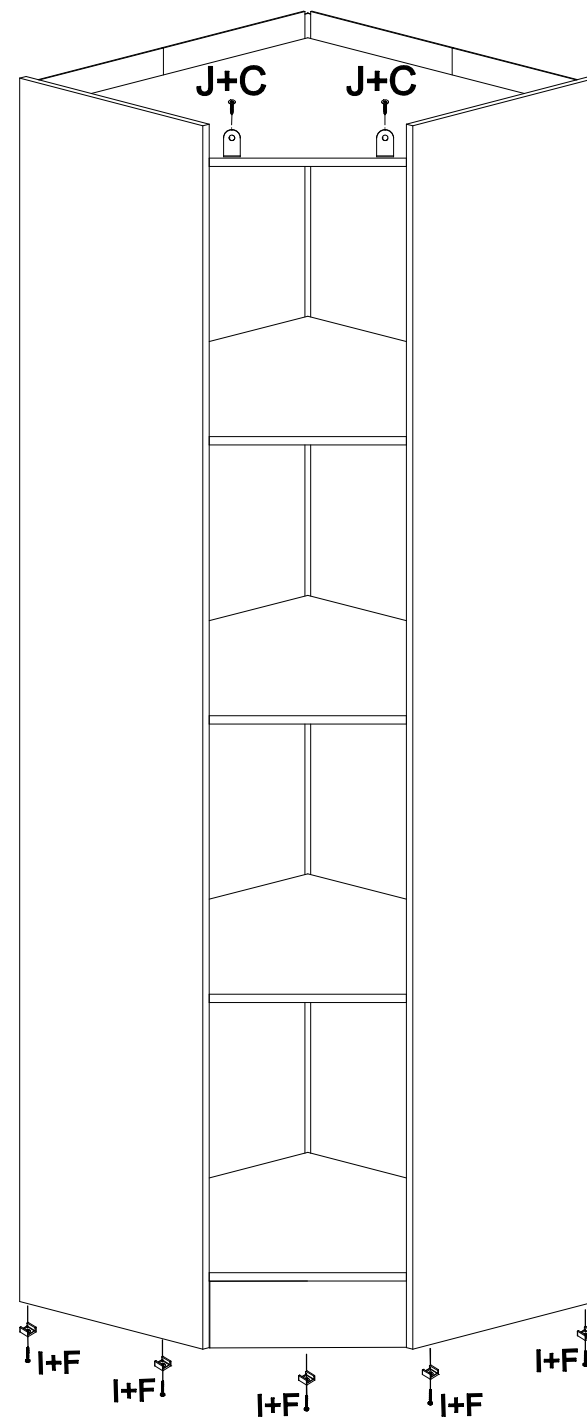
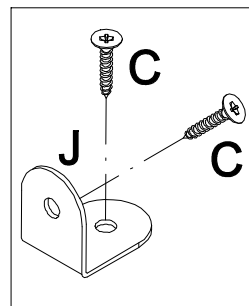
4° passo



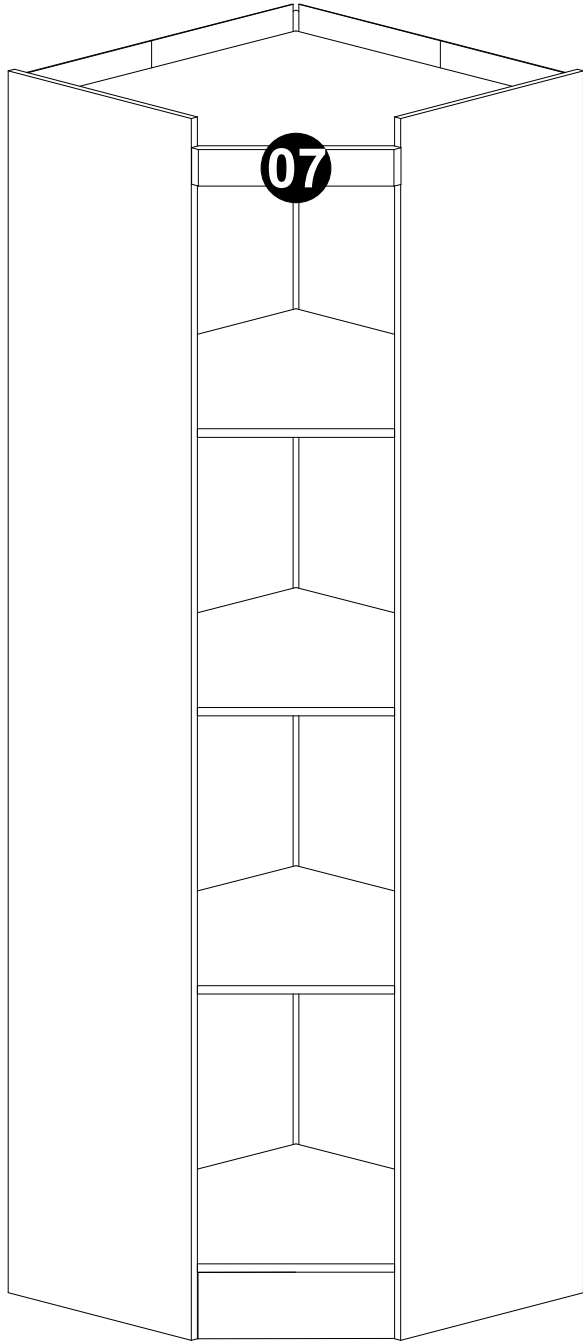
5° passo



6° passo



7° passo



8° passo

