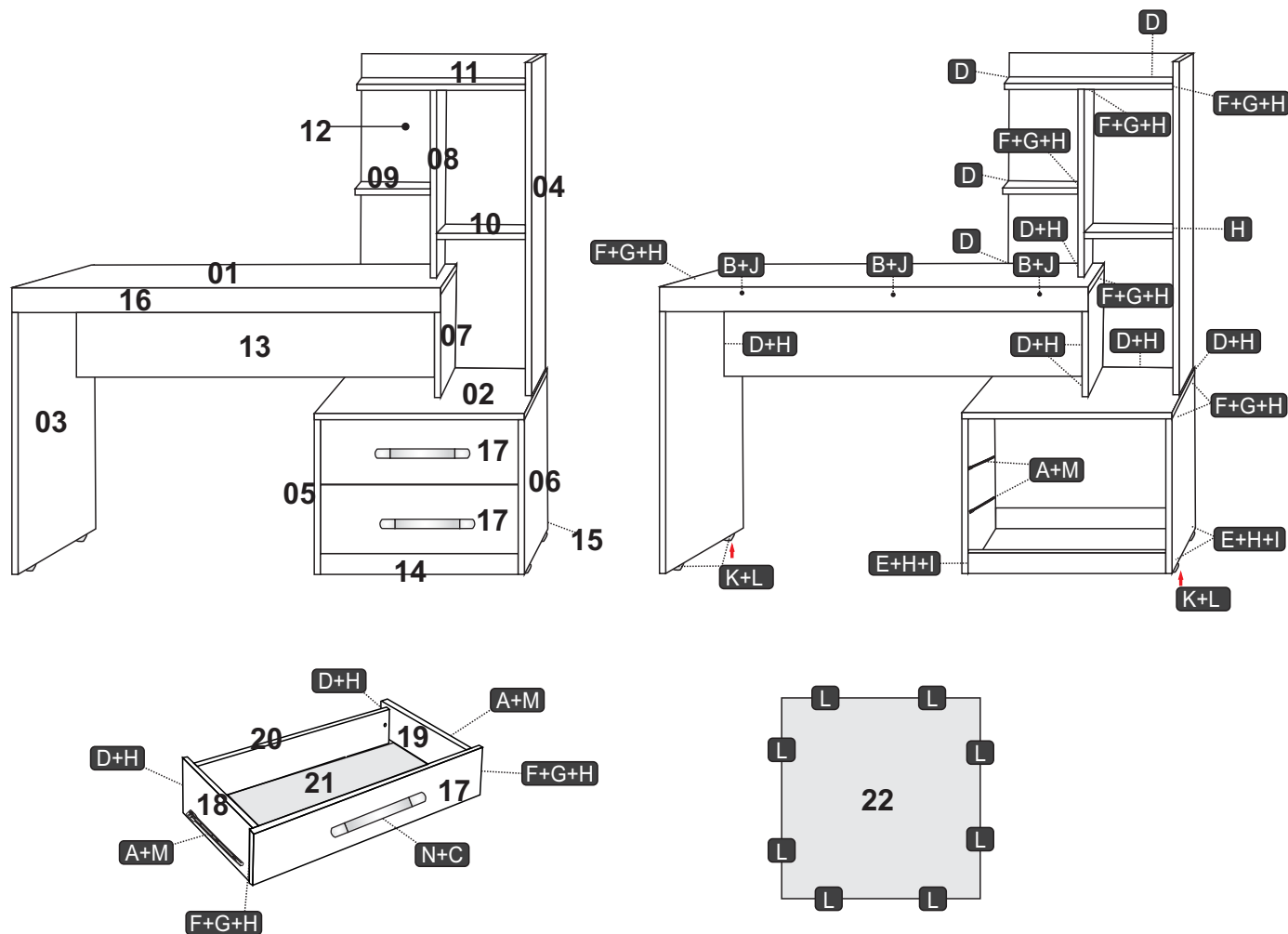


ESCRIVANINHA JAZZ

PÇ	DESCRIÇÃO DAS PEÇAS	DIMENSÕES	QNT
01	Base superior	103,5 X 36,8	01
02	Base acima das gavetas	55,3 X 38,6	01
03	Lateral esquerda	76,5 X 36,8	01
04	Lateral direita	90,3 X 29,9	01
05	Coluna esq. das gavetas	45,0 X 36,8	01
06	Coluna dir. das gavetas	45,0 X 36,8	01
07	Coluna inferior central	36,8 X 30,3	01
08	Coluna superior central	47,5 X 29,9	01
09	Prateleira superior esquerda	22,0 X 29,5	01
10	Prateleira superior direita	28,0 X 29,9	01
11	Tampo superior	51,3 X 29,9	01
12	Acabamento traseiro	90,5 X 55,3	01
13	Travamento	100,9 X 30,3	01
14	Roda pé frontal	52,5 X 9,0	01
15	Roda pé traseiro	52,5 X 9,0	01
16	Aplique frontal	103,5 X 6,0	01
17	Frente da gaveta	53,4 X 18,0	02
18	Lateral esq. da gaveta	34,3 X 13,0	02
19	Lateral direita da gaveta	34,3 X 13,0	02
20	Traseiro da gaveta	47,7 X 11,4	02
21	Fundo da gaveta	50,0 X 34,8	02
22	Fundo	54,5 X 38,5	01



Ferragem

A - 16	B - 06	C - 04	D - 20	E - 04	F - 11	G - 11	H - 46	I - 04	J - 06	K - 06	L - 40	M - 02	N - 02
Parafuso 3,5 x 12	Parafuso Flg 3,5 x 16	Parafuso 3,5 x 25	Parafuso Flg 4,0 x 35	Parafuso Flg 4,0 x 45	Castanha Minifix	Minifix	Cavilha 6,0 x 30	Porca Cilindrica	Dispositivo de fixação	Sapata 12 mm	Prego 7 x 9	Corrediça 350 mm	Puxador

Observação

Sr. Montador. Atenção!! para não danificar as peças antes de iniciar a montagem Observe:
 01 - Separar e fazer o reconhecimento das peças e acessórios no esquema.
 02 - Forrar o chão com a embalagem do produto
 03 - Ver no esquema a posição de cada peça e fazer o parafusamento correto

