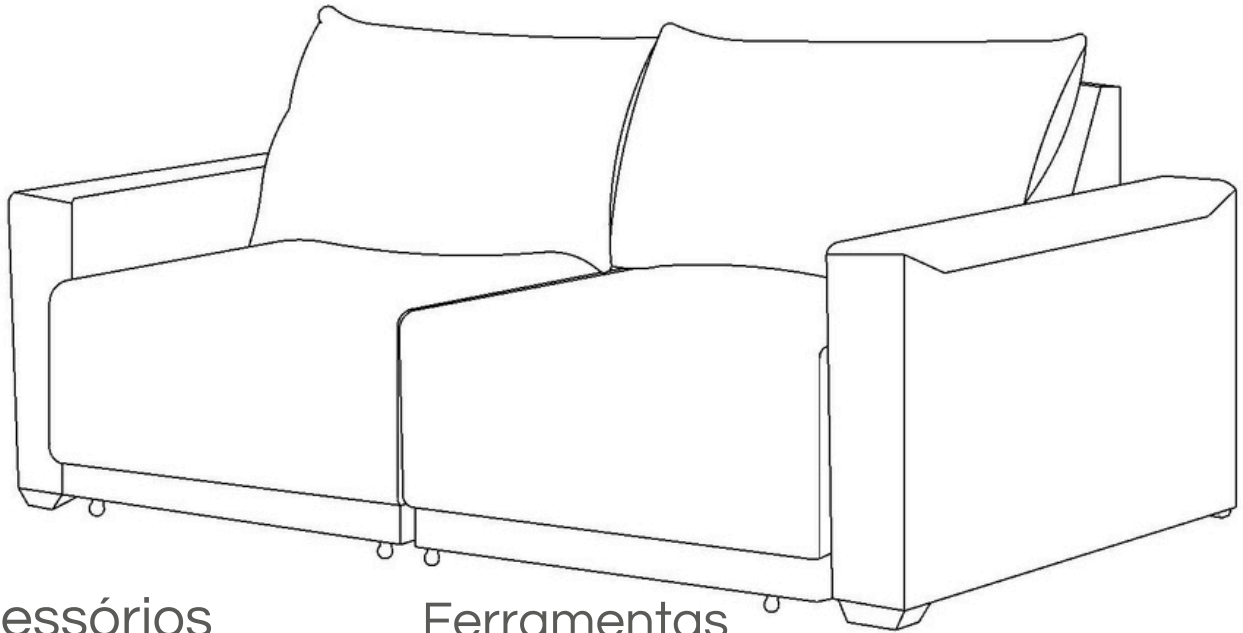


# Manual de montagem



## Acessórios

4 - Pés 16cm

16 - Parafusos 4,5x40



8 - Parafusos  
4,5 x 30



4 - Rodízio



4 - Pés 6 cm



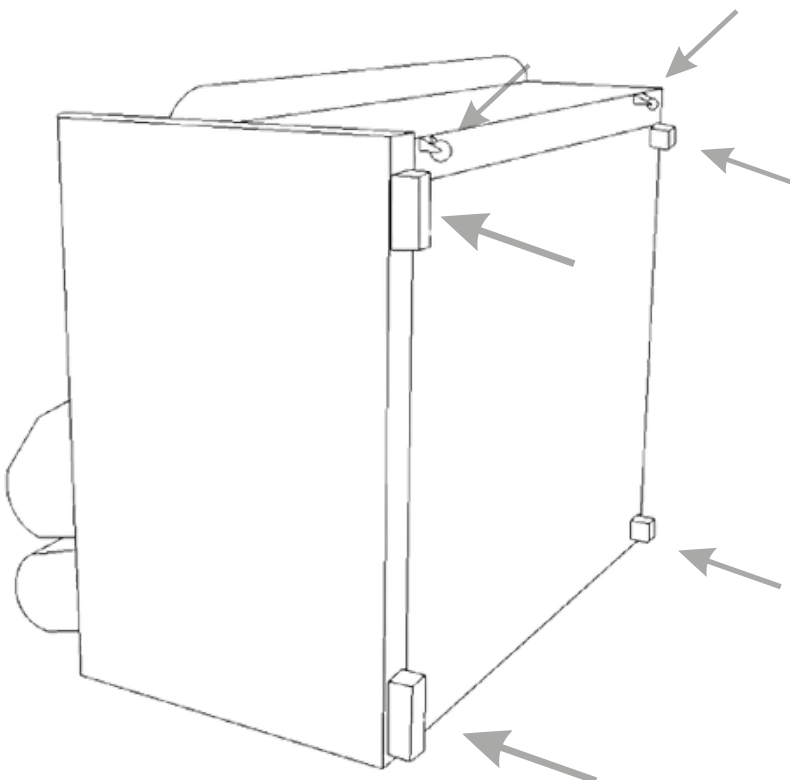
8 - Sapata Plástica



## Ferramentas necessárias

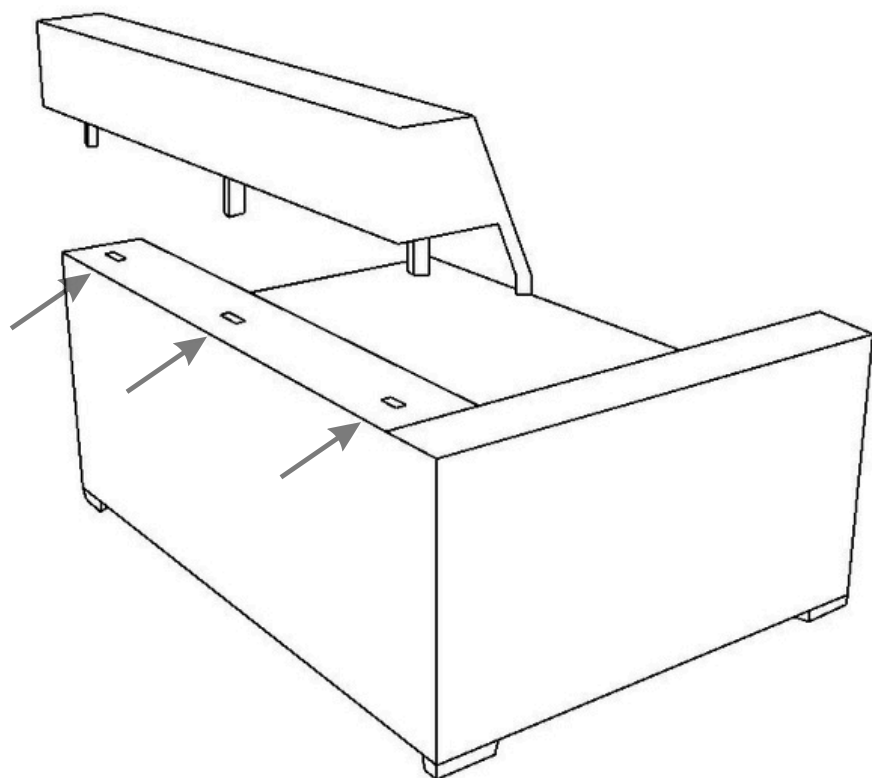


## Passo 1



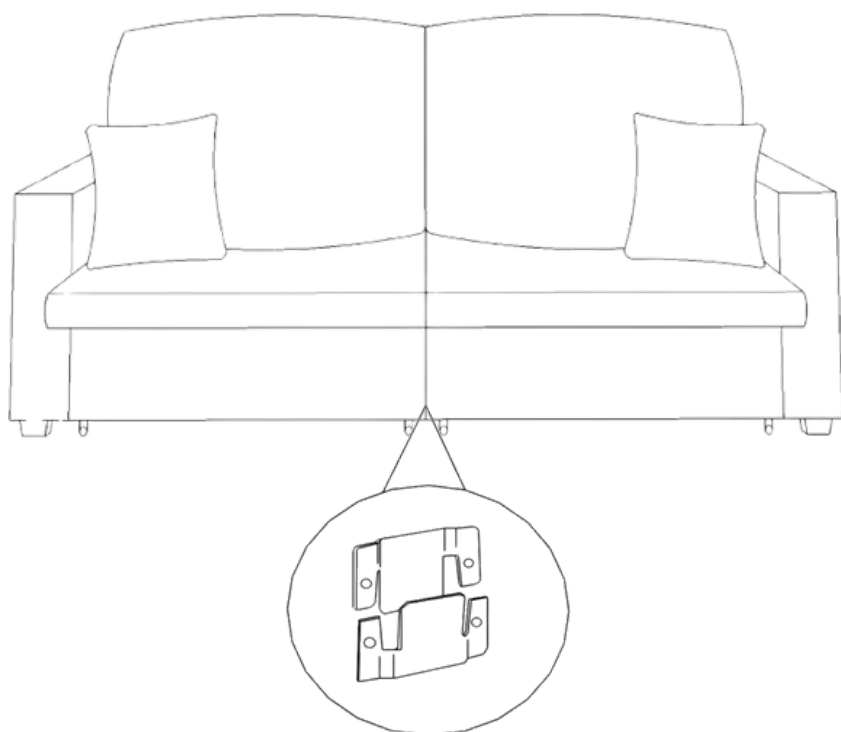
Posicione o sofá com o encosto voltado para o chão, garantindo que esteja devidamente apoiado e estável. Em seguida, fixe os pés nas marcações indicadas utilizando os parafusos Philips 4,5 x 40. Após a fixação, encaixe as sapatas plásticas nos pés. Por fim, instale os rodízios na parte frontal do assento, utilizando parafusos 4,5 x 30 para fixá-los.

## Passo 2



Alinhe o encosto do estofado com os locais indicados na estrutura do sofá, conforme mostrado na imagem. Certifique-se de encaixar firmemente até sentir que está devidamente fixado

## Passo 3



Alinhe os módulos do estofado corretamente e conecte-os usando os conectores conforme mostrado na imagem.