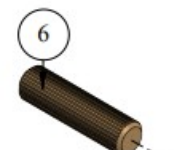
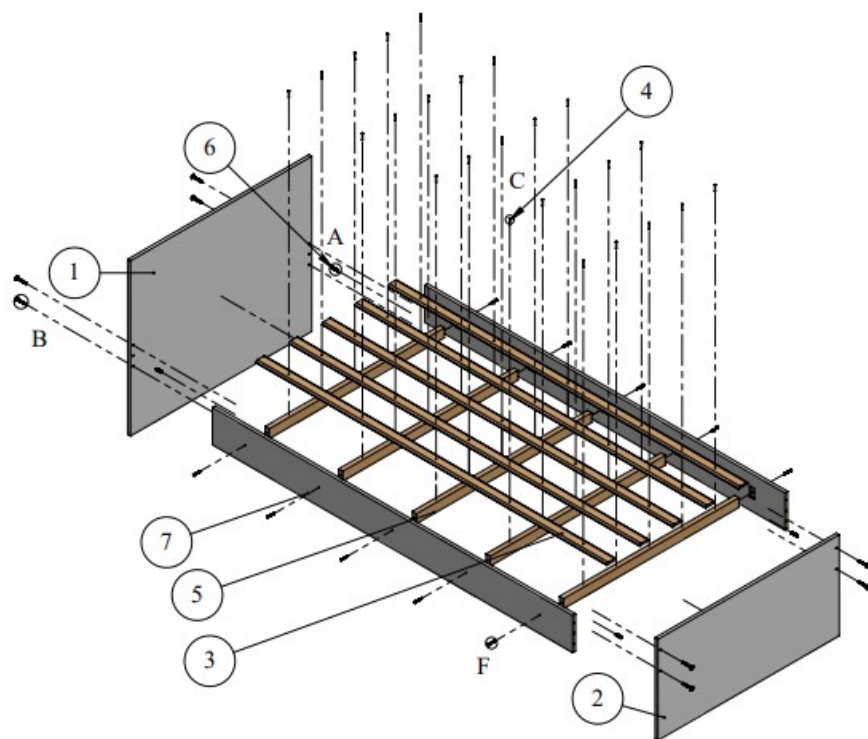
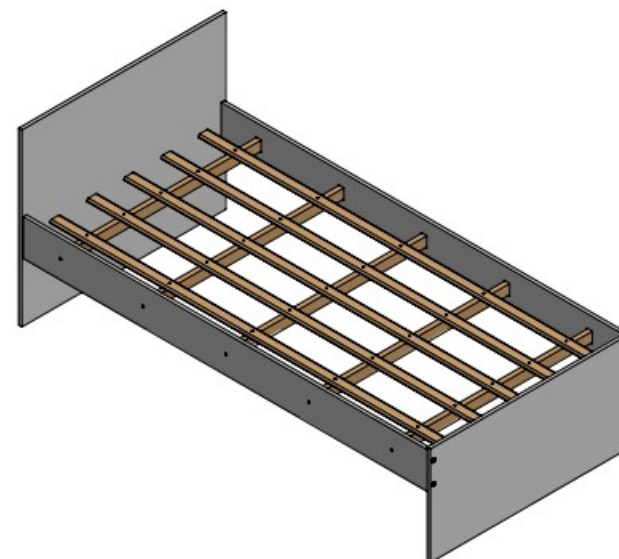
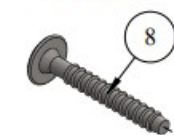


PRODUTO FINAL



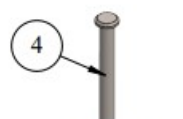
CAVILHA
Ø8 x 20mm



PARAFUSO
Ø7 x 50mm



PARAFUSO
Ø4 x 45mm



PREGO
Ø3 x 30mm

Nº DO ITEM	Nº DA PEÇA	DESCRIÇÃO	QTD.
1	BC001-002-P001	Cabeceira da Bicama	1
2	BC001-002-P002	Peseira Bicama	1
3	BC001-002-P012	Sarrafo Suporte Superior	5
4	ISO 2341 - B - 3 x 30 x .8 - St	Prego Ø3x30mm	25
5	BC001-002-P011	Sarrafo Suporte Inferior	5
6	800630 - Cavilha Bigfer	Cavilha Bigfer	4
7	BC001-002-P003	Lateral Bicama	2
8	Ø7 x 50mm - Parafuso Estrutural	Ø7 x 50mm - Parafuso Estrutural	8
9	Ø4 X 45mm - Parafuso Cabeça Chata	Ø4 X 45mm - Parafuso Cabeça Chata	10

RECOMENDAÇÕES

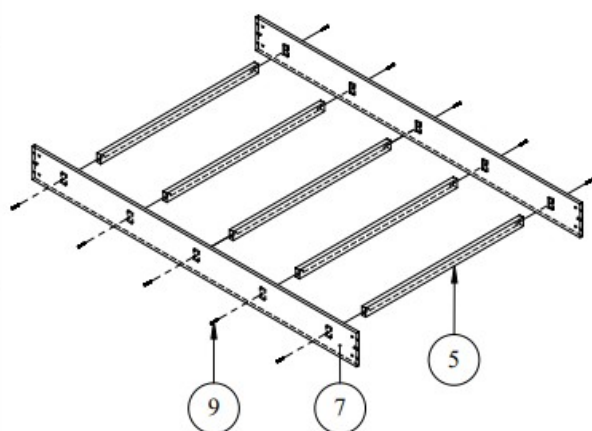
- 1) Confira e examine todas as peças antes de iniciar a montagem
- 2) Limpe o móvel apenas pano úmido e sabão neutro
- 3) Monte o móvel conforme sugerido, a montagem é de responsabilidade do montador
- 4) Qualquer dúvida em relação a montagem, entre em contato conosco



Tempo Estimado

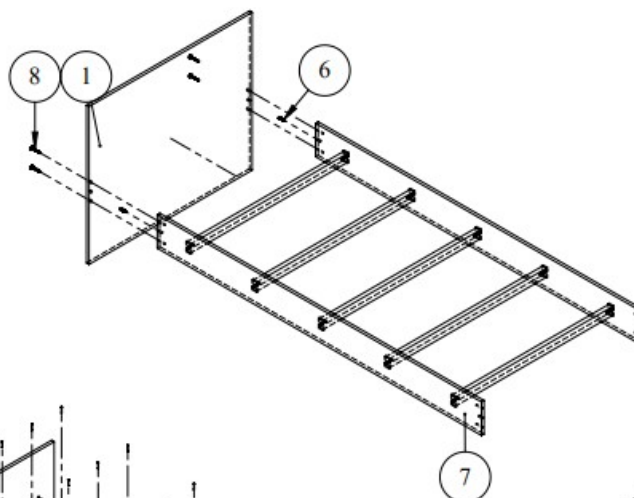
PASSO 1: MONTAGEM DE LATERAIS

Conecte as Laterais [7] com os Suportes [5] utilizando os rebaixos. Insira os Parafusos de Ø4x45[9] e dê o aperto.



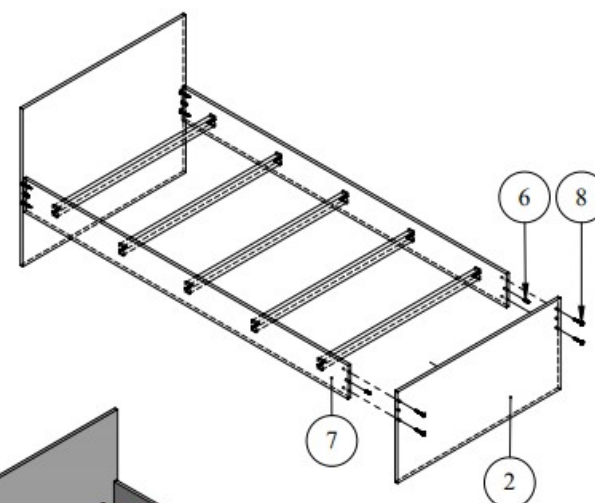
PASSO 2: MONTAGEM DA CABECEIRA

Insira as Cavilhas [6] nas Laterais [7]. Posicione-as junto à cabeceira [1] e finalize com o aperto dos parafusos Ø7 x 50mm [8].



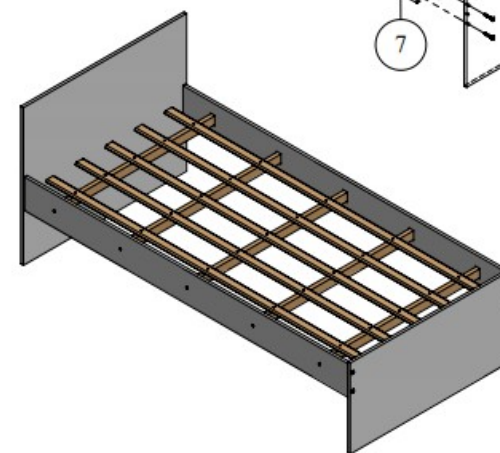
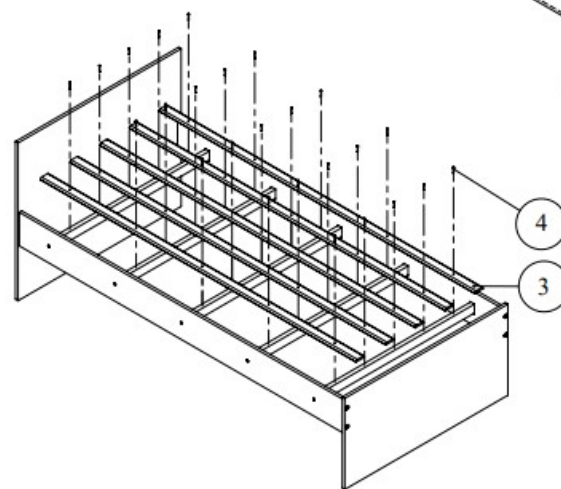
PASSO 3: CABECEIRA E LATERAIS

Insira as Cavilhas [6] nas Laterais [7]. Posicione-as junto à Peseira [2] e finalize com o aperto dos parafusos Ø7 x 50mm. [8].



PASSO 4: SARRAFOS DE TOPO

Pregue os sarrafos nos reforços



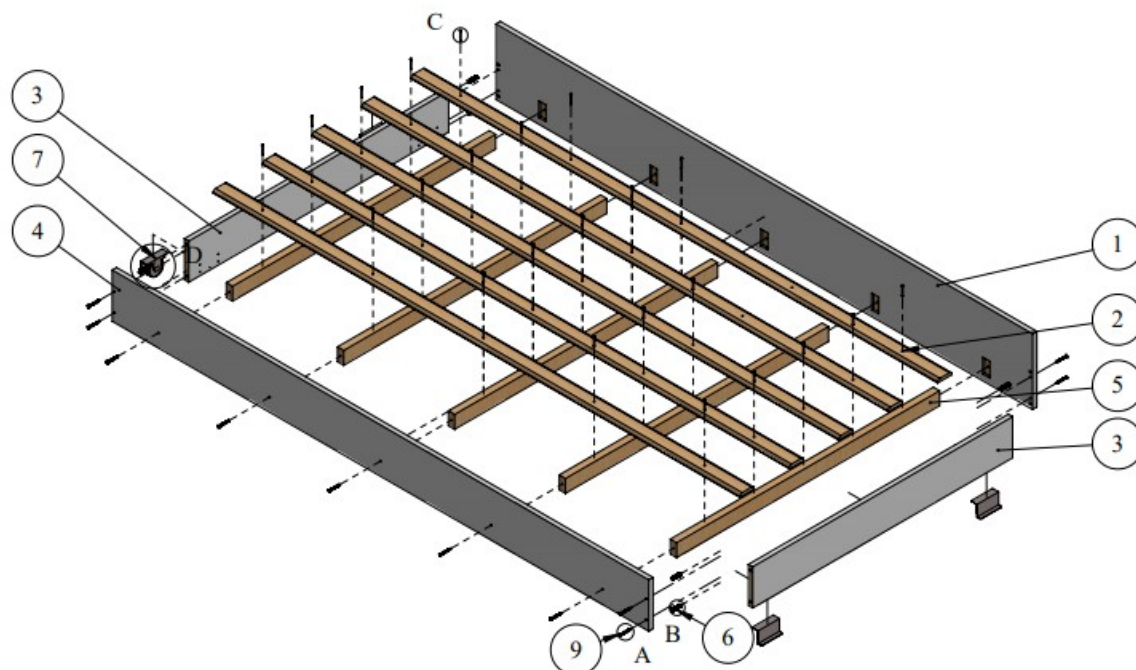
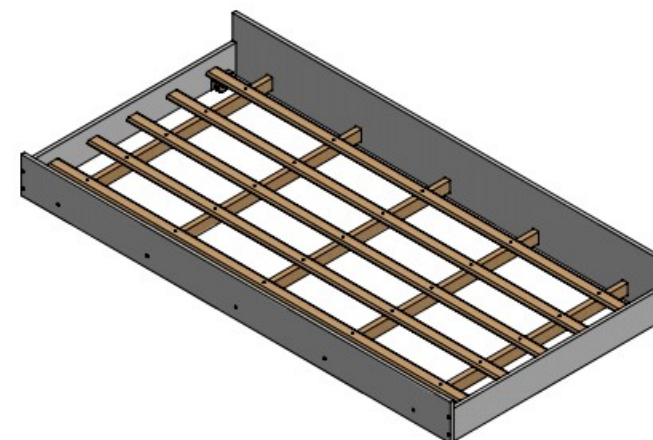
Parabéns. Você terminou!

MANUAL DE MONTAGEM:

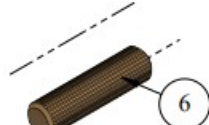
CAMA DE CHÃO BICAMA PER BAMBINI

Rua Raimundo Carvalho-76A, Bairro Santo Antônio
 Bento Gonçalves - RS | CEP: | CEP 95702-710
 FONE: (54) 3453-1805 | (54) 9 9922-1752
 comercial@movelbras.com.br
 www.movelbras.com.br

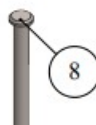
PRODUTO FINAL



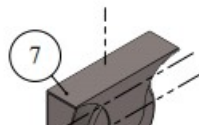
DETALHE A
PARAFUSO
Ø4 x 45mm



DETALHE B
CAVILHA
Ø8 x 20mm



DETALHE C
PREGO
Ø3 x 30mm



DETALHE D
RODIZIO
ESCALA 1 : 2.5

RECOMENDAÇÕES

- 1) Confira e examine todas as peças antes de iniciar a montagem
- 2) Limpe o móvel apenas pano úmido e sabão neutro
- 3) Monte o móvel conforme sugerido, a montagem é de responsabilidade do montador
- 4) Qualquer dúvida em relação a montagem, entre em contato conosco

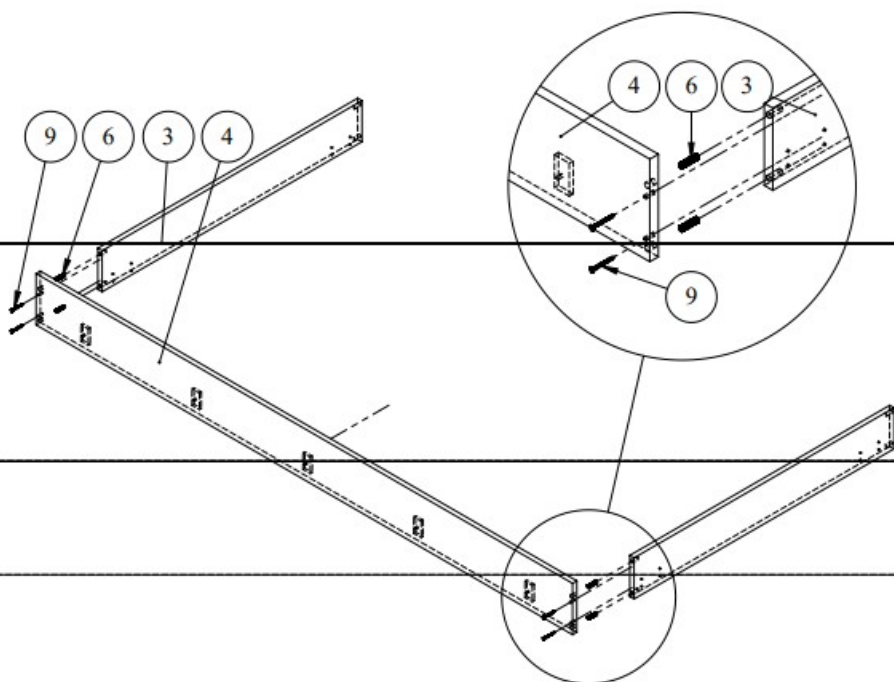


Tempo Estimado

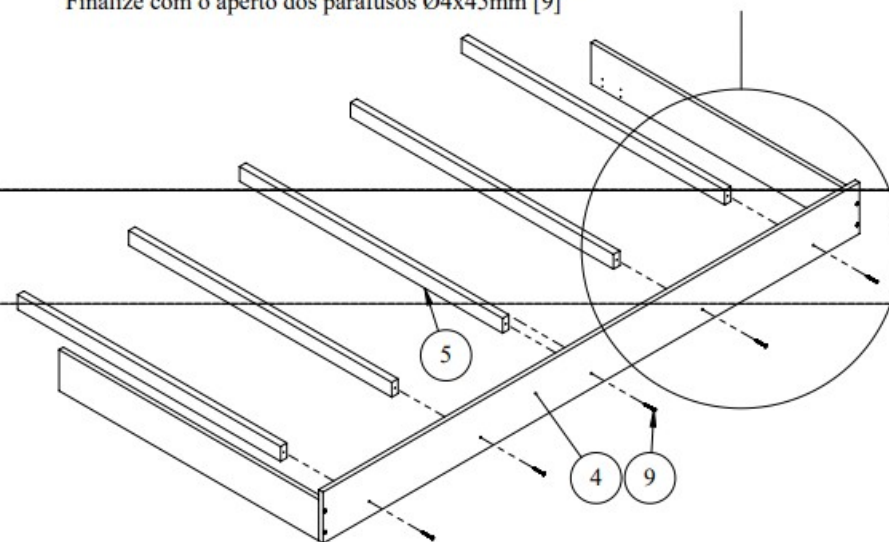
Nº DO ITEM	Nº DA PEÇA	DESCRIÇÃO	QTD.
1	BC001-002-P016	Barra Auxiliar Posterior Bicama Chão	1
2	BC001-002-P012	Sarrafo Suporte Superior	5
3	BC001-002-P015	Espaçador Bicama de Chão	2
4	BC001-002-P017	Barra Auxiliar Frontal Bicama Chão	1
5	BC001-002-P011	Sarrafo Suporte Inferior	5
6	800630 - Cavilha Bigfer	Cavilha Bigfer	8
7	BC001-002-P014	Rodizio	4
8	ISO 2341 - B - 3 x 30 x .8 - St	Prego Ø3x30mm	25
9	Ø4 X 45mm - Parafuso Cabeça Chata	Ø4 X 45mm - Parafuso Cabeça Chata	18

PASSO 01: MONTE A BASE COM AS LATERAIS

Conecte [4] com [3] usando as cavilhas [6].
Finalize com o aperto dos parafusos Ø4x45mm [9]



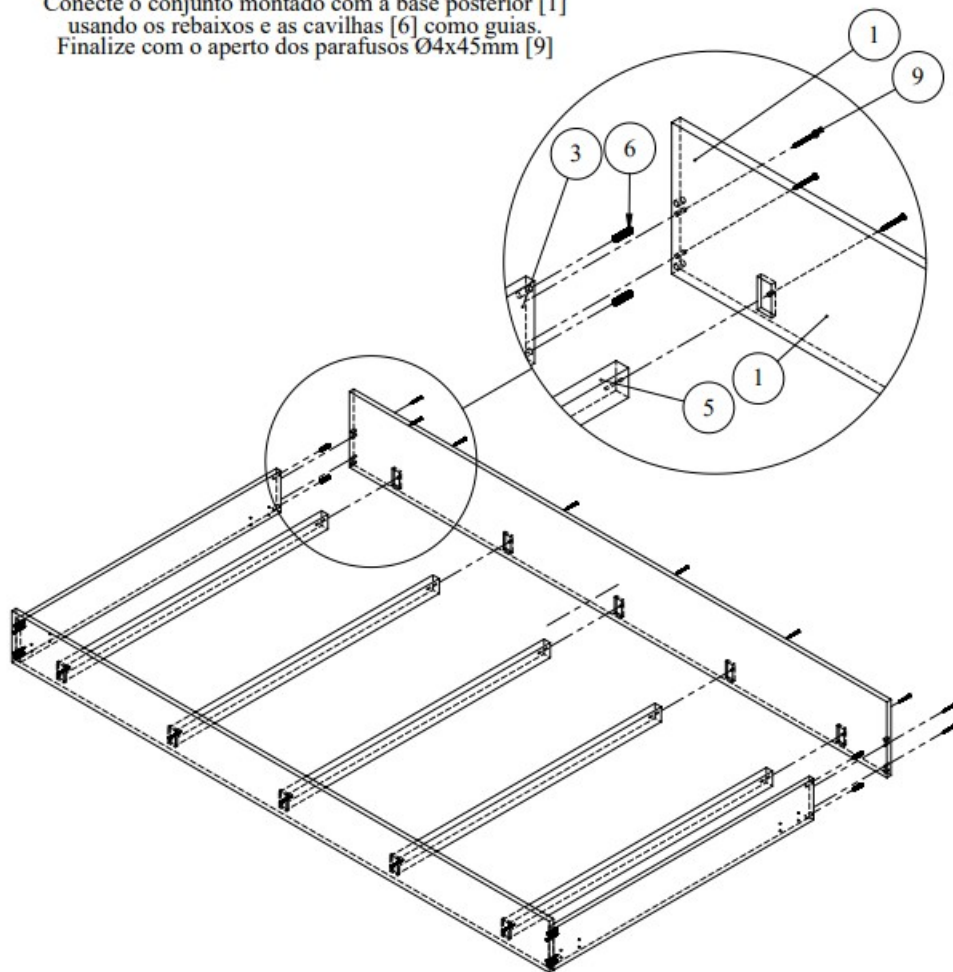
Conecte [4] com [5] usando os rebaixos como guias.
Finalize com o aperto dos parafusos Ø4x45mm [9]



PASSO 02: MONTE OS REFORÇOS COM A LATERAL POSTERIOR

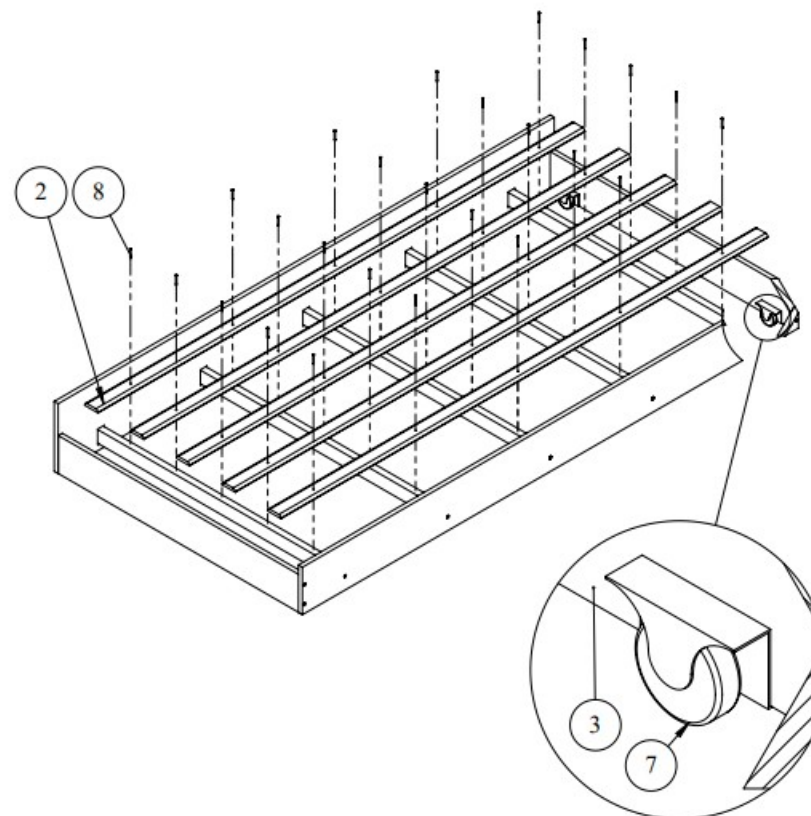
PASSO 03: FECHE A ESTRUTURA COM A BASE POSTERIOR

Conecte o conjunto montado com a base posterior [1] usando os rebaixos e as cavilhas [6] como guias. Finalize com o aperto dos parafusos Ø4x45mm [9]



PASSO 04: MONTE OS SUPORTES NA ESTRUTURA

Instale as barras de suporte [2] na estrutura utilizando os pregos de Ø3x30mm [8].



FINALIZE utilizando as furações de centro da chapa lateral [3] para instalar as 4 und. do rodizio/rodinha [7] da cama