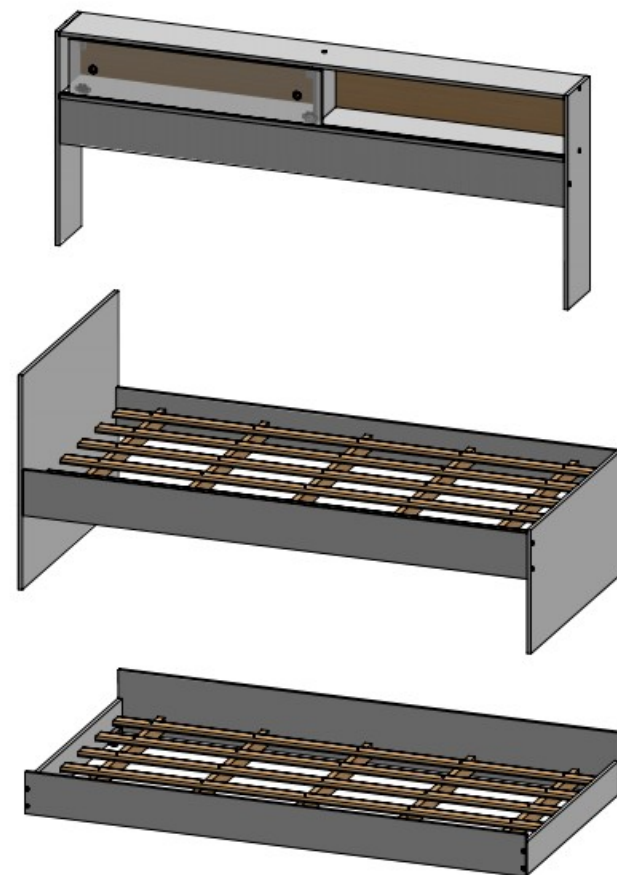
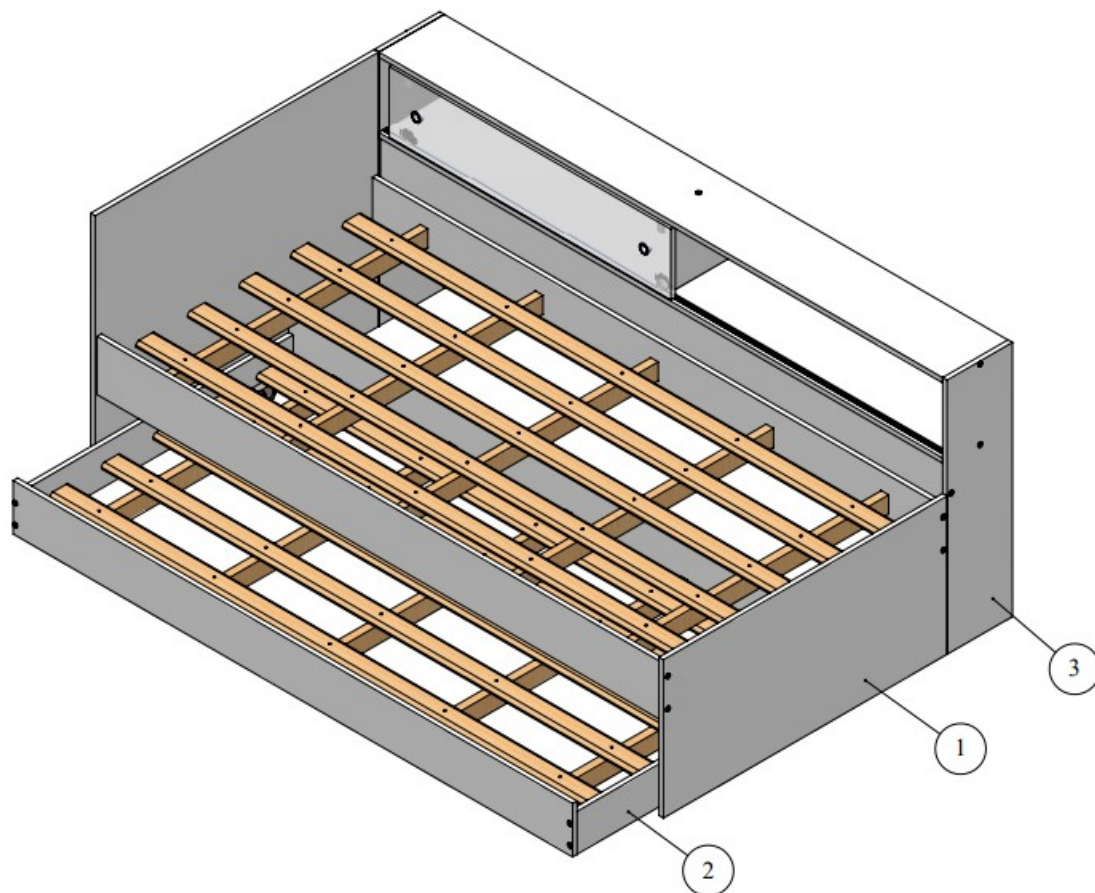


MANUAL DE MONTAGEM:

BICAMA COMPLETA LINHA INFANTIL PERBAMBINI

Rua Raimundo Carvalho-76A, Bairro Santo Antônio
 Bento Gonçalves - RS | CEP: | CEP 95702-710
 FONE: (54) 3453-1805 | (54) 9 9922-1752
 comercial@movelbras.com.br
 www.movelbras.com.br



RECOMENDAÇÕES

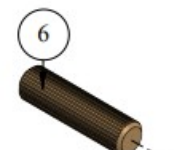
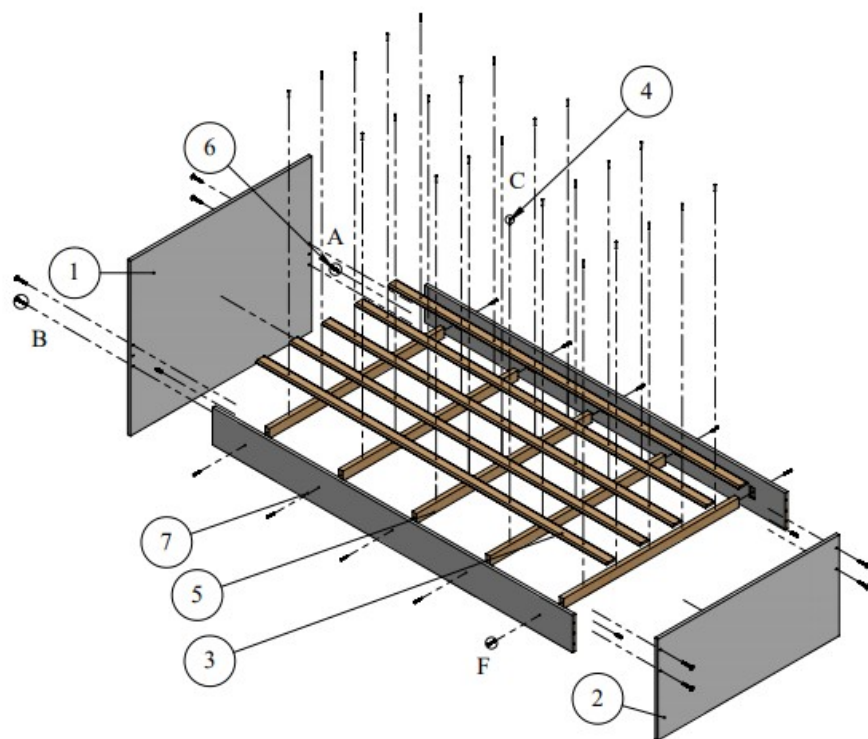
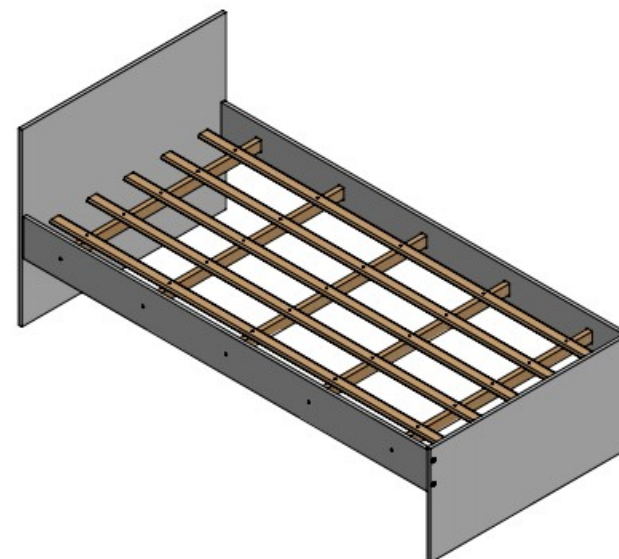
- 1) Confira e examine todas as peças antes de iniciar a montagem
- 2) Limpe o móvel apenas pano úmido e sabão neutro
- 3) Monte o móvel conforme sugerido, a montagem é de responsabilidade do montador
- 4) Qualquer dúvida em relação a montagem, entre em contato conosco



Tempo Estimado

Nº DO ITEM	Nº DA PEÇA	Descrição	QTD.
1	BC001-002-M002	Cama Principal do Conj. Bicama	1
2	BC001-002-M004	Bicama de Chão	1
3	BC001-002-M005	Módulo da Bicama	1

PRODUTO FINAL



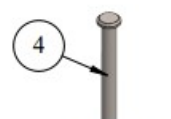
CAVILHA
Ø8 x 20mm



PARAFUSO
Ø7 x 50mm



PARAFUSO
Ø4 x 45mm



PREGO
Ø3 x 30mm

Nº DO ITEM	Nº DA PEÇA	DESCRIÇÃO	QTD.
1	BC001-002-P001	Cabeceira da Bicama	1
2	BC001-002-P002	Peseira Bicama	1
3	BC001-002-P012	Sarrafo Suporte Superior	5
4	ISO 2341 - B - 3 x 30 x .8 - St	Prego Ø3x30mm	25
5	BC001-002-P011	Sarrafo Suporte Inferior	5
6	800630 - Cavilha Bigfer	Cavilha Bigfer	4
7	BC001-002-P003	Lateral Bicama	2
8	Ø7 x 50mm - Parafuso Estrutural	Ø7 x 50mm - Parafuso Estrutural	8
9	Ø4 X 45mm - Parafuso Cabeça Chata	Ø4 X 45mm - Parafuso Cabeça Chata	10

RECOMENDAÇÕES

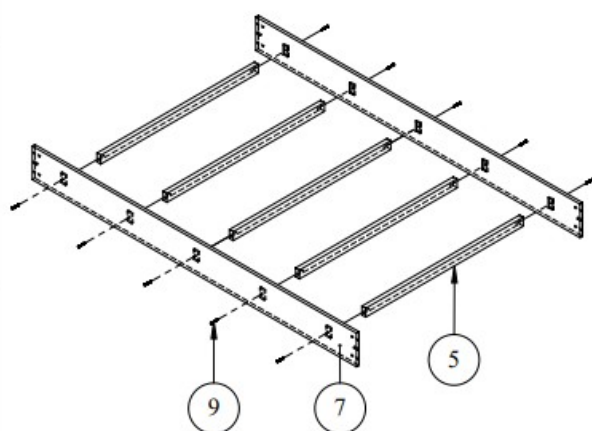
- 1) Confira e examine todas as peças antes de iniciar a montagem
- 2) Limpe o móvel apenas pano úmido e sabão neutro
- 3) Monte o móvel conforme sugerido, a montagem é de responsabilidade do montador
- 4) Qualquer dúvida em relação a montagem, entre em contato conosco



Tempo Estimado

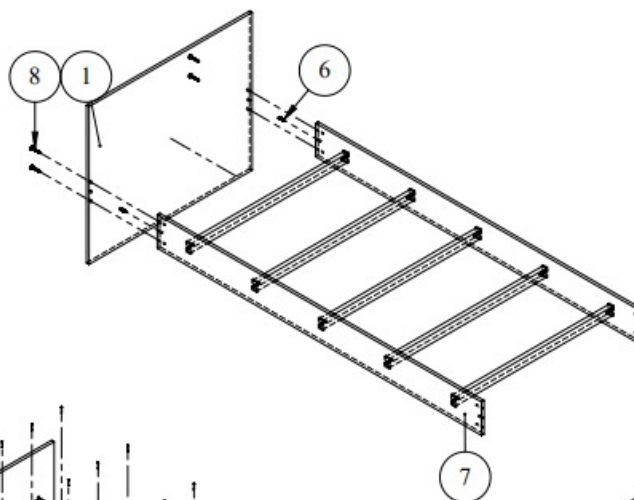
PASSO 1: MONTAGEM DE LATERAIS

Conecte as Laterais [7] com os Suportes [5] utilizando os rebaixos. Insira os Parafusos de Ø4x45[9] e dê o aperto.



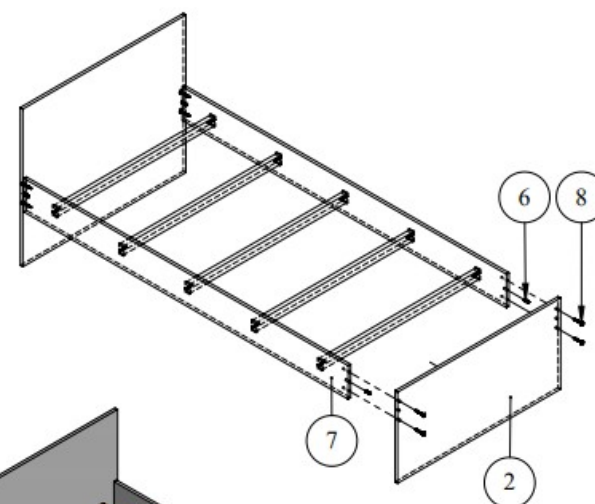
PASSO 2: MONTAGEM DA CABECEIRA

Insira as Cavilhas [6] nas Laterais [7]. Posicione-as junto à cabeceira [1] e finalize com o aperto dos parafusos Ø7 x 50mm [8].



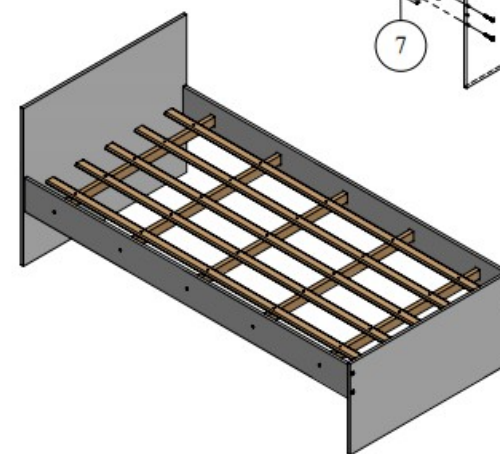
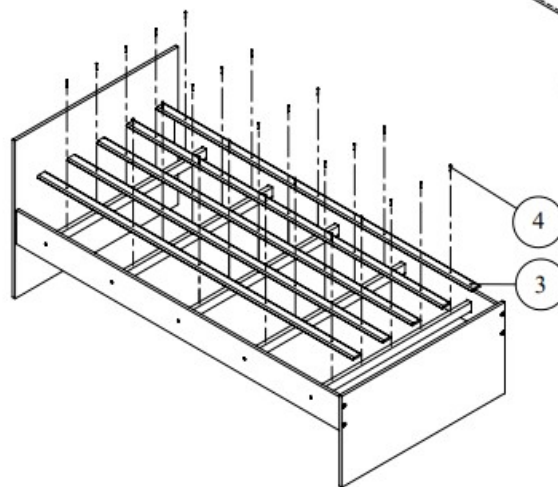
PASSO 3: CABECEIRA E LATERAIS

Insira as Cavilhas [6] nas Laterais [7]. Posicione-as junto à Peseira [2] e finalize com o aperto dos parafusos Ø7 x 50mm. [8].



PASSO 4: SARRAFOS DE TOPO

Pregue os sarrafos nos reforços



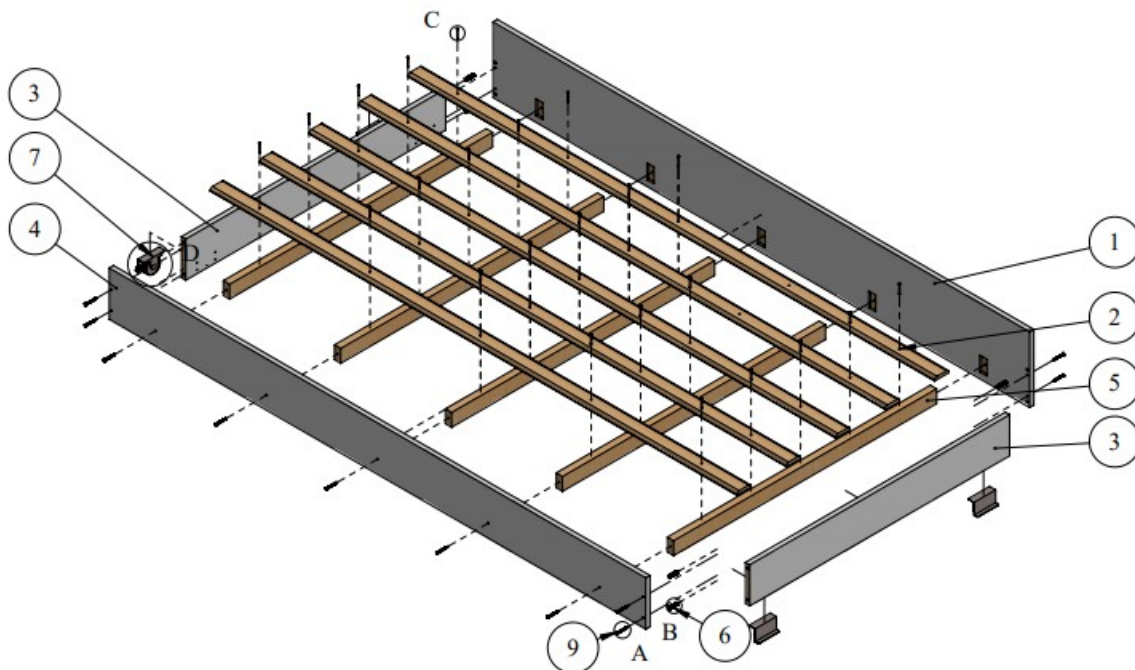
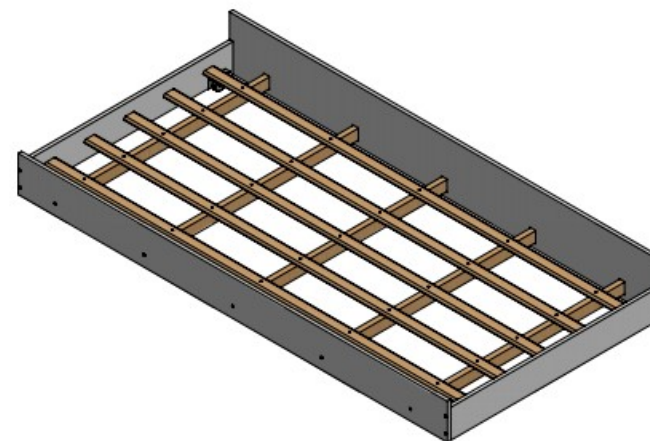
Parabéns. Você terminou!

MANUAL DE MONTAGEM:

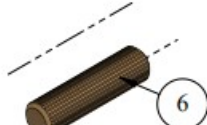
CAMA DE CHÃO BICAMA PER BAMBINI

Rua Raimundo Carvalho-76A, Bairro Santo Antônio
Bento Gonçalves - RS | CEP: | CEP 95702-710
FONE: (54) 3453-1805 | (54) 9 9922-1752
comercial@movelbras.com.br
www.movelbras.com.br

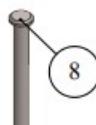
PRODUTO FINAL



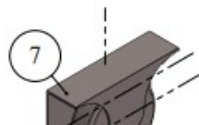
DETALHE A
PARAFUSO
Ø4 x 45mm



DETALHE B
CAVILHA
Ø8 x 20mm



DETALHE C
PREGO
Ø3 x 30mm



DETALHE D
RODIZIO
ESCALA 1 : 2.5

RECOMENDAÇÕES

- 1) Confira e examine todas as peças antes de iniciar a montagem
- 2) Limpe o móvel apenas pano úmido e sabão neutro
- 3) Monte o móvel conforme sugerido, a montagem é de responsabilidade do montador
- 4) Qualquer dúvida em relação a montagem, entre em contato conosco

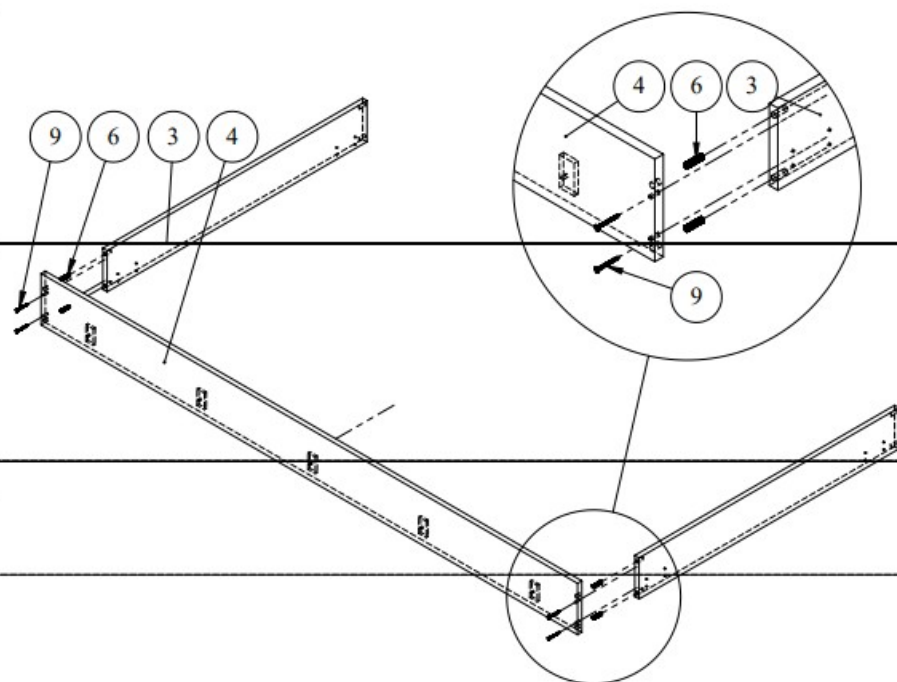


Tempo Estimado

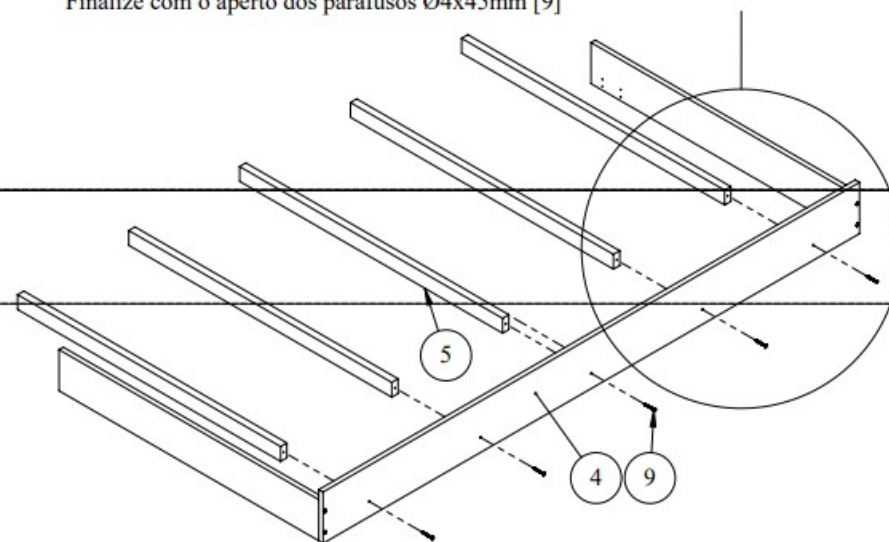
Nº DO ITEM	Nº DA PEÇA	DESCRIÇÃO	QTD.
1	BC001-002-P016	Barra Auxiliar Posterior Bicama Chão	1
2	BC001-002-P012	Sarrafo Suporte Superior	5
3	BC001-002-P015	Espaçador Bicama de Chão	2
4	BC001-002-P017	Barra Auxiliar Frontal Bicama Chão	1
5	BC001-002-P011	Sarrafo Suporte Inferior	5
6	800630 - Cavilha Bigfer	Cavilha Bigfer	8
7	BC001-002-P014	Rodizio	4
8	ISO 2341 - B - 3 x 30 x .8 - St	Prego Ø3x30mm	25
9	Ø4 X 45mm - Parafuso Cabeça Chata	Ø4 X 45mm - Parafuso Cabeça Chata	18

PASSO 01: MONTE A BASE COM AS LATERAIS

Conecte [4] com [3] usando as cavilhas [6].
Finalize com o aperto dos parafusos Ø4x45mm [9]



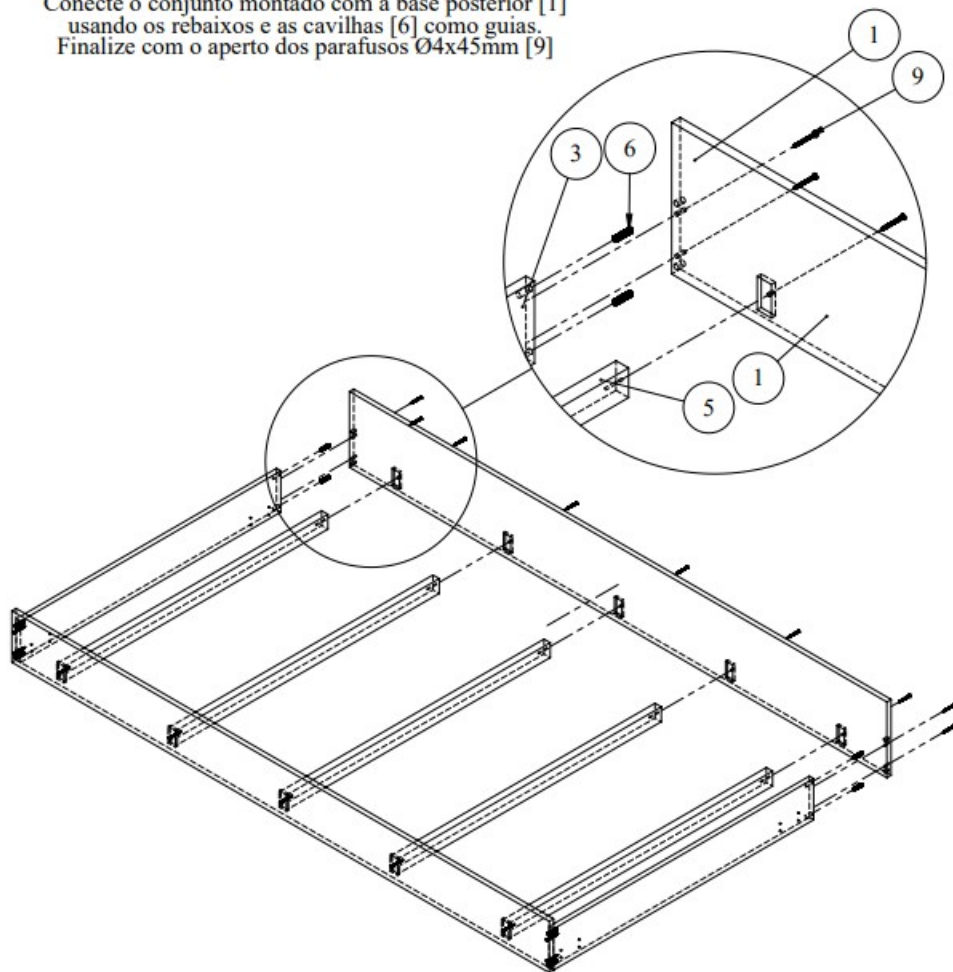
Conecte [4] com [5] usando os rebaixos como guias.
Finalize com o aperto dos parafusos Ø4x45mm [9]



PASSO 02: MONTE OS REFORÇOS COM A LATERAL POSTERIOR

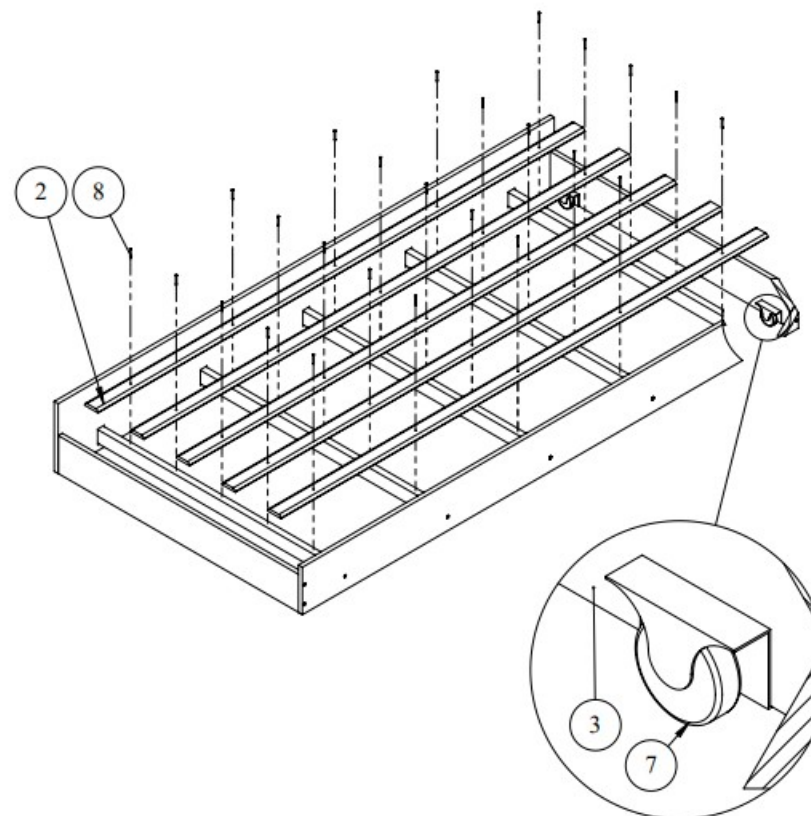
PASSO 03: FECHE A ESTRUTURA COM A BASE POSTERIOR

Conecte o conjunto montado com a base posterior [1] usando os rebaixos e as cavilhas [6] como guias. Finalize com o aperto dos parafusos Ø4x45mm [9]

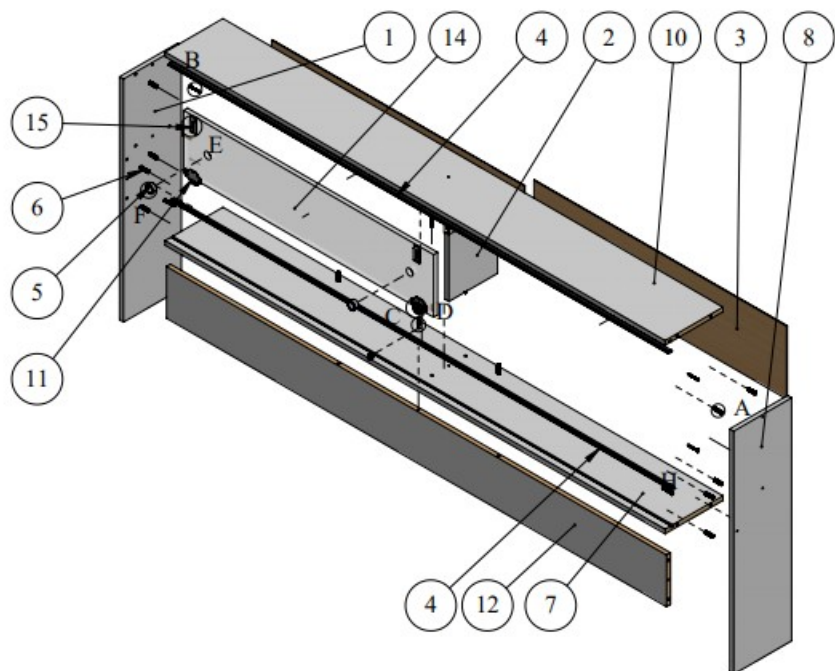


PASSO 04: MONTE OS SUPORTES NA ESTRUTURA

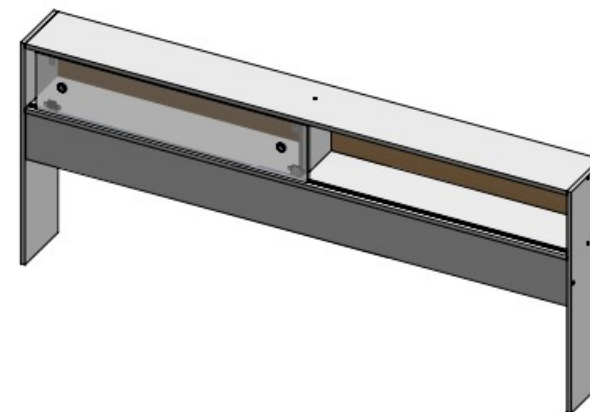
Instale as barras de suporte [2] na estrutura utilizando os pregos de Ø3x30mm [8].



FINALIZE utilizando as furações de centro da chapa lateral [3] para instalar as 4 und. do rodízio/rodinha [7] da cama



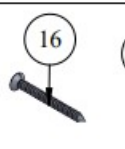
PRODUTO FINAL



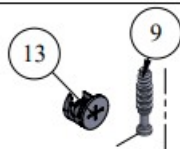
ITEM	Nº DA PEÇA	DESCRIÇÃO	QTD.
1	BC001-002-P005	Lateral Esquerda Módulo	1
2	BC001-002-P007	Divisória do Módulo	1
3	BC001-002-P010	Forro de Fechamento do Módulo	2
4	BC001-002-P009	Perfil Guia Corrediça	2
5	BC001-002-P013	Tampo Puxador Para Porta	2
6	800630 - Cavilha Bigfer	Cavilha Bigfer - 800630	18
7	BC001-002-P006	Base Inferior do Módulo	1
8	BC001-002-P005_ESP	Lateral direita Módulo	1
9	769019195 - Minifix Bigfer	Minifix Bigfer - 769019195	1
10	BC001-002-P0061-ESP	Base Superior do Módulo	1
11	0404097 Carro Guia Bigfer	Carro Guia Bigfer	2
12	BC001-002-P004	Tampo Frontal Módulo	1
13	09112007 - Tambor Bigfer	Tambor Minifix bigfer - 09112007	1
14	BC001-002-P008	Porta do Módulo	1
15	1101164 Guia Superior Bigfer	Guia Corrediça Bigfer	2
16	Ø4 X 45mm - Parafuso Cabeça Chata	Parafuso Ø4 x 40mm	7



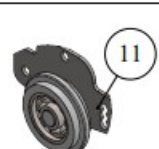
DETALHE A
CAVILHA
Ø8 x 20mm



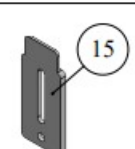
DETALHE B
PARAFUSO
Ø4 x 45mm



DETALHE C
Conj. MINIFIX
Ø15 e Ø4mm



DETALHE D
ESCALA 1 : 2
CARRO GUIA



DETALHE E
ESCALA 1 : 2
GUIA



DETALHE F
ESCALA 1 : 2
PUXADOR



DETALHE H
ESCALA 1 : 2
PERFIL

RECOMENDAÇÕES

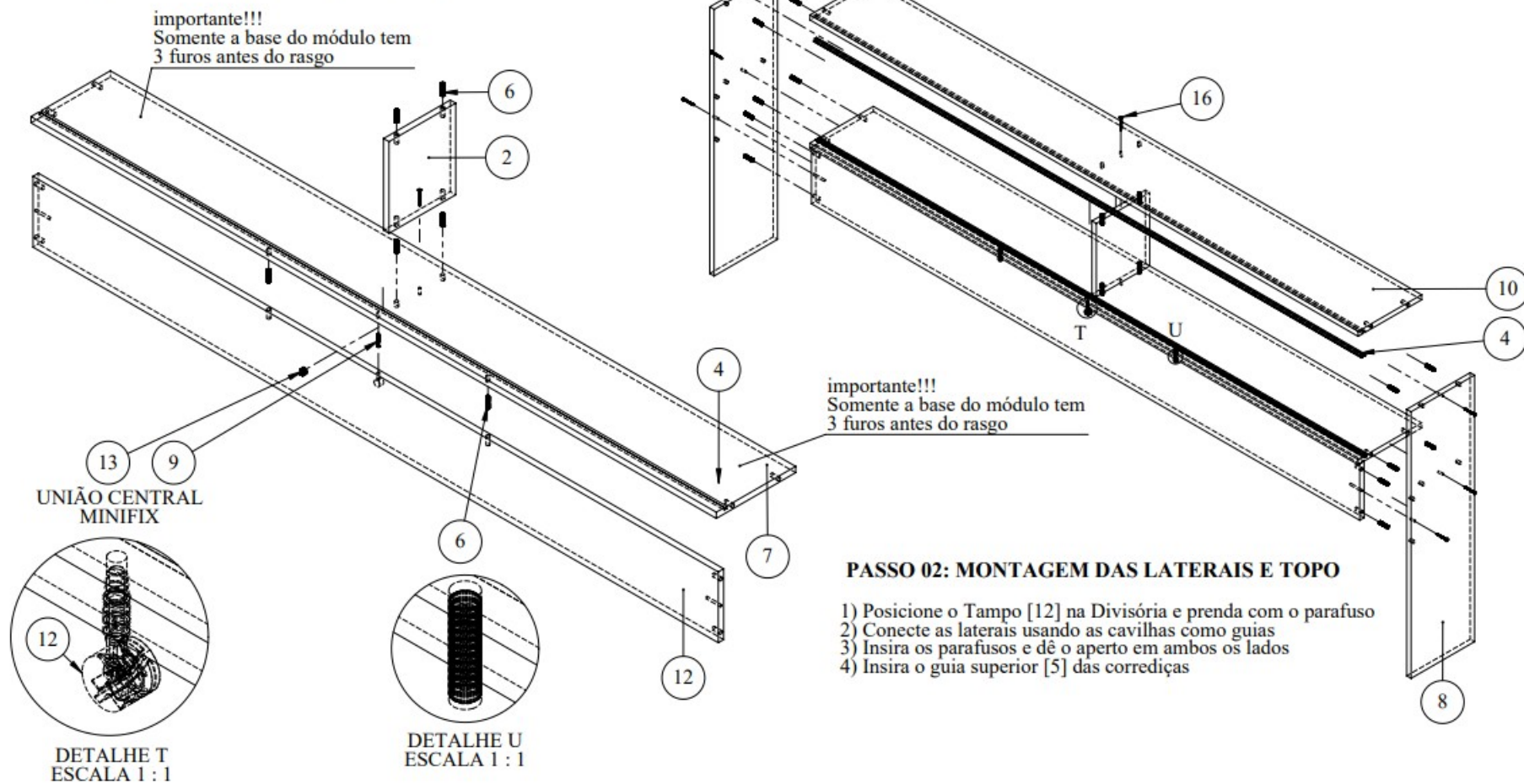
- 1) Confira e examine todas as peças antes de iniciar a montagem
- 2) Limpe o móvel apenas pano úmido e sabão neutro
- 3) Monte o móvel conforme sugerido, a montagem é de responsabilidade do montador
- 4) Qualquer dúvida em relação a montagem, entre em contato conosco



Tempo Estimado

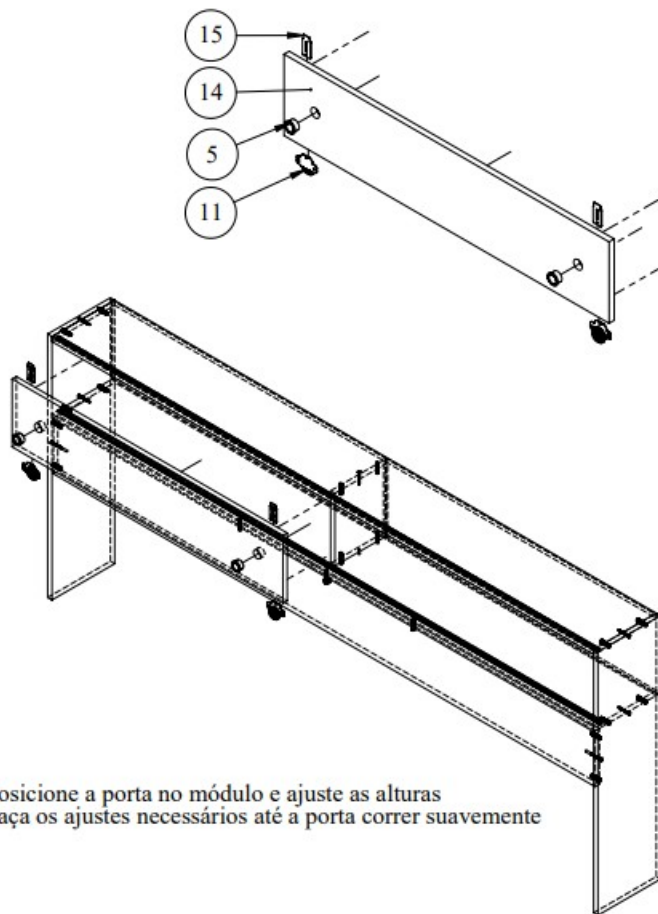
PASSO 01: MONTAGEM DO CENTRO

- 1) Posicione a peça [8] e insira os parafusos minifix no verso da chapa [8]
- 2) Conecte a chapa [3] com a chapa [8] unindo o minifix com os tambores
- 3) Una a Divisória [2] com a chapa [8] usando as cavilhas
- 4) Prenda a divisória [3] utilizando o parafuso [10]
- 5) Posicione o guia da Corrediça [5] no rasgo da chapa [8]



PASSO 03: MONTAGEM DA PORTA

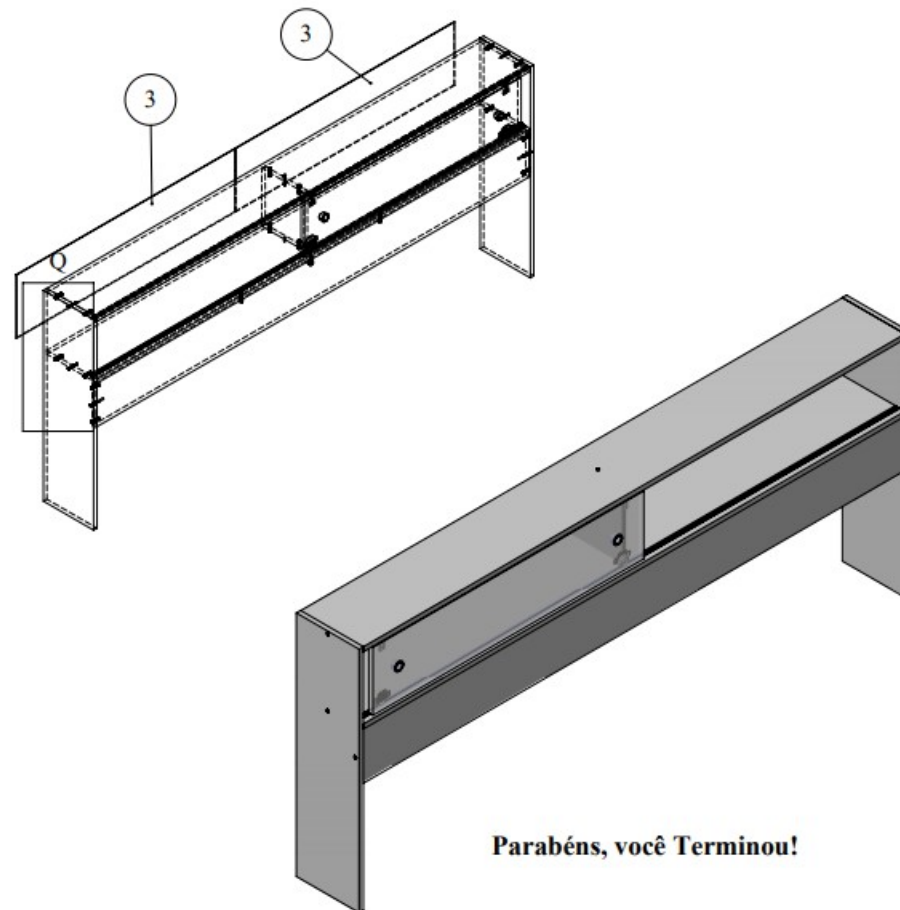
- 1) Insira o Puxador [6] na chapa [15]
- 2) Posicione a corredeira [14] na chapa [15] sem parafusar definitivamente
- 3) Posicione a guia [16] na chapa [15] sem parafusar definitivamente



- 4) Posicione a porta no módulo e ajuste as alturas
- 5) Faça os ajustes necessários até a porta correr suavemente

PASSO 04: MONTAGEM DOS FORROS

- 1) Com a utilização de pregos, feche o módulo com os Forros [4]



Parabéns, você Terminou!