

CONHEÇA A CIMOL / CONOCE CIMOL / GET TO KNOW CIMOL
 Você acaba de adquirir um produto CIMOL. Situada em Linhares, distante 130km da capital capixaba, a CIMOL foi fundada em 1991 e comercializa seus produtos em todo país, seja através de vendas na web, seja através de lojistas. Usted acaba de comprar un produto Cimol, empresa 100% brasileira ubicada en Linhares / ES - Brasil. Visite nuestro sitio web www.cimol.ind.br
 You have just bought a Cimol product, a 100% Brazilian company located in Linhares / ES - Brazil. Visit our website www.cimol.ind.br



ESQUEMA DE MONTAGEM

INSTRUCCIÓN DE MONTAJE

ASSEMBLY INSTRUCTION



CERTIFICADO DE GARANTIA / CERTIFICADO DE GARANTÍA / GUARANTEE CERTIFICATE

Caro consumidor, a CIMOL garante todas as peças e componentes de seus produtos pelo prazo de 90 dias, ou três meses, a partir da data de entrega do produto em sua residência, conforme nota fiscal que passa a fazer parte integrante deste certificado. Estimado consumidor, a CIMOL garantiza todas las piezas y componentes de sus productos por un periodo de 90 días o tres meses. Sujeito a condiciones normales de uso, a partir de la entrega en su residencia con previa prueba de compra expedido el tendero. Esta prueba de compra pasa a ser integrante de este certificado. Dear consumer, CIMOL guarantees all parts and components of its products for a period of 90 days, or three months, from the date of delivery of the product to your residence, according to the invoice that becomes an integral part of this certificate.

O produto perderá a garantia quando:

Se anula esta garantía cuando:

The product will void the warranty when:

- Adulterado ou montado por pessoa não especializada;**
Adulterar o armar el producto por persona no especializada;
Tampered or assembled by unskilled person;
- Sofrer danos à estrutura ou peças, devido transporte e acondicionamento inadequado feito pelo consumidor, em sua residência ou na transferência para outra;**
Provocar daños en la estructura o en parte debido al transporte y embalaje inadecuada hecho por el consumidor en su domicilio o para otro;
Suffer damage to the structure or parts, due to improper transport and packaging made by the consumer, in its residence or transfer to another;
- Sofrer exposição excessiva ao sol, chuva ou enchentes;**
Exponer excesivamente el producto al sol, la lluvia o inundaciones;
Suffering excessive exposure to sun, rain or flooding;
- Exposto, no uso doméstico, a um volume excessivo de água para limpeza;**
Exponer el producto a un volumen excesivo de agua para la limpieza;
Exposed, in domestic use, to an excessive volume of water for cleaning;

Limpeza e conservação:

Sobre la limpieza y conservación:

Cleanliness and conservation:

Para que seu produto tenha uma vida útil maior, siga as instruções contidas no manual de montagem:

Para que su producto tenga una vida útil mas longa el montaje deberá cumplir con las instrucciones del plan de montaje adjunto a este certificado. In order for your product to have a longer useful life, follow the instructions in the assembly manual.

- Use sempre flanelas secas e macias;**
Use en la limpieza un paño seco y suave;
Always use dry and soft flannels;
- Não utilize produtos de limpeza abrasivos, álcool, lustra móveis, etc;**
No utilice ceras, alcohol o abrasivos;
Do not use abrasive cleaning products, alcohol, furniture polish, etc;
- Evite arrastar o produto. Caso seja imprescindível, retire todos os objetos que em cima do produto e puxe-o para local bem próximo;**
Evite mover el producto después de armado. Caso sea extremadamente necesario, saque todos los objetos;
Avoid dragging the product. If essential, remove all objects on top of the product and pull it to a well next;
- Nossos produtos foram fabricados para uso doméstico.**
Nuestros productos fueron fabricado para uso en domicilio.
Our products are made for home use.

IMPORTANTE:

IMPORTANTE:

IMPORTANT:

- Este manual de montagem deverá ficar com o consumidor para que possa solicitar eventuais assistências técnicas;**
Esta instrucción de montaje deberá quedarse con el consumidor;
This assembly manual must remain with the consumer so that he can request any technical assistance;
- A solicitação de assistência, assim como a montagem do produto, deverá ser feita à Loja.**
La solicitud de piezas deberá ser solicitada a la tienda.
The request for assistance, as well as the assembly of the product, must be made to the Store.



INFORMAÇÕES AO MONTADOR / INFORMACIONES A LA PERSONA DE MONTAJE / ASSEMBLER INFORMATION

Caro montador, para uma melhor montagem dos produtos Cimol, siga as seguintes instruções:

Para obtener una instalación de calidad de los productos CIMOL, siga las siguientes instrucciones:

Dear assembler, for a better assembly of Cimol products, follow the instructions below:

- Separe as peças e acessórios;**
Primero separe las partes y los accesorios;
Separate parts and accessories;
- Examine completamente todas as peças antes da montagem;**
Examine e identifique las piezas antes de empezar la montaje;
Thoroughly examine all parts before assembly;
- Forre o local da montagem com a embalagem (papelão) para não arranhar as peças;**
Coloque en el sitio donde se va armar el producto el cartón de la embalaje. Esto evitara que las piezas se rasquem;
Line the assembly site with the packaging (cardboard) to avoid scratching the parts;
- Fixar os possíveis acessórios e proceder a montagem seguindo as instruções do esquema de montagem, que são fundamentais para uma montagem de qualidade;**
Fije los accesorios y sigue el montaje siguiendo las instrucciones de montaje;
Attach the accessories and follow the assembly following the assembly instructions
- A limpeza do móvel deve ser feita com um pano seco e macio (não é necessário o uso de cera e abrasivos);**
La limpieza del producto deve ser hecha con un paño suave y seco. No usar ceras o abrasivos;
The furniture must be cleaned with a dry and soft cloth (no need for wax and abrasives);
- Não deixar o móvel em locais úmidos e exposto a luz do sol.**
No deje el producto en local húmedo y expuesto al sol.
Do not leave the furniture in damp places and exposed to sunlight.



Av. Joaquim Calmon, 01 Bairro Santa Cruz
 Cx. Postal 144 - Cep: 29.908-015 - Linhares ES
 Telefax: (27) 3372 6161

Visite nosso site:
www.cimol.ind.br
www.facebook.com/cimolmoveis



ELABORAÇÃO:
 ELABORADO POR:
 ELABORATION:

APROVAÇÃO:
 APROBADO POR:
 APPROVAL:

DATA ELABORAÇÃO:
 FECHA ELABORACIÓN:
 MANUFACTURE DATE:

REVISÃO:
 VERSIÓN:
 VERSION:

DATA ALTERAÇÃO:
 FECHA DEL ÚLTIMO CAMBIO:
 CHANGE DATE:

LOTE / LOTE DE PRODUCCIÓN / BATCH:

MONTAGEM / MONTAJE / ASSEMBLY

D7 PARAFUSO PHIL. C.C. 4,0X40MM
 TORNILLO PHIL. C.C. 4,0X40MM
 FLAT HEAD PHILIPS SCREW 4,0X40MM

32

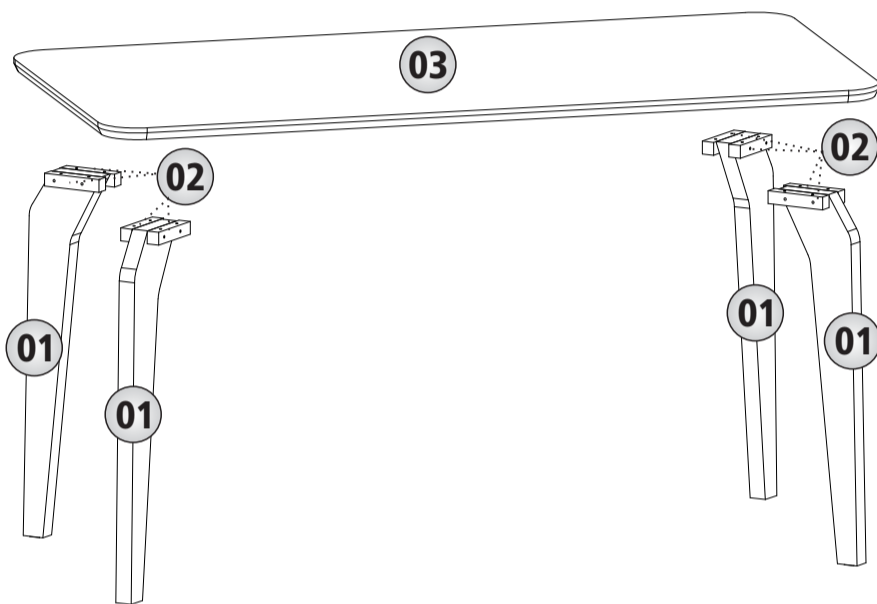
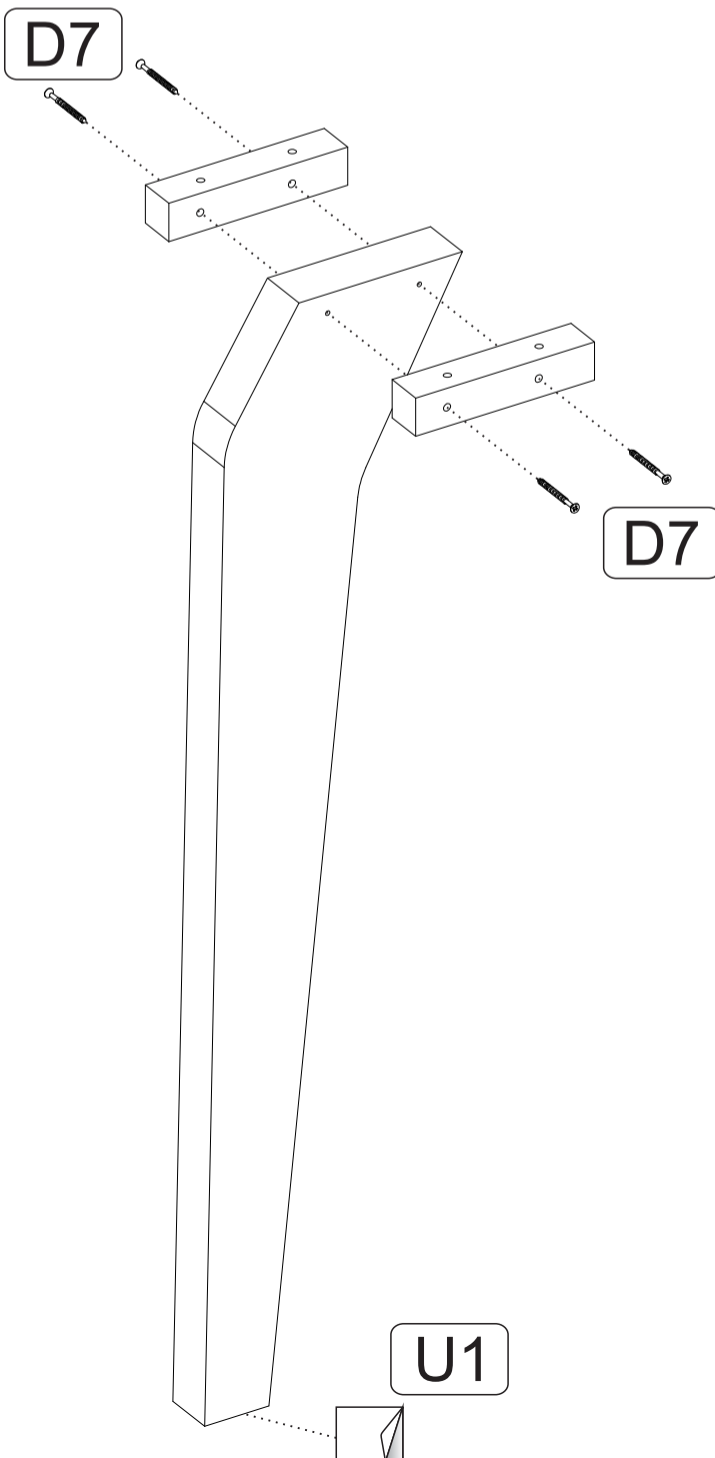
U1 FELTRO
 SINTIO
 FELT

04

01 FIXAR OS TOQUINHOS NOS PÉS.

FIJAR LOS PIES EN LAS TRAVIESAS.
 FIX THE FEET TO THE TRAYS.

4x



ESPECIFICAÇÕES PARA MONTAGEM:

ESPECIFICACIONES PARA MONTAJE:

ASSEMBLY SPECIFICATIONS:



Uma pessoa
 Una persona
 One Person

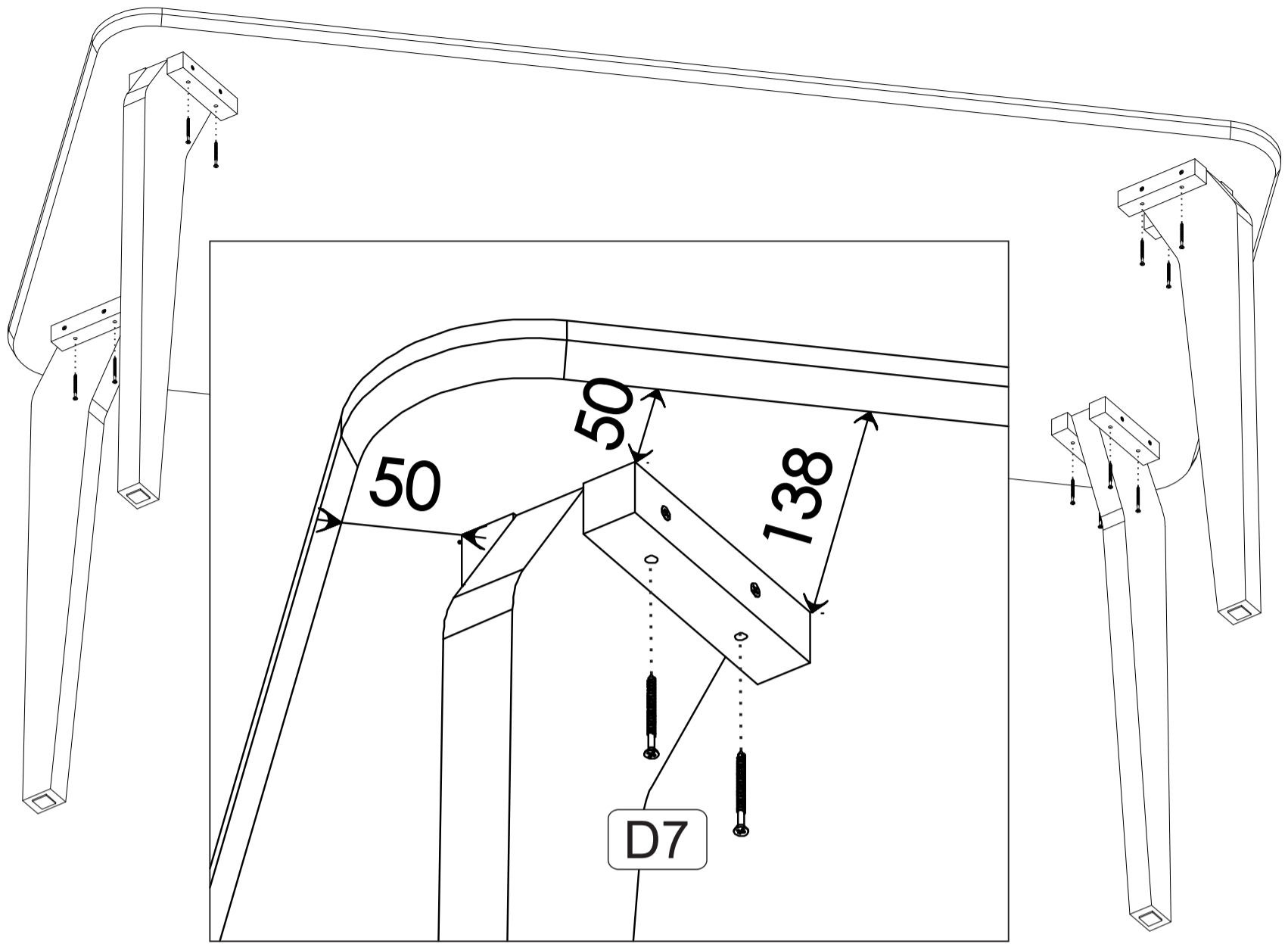


Ch. Philips
 Llave Philips
 Philips Screwdriver

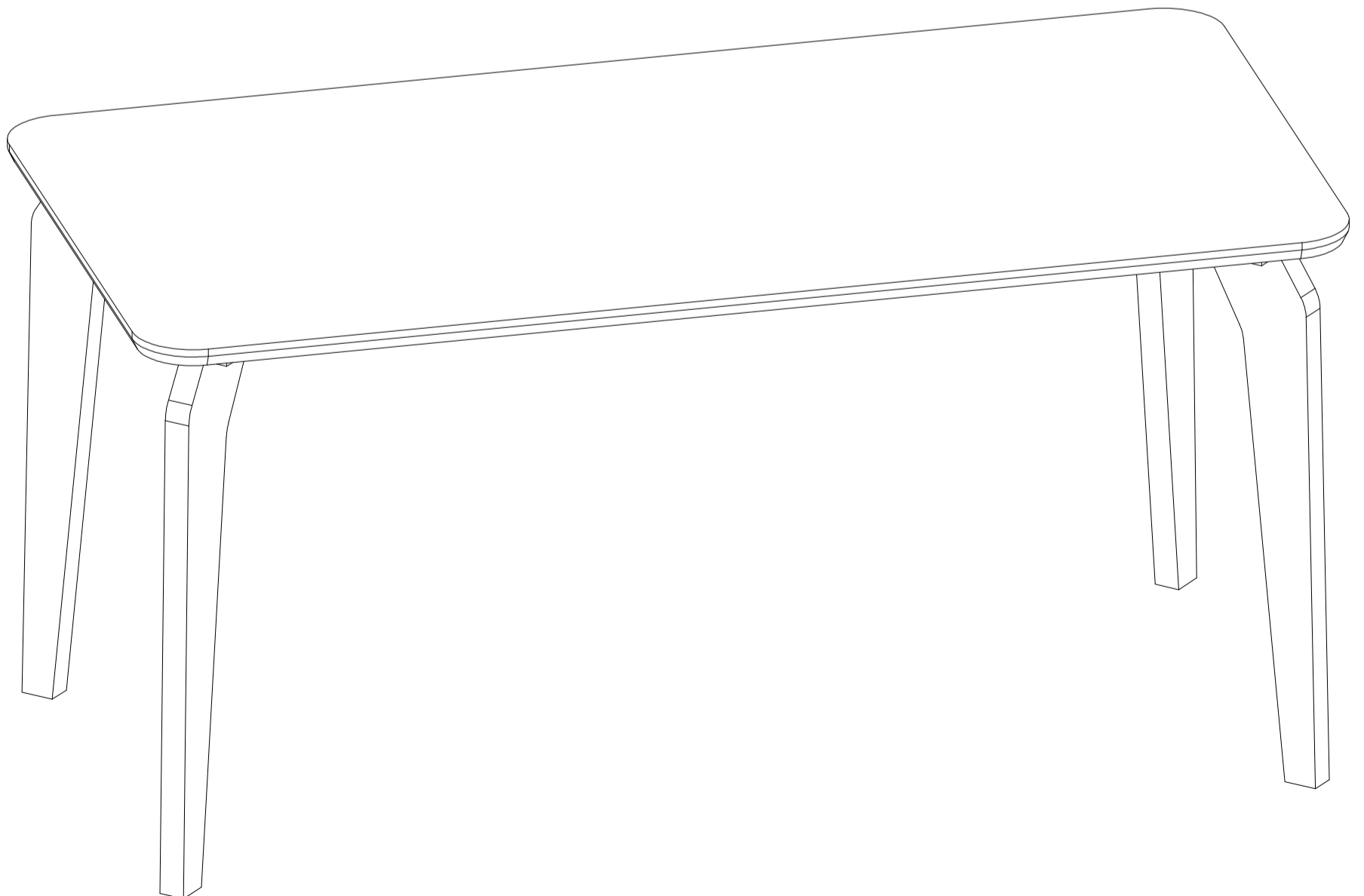


Parafusadeira
 Destornillador
 Screwdriver

02 **FIXAR O TAMPO.**
FIJAR LA TAPA.
FIX THE TOP.



03 **PRODUTO MONTADO.**
PRODUCTO ENSAMBLADO.
ASSEMBLED PRODUCT.



CONHEÇA A CIMOL / CONOCE CIMOL / GET TO KNOW CIMOL
 Você acaba de adquirir um produto CIMOL. Situada em Linhares, distante 130km da capital capixaba, a CIMOL foi fundada em 1991 e comercializa seus produtos em todo país, seja através de vendas na web, seja através de lojistas. Usted acaba de comprar un produto Cimol, empresa 100% brasileira ubicada en Linhares / ES - Brasil. Visite nuestro sitio web www.cimol.ind.br You have just bought a Cimol product, a 100% Brazilian company located in Linhares / ES - Brazil. Visit our website www.cimol.ind.br



ESQUEMA DE MONTAGEM

INSTRUCCIÓN DE MONTAJE

ASSEMBLY INSTRUCTION



CERTIFICADO DE GARANTIA / CERTIFICADO DE GARANTIA / GUARANTEE CERTIFICATE

Caro consumidor, a CIMOL garante todas as peças e componentes de seus produtos pelo prazo de 90 dias, ou três meses, a partir da data de entrega do produto em sua residência, conforme nota fiscal que passa a fazer parte integrante deste certificado. Estimado consumidor, a CIMOL garantiza todas las piezas y componentes de sus productos por un periodo de 90 días o tres meses. Sujeto a condiciones normales de uso, a partir de la entrega en su residencia con previa prueba de compra expedido el tendero. Esta prueba de compra pasa a ser integrante de este certificado.

Dear consumer, CIMOL guarantees all parts and components of its products for a period of 90 days, or three months, from the date of delivery of the product to your residence, according to the invoice that becomes an integral part of this certificate.

O produto perderá a garantia quando:

Se anula esta garantía cuando:

The product will void the warranty when:

- **Adulterado ou montado por pessoa não especializada;**
Adulterar o armar el producto por persona no especializada;
Tampered or assembled by unskilled person;
- **Sofrer danos à estrutura ou peças, devido transporte e acondicionamento inadequado feito pelo consumidor, em sua residência ou na transferência para outra;**
Provocar daños en la estructura o en parte debido al transporte y embalaje inadecuada hecho por el consumidor en su domicilio o para otro;
Suffer damage to the structure or parts, due to improper transport and packaging made by the consumer, in its residence or transfer to another;
- **Sofrer exposição excessiva ao sol, chuva ou enchentes;**
Exponer excesivamente el producto al sol, la lluvia o inundaciones;
Suffering excessive exposure to sun, rain or flooding;
- **Exposto, no uso doméstico, a um volume excessivo de água para limpeza;**
Exponer el producto a un volumen excesivo de agua para la limpieza;
Exposed, in domestic use, to an excessive volume of water for cleaning;

Limpeza e conservação:

Sobre la limpieza y conservación:

Cleanliness and conservation:

Para que seu produto tenha uma vida útil maior, siga as instruções contidas no manual de montagem:

Para que su producto tenga una vida útil mas larga el montaje deberá cumplir con las instrucciones del plan de montaje adjunto a este certificado. In order for your product to have a longer useful life, follow the instructions in the assembly manual.

- **Use sempre flanelas secas e macias;**
Use en la limpieza un paño seco y suave;
Always use dry and soft flannels;
- **Não utilize produtos de limpeza abrasivos, álcool, lustra móveis, etc;**
No utilice ceras, alcohol o abrasivos;
Do not use abrasive cleaning products, alcohol, furniture polish, etc;
- **Evite arrastar o produto. Caso seja imprescindível, retire todos os objetos que em cima do produto e puxe-o para local bem próximo;**
Evite mover el producto después de armado. Caso sea extremadamente necesario, saque todos los objetos;
Avoid dragging the product. If essential, remove all objects on top of the product and pull it to a well next;
- **Nossos produtos foram fabricados para uso doméstico.**
Nuestros productos fueron fabricado para uso en domicilio.
Our products are made for home use.

IMPORTANTE:

IMPORTANTE:

IMPORTANT:

- **Este manual de montagem deverá ficar com o consumidor para que possa solicitar eventuais assistências técnicas;**
Esta instrucción de montaje deberá quedarse con el consumidor;
This assembly manual must remain with the consumer so that he can request any technical assistance;
- **A solicitação de assistência, assim como a montagem do produto, deverá ser feita à Loja.**
La solicitud de piezas deberá ser solicitada a la tienda.
The request for assistance, as well as the assembly of the product, must be made to the Store.



INFORMAÇÕES AO MONTADOR / INFORMACIONES A LA PERSONA DE MONTAJE / ASSEMBLER INFORMATION

Caro montador, para uma melhor montagem dos produtos Cimol, siga as seguintes instruções:

Para obtener una instalación de calidad de los productos CIMOL, siga las siguientes instrucciones:

Dear assembler, for a better assembly of Cimol products, follow the instructions below:

- **Separe as peças e acessórios;**
Primero separe las partes y los accesorios;
Separate parts and accessories;
- **Examine completamente todas as peças antes da montagem;**
Examine e identifique las piezas antes de empezar la montaje;
Thoroughly examine all parts before assembly;
- **Forre o local da montagem com a embalagem (papelão) para não arranhar as peças;**
Coloque en el sitio donde se va armar el producto el cartón de la embalaje. Esto evitara que las piezas se rasquem;
Line the assembly site with the packaging (cardboard) to avoid scratching the parts;
- **Fixar os possíveis acessórios e proceder a montagem seguindo as instruções do esquema de montagem, que são fundamentais para uma montagem de qualidade;**
Fije los accesorios y sigue el montaje siguiendo las instrucciones de montaje;
Attach the accessories and follow the assembly following the assembly instructions
- **A limpeza do móvel deve ser feita com um pano seco e macio (não é necessário o uso de cera e abrasivos);**
La limpieza del producto deve ser hecha con un paño suave y seco. No usar ceras o abrasivos;
The furniture must be cleaned with a dry and soft cloth (no need for wax and abrasives);
- **Não deixar o móvel em locais úmidos e exposto a luz do sol.**
No deje el producto en local húmedo y expuesto al sol.
Do not leave the furniture in damp places and exposed to sunlight.



Av. Joaquim Calmon, 01 Bairro Santa Cruz
 Cx. Postal 144 - Cep: 29.908-015 - Linhares ES
 Telefax: (27) 3372 6161

Visite nosso site:
www.cimol.ind.br
www.facebook.com/cimolmoveis



ELABORAÇÃO:
 ELABORADO POR:
 ELABORATION:

APROVAÇÃO:
 APROBADO POR:
 APPROVAL:

DATA ELABORAÇÃO:
 FECHA ELABORACIÓN:
 MANUFACTURE DATE:

REVISÃO:
 VERSIÓN:
 VERSION:

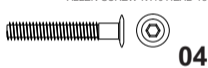
DATA ALTERAÇÃO:
 FECHA DEL ÚLTIMO CAMBIO:
 CHANGE DATE:

LOTE / LOTE DE PRODUCCIÓN / BATCH:

MONTAGEM / MONTAJE / ASSEMBLY

21647-FERRAGEM / HERRAJE / HARDWARE

A7 PARAFUSO ALLEN 7X40 CAB. 13
 TORNILLO ALLEN 7X40 CAB. 13
 ALLEN SCREW 7X40 HEAD 13



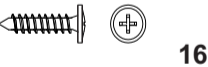
B2 PARAFUSO ALLEN 1/4X70 CAB. 13
 TORNILLO ALLEN 1/4X70 CAB. 13
 ALLEN SCREW 1/4X70 HEAD 13



B3 PARAFUSO ALLEN 1/4X90 CAB. 13
 TORNILLO ALLEN 1/4X90 CAB. 13
 ALLEN SCREW 1/4X90 HEAD 13



D25 PARAFUSO PHIL. CAB. FLAN. 3,5X14MM
 TORNILLO PHILIPS CAB. FLAN. 3,5X14MM
 FLANGED HEAD PHILIPS SCREW 3,5X14MM



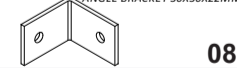
E2 ANEL FIX. 25MM COM PORCA 1/4"
 ANILLO PLAST. 25MM C/ TUERCA 1/4"
 25MM FIXER RING WITH 1/4" NUT



P1 CHAVE ZETTA ALLEN 04MM
 LLAVE ALLEN 04 MM
 ALLEN KEY 4MM



Q4 CANTONEIRA 30X30X22MM
 SOPORTE ANGULAR 30X30X22MM
 ANGLE BRACKET 30X30X22MM



U1 FELTRO SINTIO
 FELT



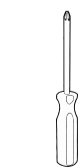
ESPECIFICAÇÕES PARA MONTAGEM:

ESPECIFICACIONES PARA MONTAJE:

ASSEMBLY SPECIFICATIONS:



Uma pessoa
 Una persona
 One Person

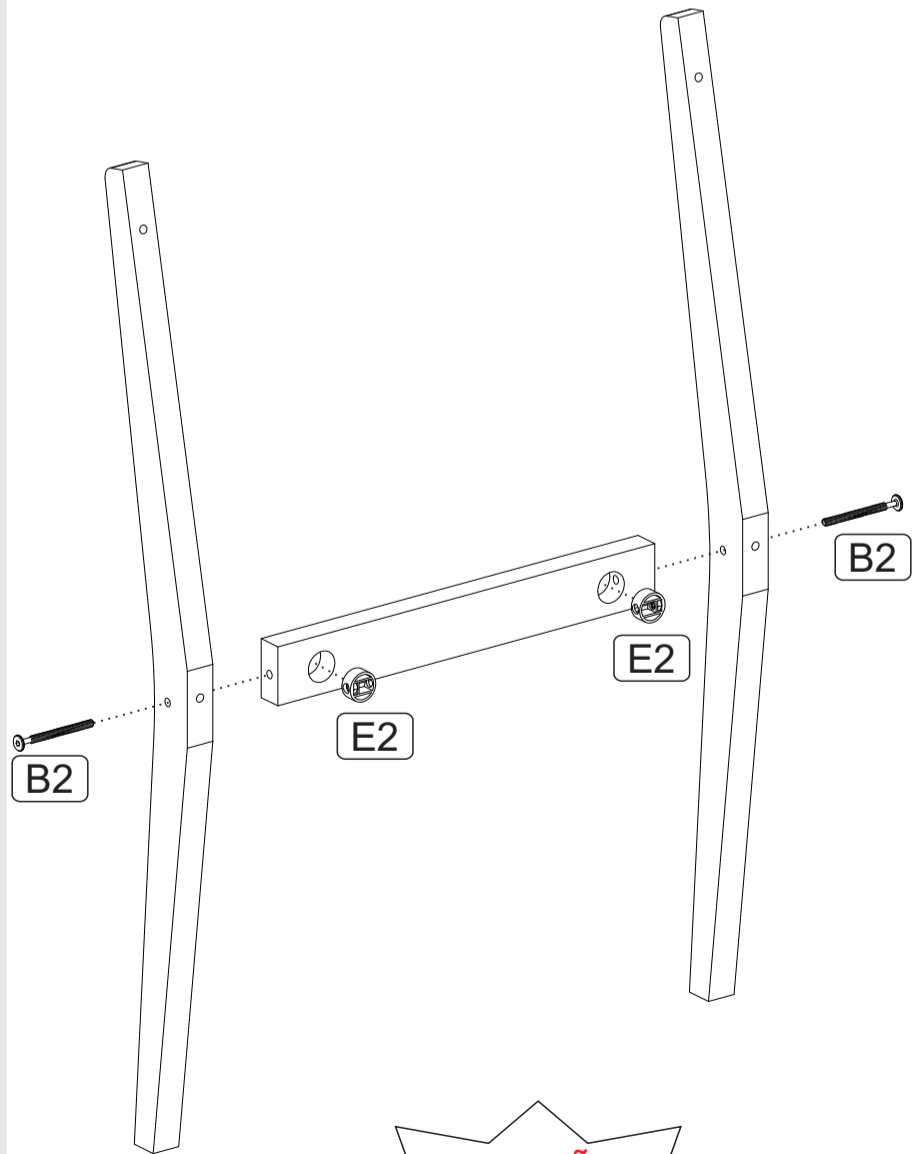


Ch. Philips
 Llave Philips
 Philips Screwdriver

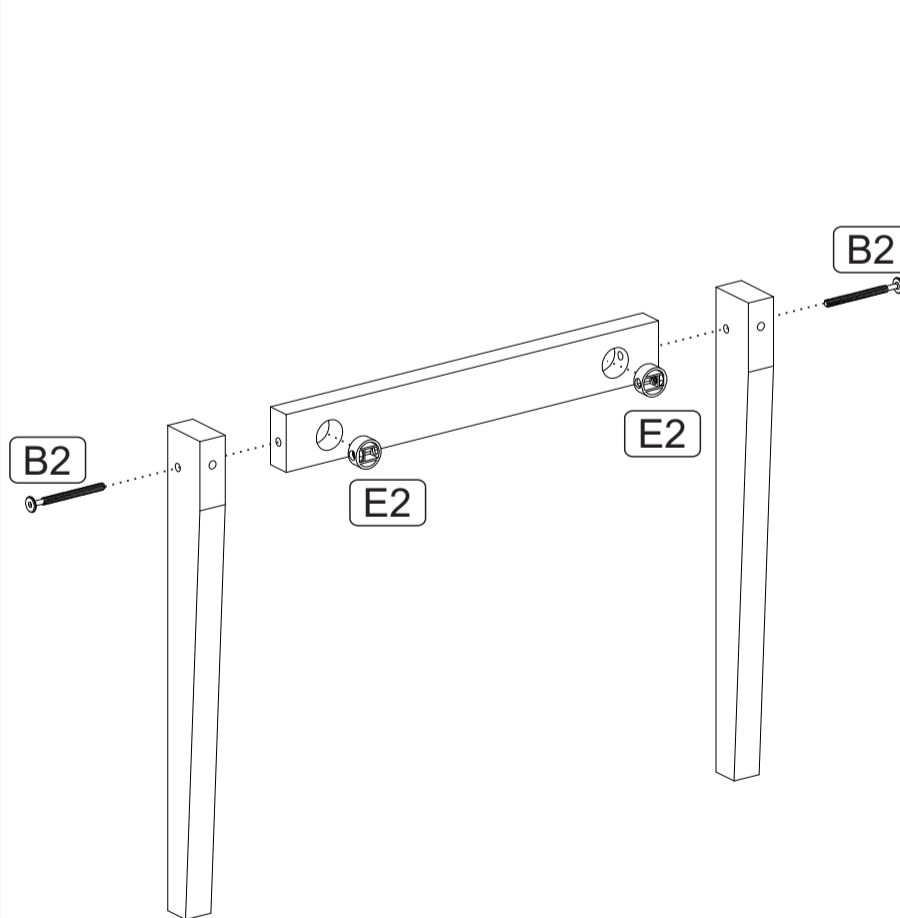


Parafusadeira
 Destornillador
 Screwdriver

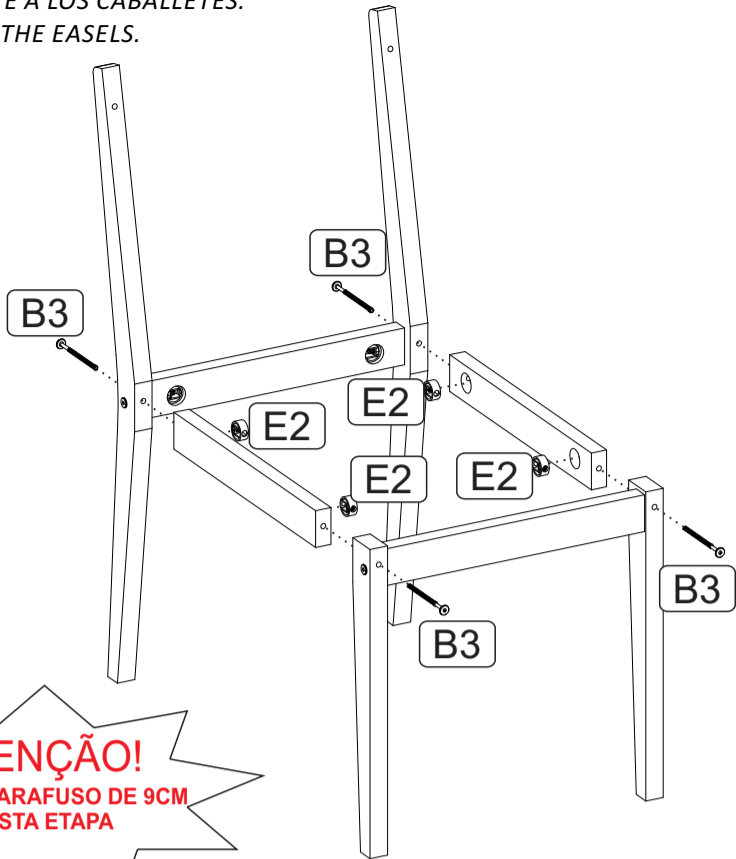
01 MONTAR O CAVALETE TRASEIRO. MONTAJE DEL CABALLETE TRASERO. MOUNTING THE BACK EASEL.



02 MONTAR O CAVALETE FRONTAL. MONTAR EL CABALLETE FRONTAL. MOUNTING THE FRONT EASEL.

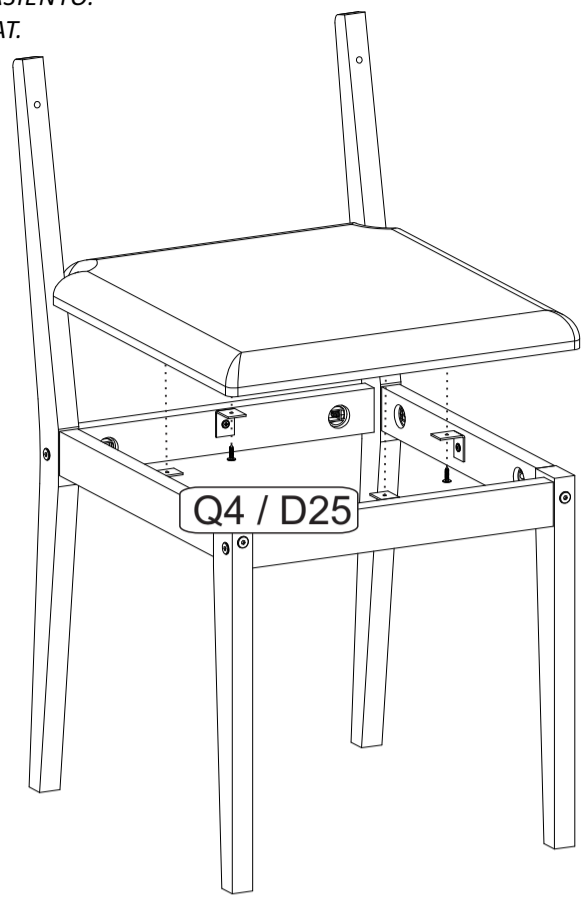


03 UNIR OS CAVALETES.
ÚNETE A LOS CABALLETES.
JOIN THE EASELS.

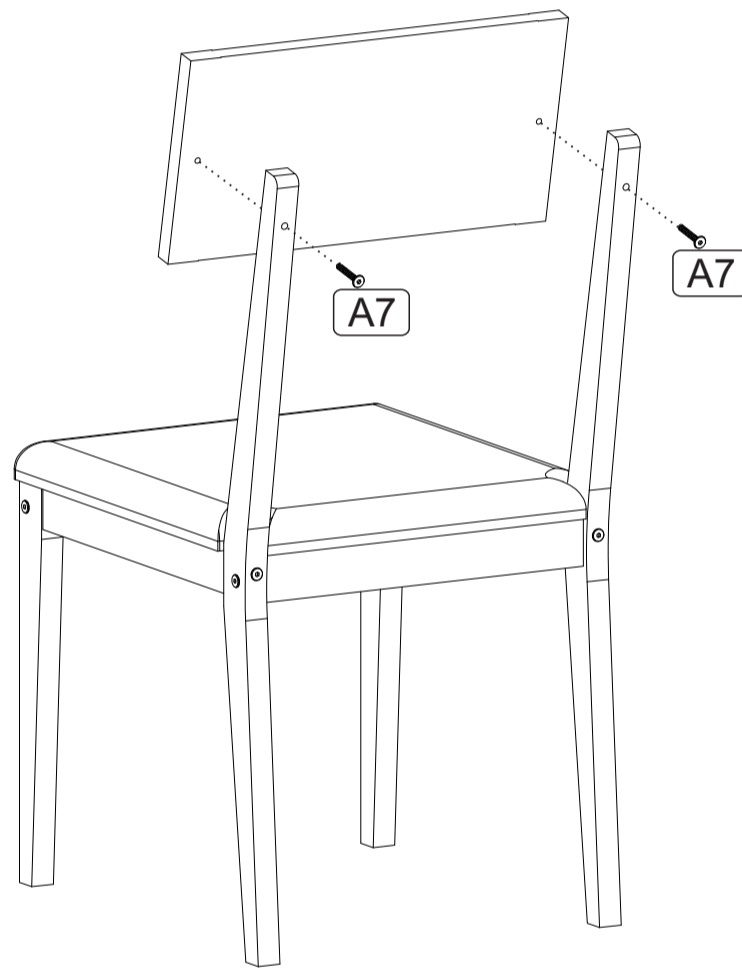


ATENÇÃO!
USAR O PARAFUSO DE 9CM
NESTA ETAPA

04 FIXAR O ASSENTO.
FIJACIÓN DEL ASIENTO.
FIXING THE SEAT.

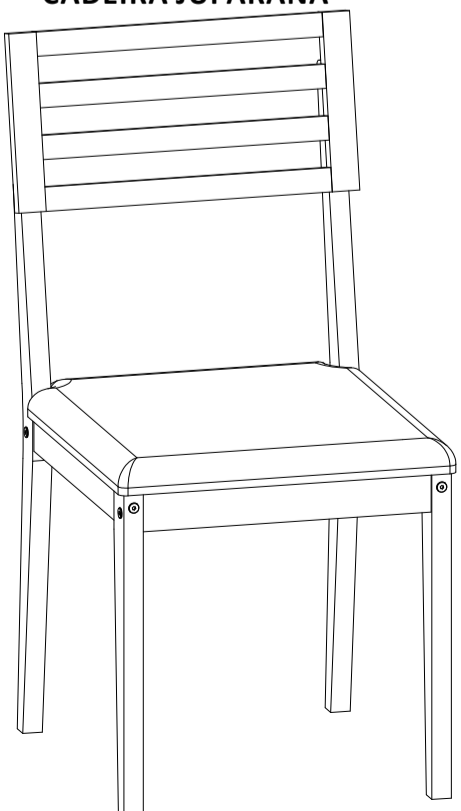


05 FIXAR O ENCOSTO.
FIJACIÓN DEL RESPALDO.
FIXING THE BACKREST.

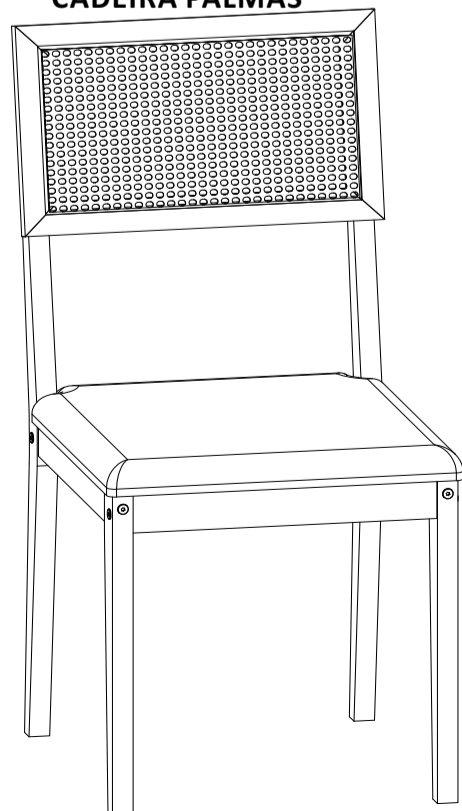


06 PRODUTO MONTADO.
PRODUCTO ENSAMBLADO.
ASSEMBLED PRODUCT.

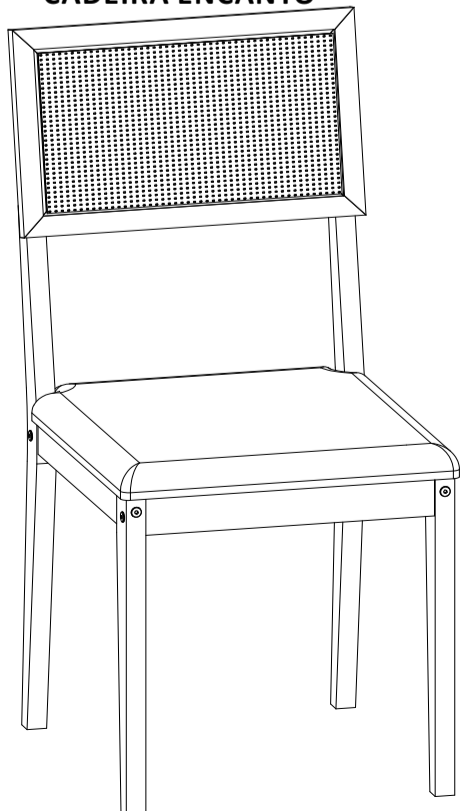
CADEIRA JUPARANÃ



CADEIRA PALMAS



CADEIRA ENCANTO



CADEIRA SABIÃ

