

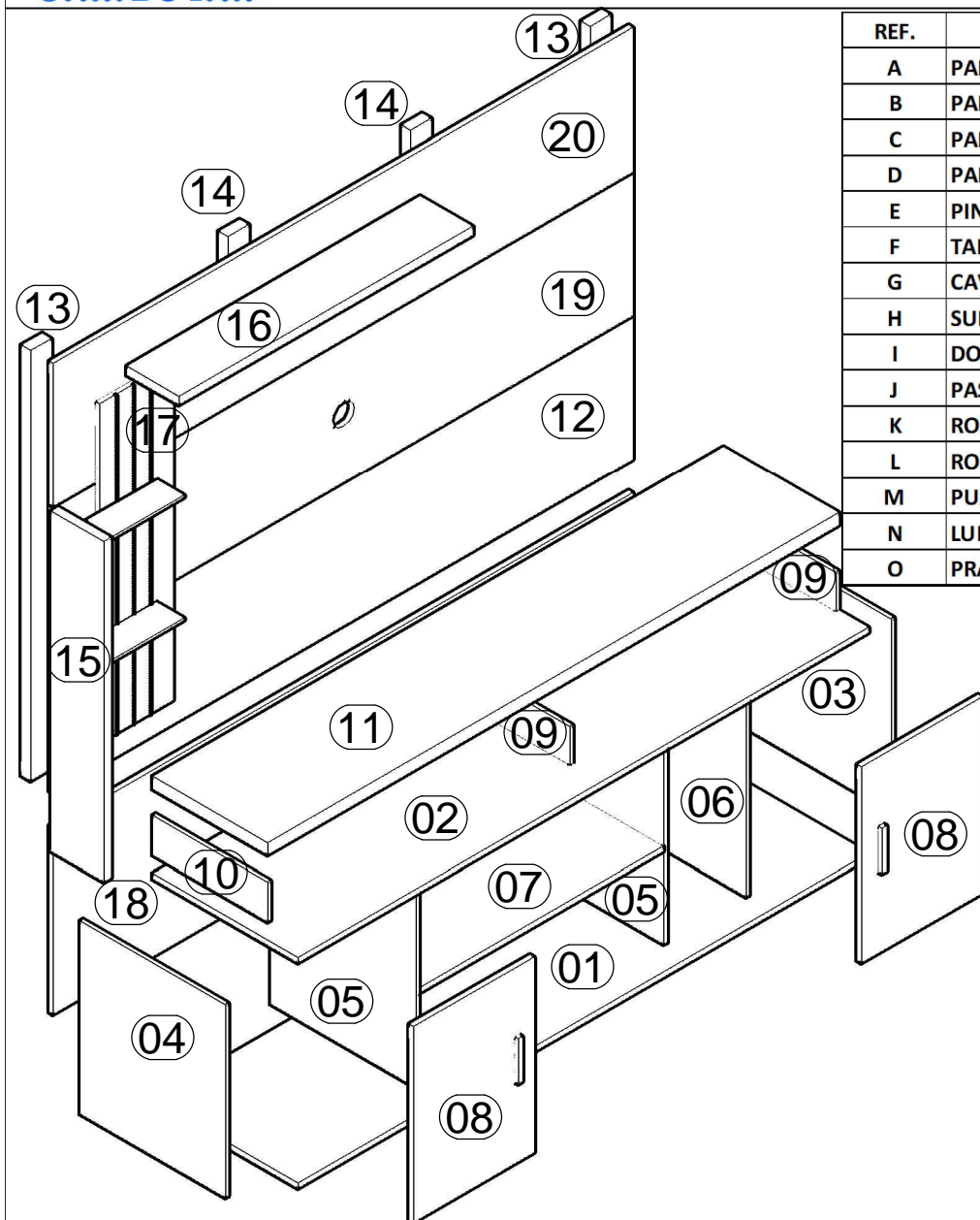
INSTRUÇÃO DE MONTAGEM

HOME OCEAN

MEDIDA DO PRODUTO MONTADO

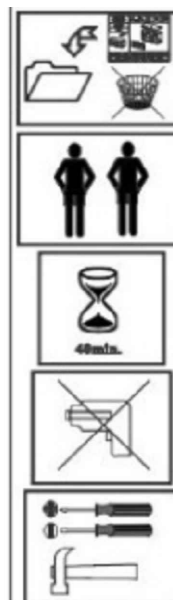
ALT: 1865 MM
LARG: 1800 MM
PROF: 460 MM

VOLUME: 02
PESO : 73,900 KG



REF.	DESCRIÇÃO	QUANT.
A	PARAFUSO 5,0 X 40 CHATO ESCARIADO PHS	34
B	PARAFUSO 5,0 X 50 CHATO	4
C	PARAFUSO 4,0 X 25 CHATO	30
D	PARAFUSO 3,5 X 12 CHATO	60
E	PINO MINIFIX 32 MM	10
F	TAMBOR MINIFIX 12 MM	10
G	CAVILHA 6 X 30	5
H	SUPORTE JACARÉ P/ VIDRO	4
I	DOBRADIÇA 26 MM RETA C/ CALÇO 5 MM	4
J	PASSA FIO 46 MM	3
K	RODÍZIO CROMADO	3
L	RODÍZIO PRETO	3
M	PUXADOR MDF	2
N	LUMINÁRIA LED	1
O	PRATELEIRA VIDRO	2

REF.	DESCRIÇÃO	MEDIDAS	QUANT.
1	BASE	1780 X 430 X 15	1
2	TAMPO	1780 X 400 X 15	1
3	LATERAL DIREITA	428 X 360 X 15	1
4	LATERAL ESQUERDA	428 X 360 X 15	1
5	DIVISÓRIA ESQUERDA/CENTRAL	428 X 360 X 15	2
6	DIVISÓRIA DIREITA	428 X 360 X 15	1
7	PRATELEIRA INFERIOR	580 X 425 X 15	1
8	PORTA	482 X 390 X 15	2
9	DIVISÓRIA NICHU DIREITA/CENTRAL	295 X 130 X 15	2
10	DIVISÓRIA NICHU ESQUERDA	295 X 130 X 15	1
11	TAMPO NICHU	1775 X 310 X 30	1
12	PAINEL INFERIOR	1800 X 470 X 15	1
13	TRAVA LATERAL	1410 X 50 X 15	2
14	TRAVA CENTRAL	1410 X 50 X 15	2
15	LATERAL PRATELEIRA	1070 X 160 X 25	1
16	PRATELEIRA SUPERIOR	1200 X 165 X 25	1
17	APLIQUE	1070 X 260 X 06	1
18	FUNDO TRAZEIRO	1770 X 415 X 03	1
19	PAINEL CENTRAL	1800 X 470 X 15	1
20	PAINEL SUPERIOR	1800 X 470 X 15	1



ATENÇÃO!

Somente serão substituídas as peças que apresentem defeitos de fabricação. Para isto é necessário o envio, juntamente com o pedido de assistência, do esquema de montagem indicando a peça a ser substituída.

Todas as peças com problema de assistência técnica substituída deverão ser guardadas para posterior devolução, para isto aguardar a autorização de envio por parte da fábrica.

ATENÇÃO!

Montagem

- 1 - Ler atentamente toda a ilustração antes de iniciar a montagem.
- 2 - A montagem do produto deverá ser feita em uma superfície limpa e plana.
- 3 - Os parafusos devem ser apertados periodicamente.
- 4 - Evitar batidas e também o contato com objeto cortante.

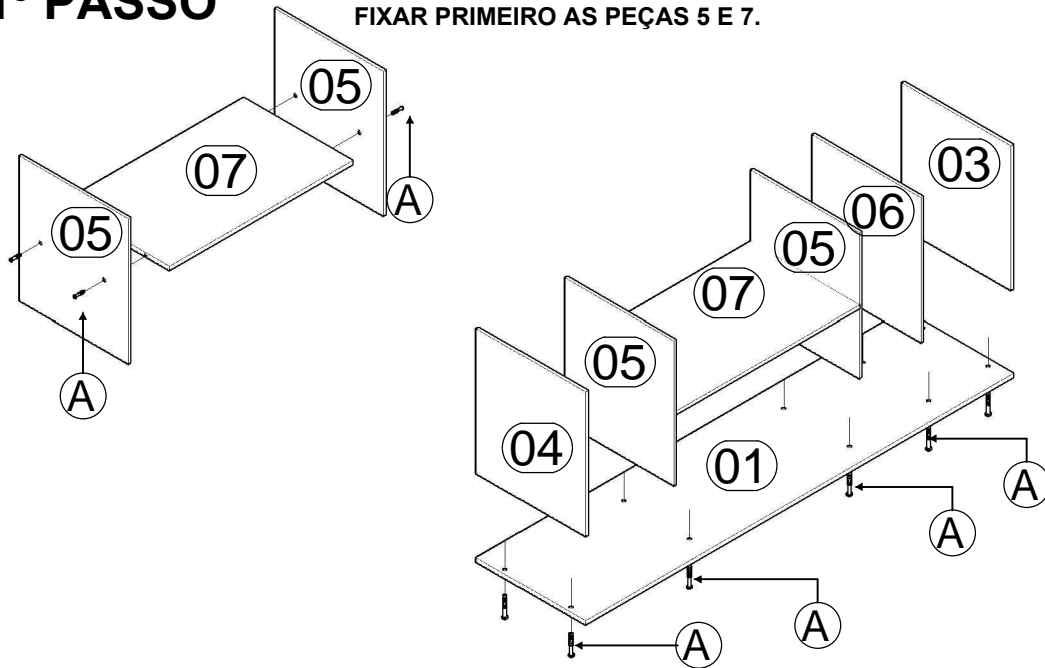
Limpeza

- 1 - Pano levemente umedecido com água, seguido de pano seco.
- 2 - Não utilizar produtos químicos ou abrasivos.
- 3 - Manter o móvel em lugar livre de umidade e ao abrigo de exposição direta ao sol.

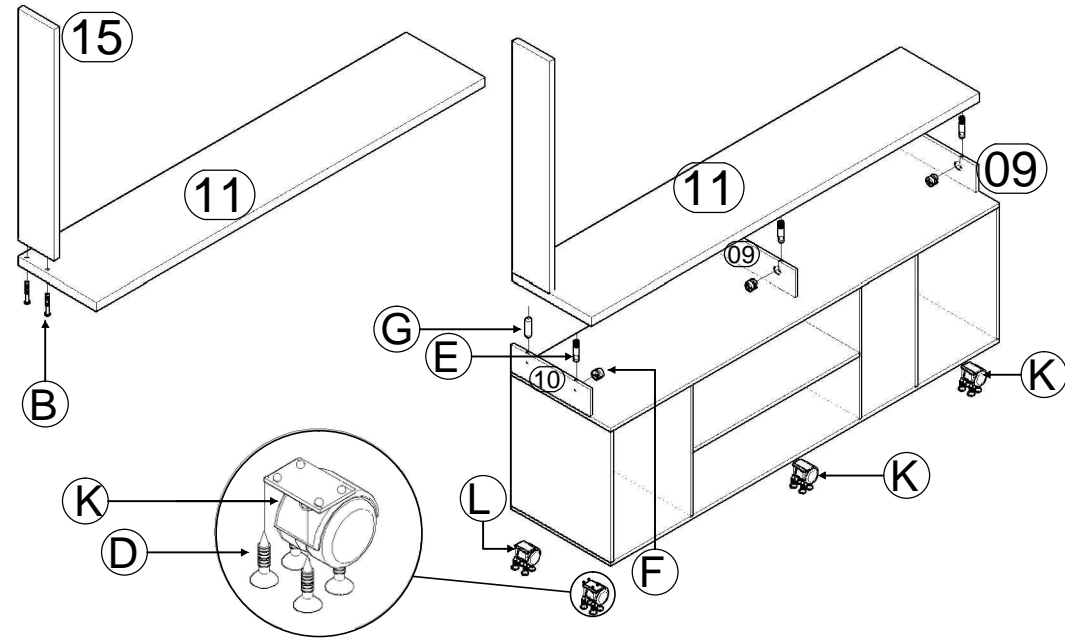
MANUAL DE MONTAGEM HOME OCEAN

1º PASSO

FIXAR PRIMEIRO AS PEÇAS 5 E 7.

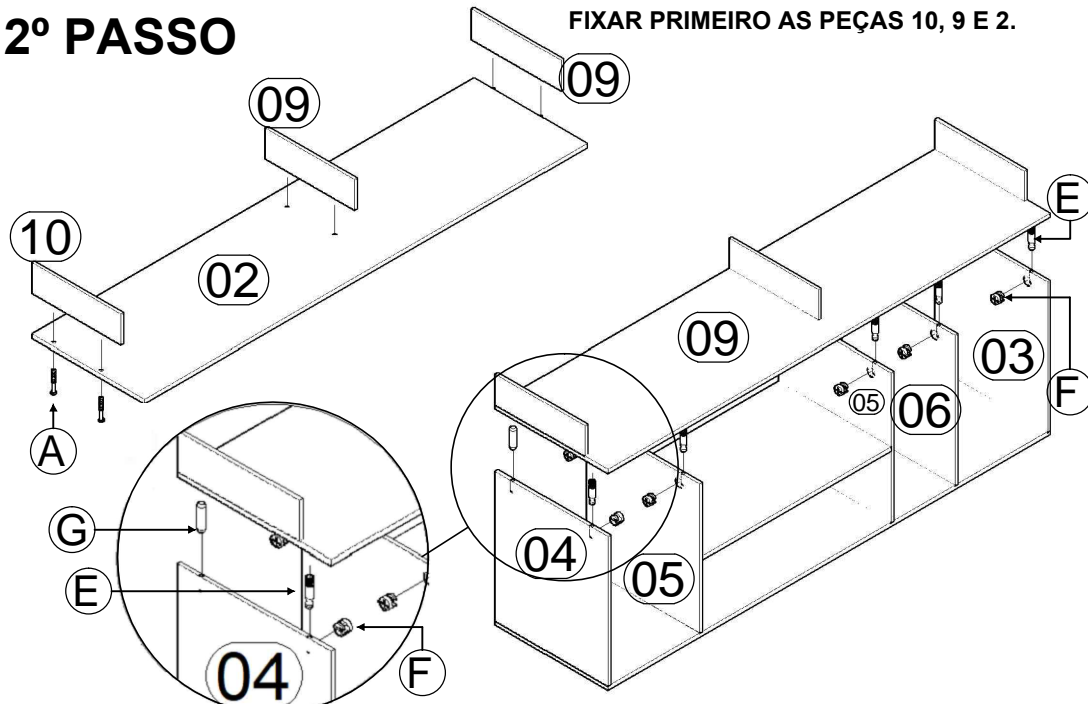


3º PASSO

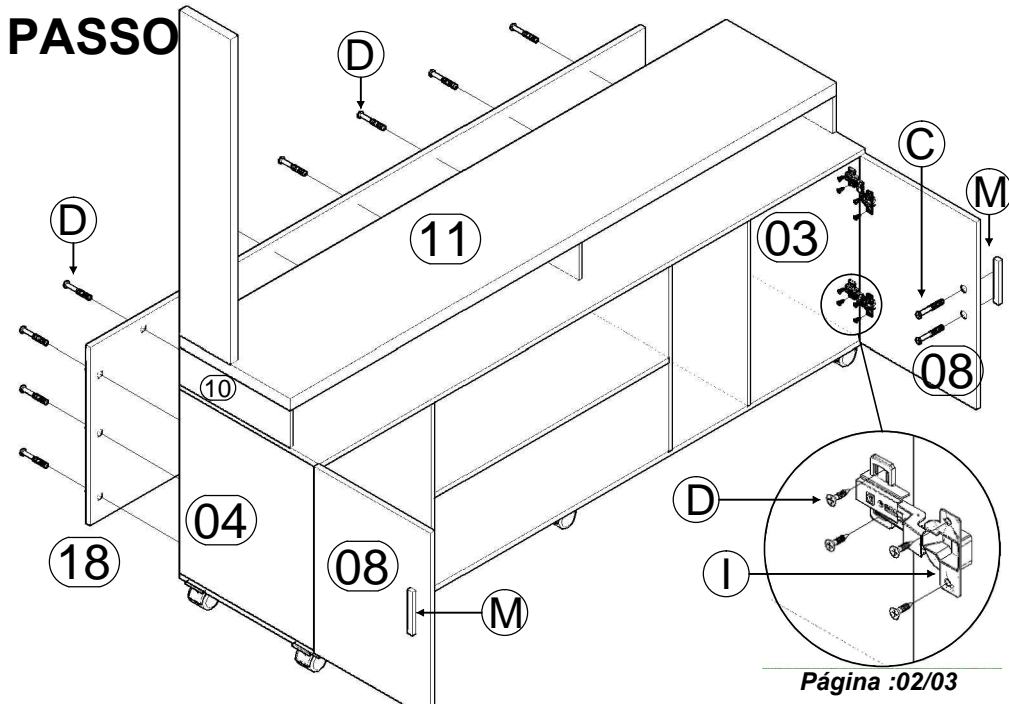


2º PASSO

FIXAR PRIMEIRO AS PEÇAS 10, 9 E 2.

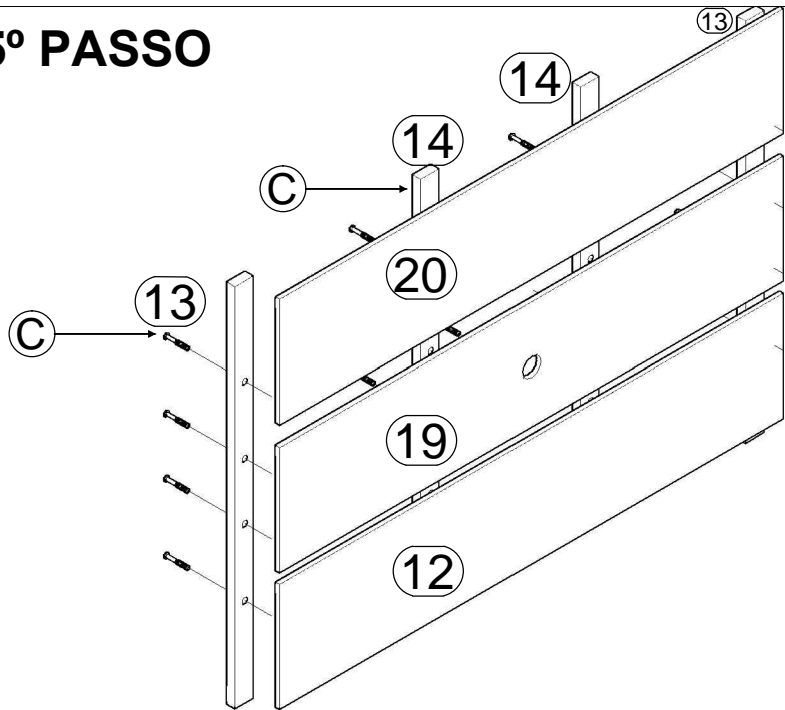


4º PASSO

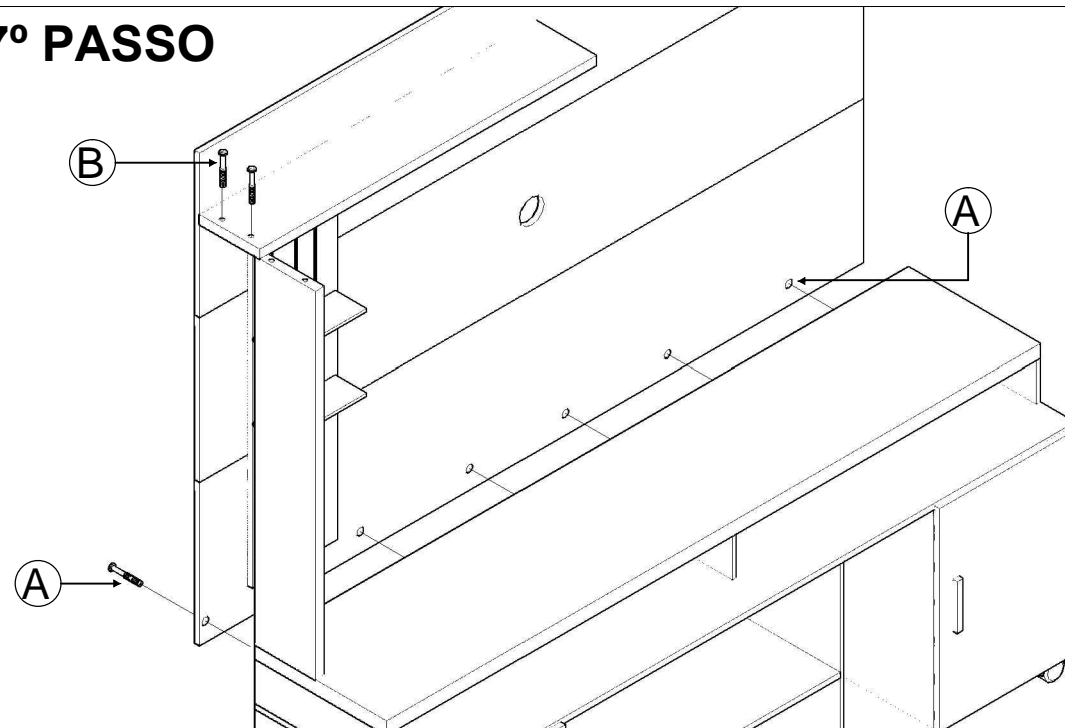


MANUAL DE MONTAGEM HOME OCEAN

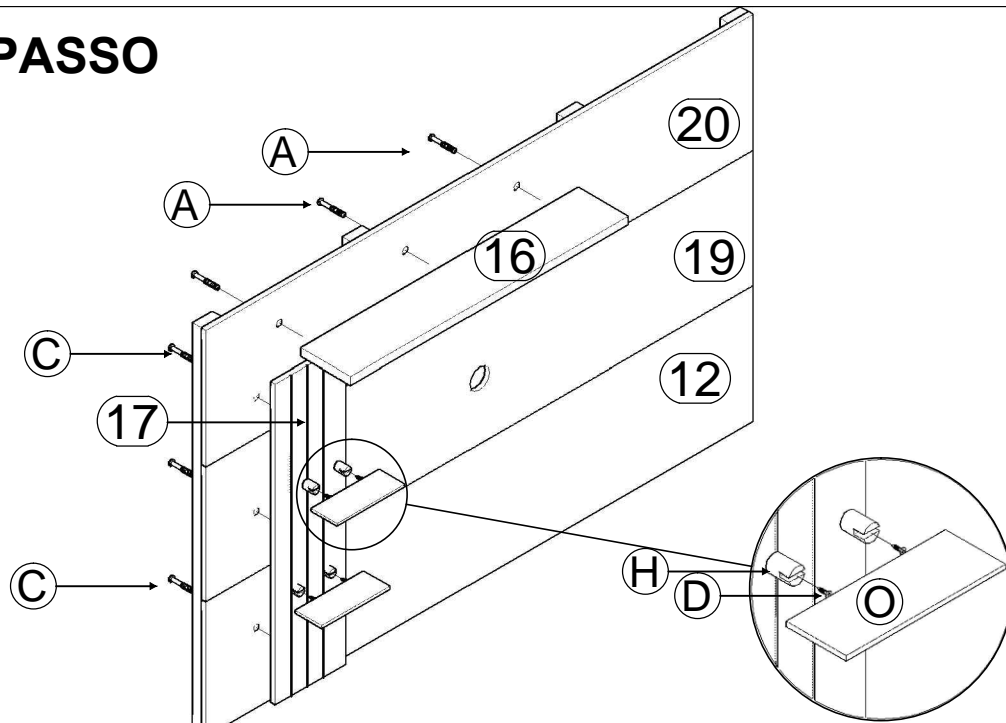
5º PASSO



7º PASSO



6º PASSO



8º PASSO

