

## Trocador Juju

Ref.: 10.325 Branco Brilho  
Ref.: 20.325 Rosa

Ref.: 11.325 Branco Fosco  
Ref.: 21.325 Azul

Ref.: 13.325 Mezzo Fosco  
Ref.: 23.325 Grafite

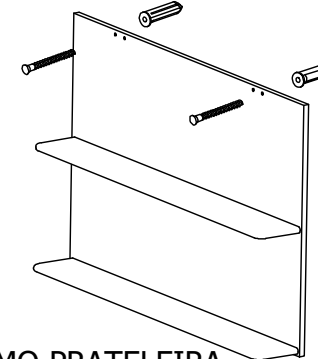
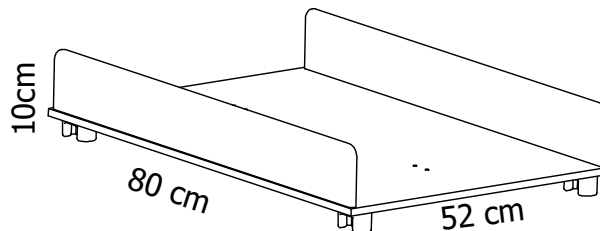
Ref.: 15.325 Cinza Fosco  
Ref.: 24.325 Areia



**IMPORTANTE LER COM ATENÇÃO E GUARDAR PARA EVENTUAIS CONSULTAS**

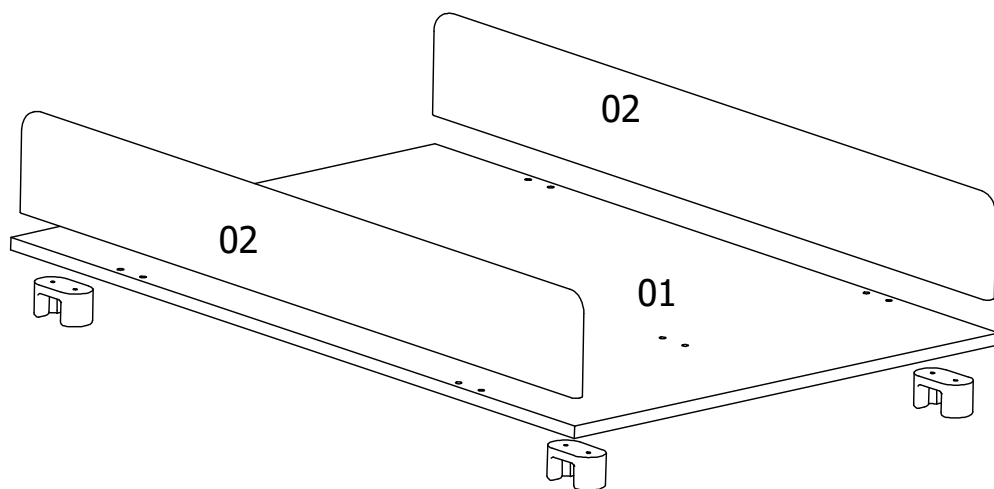
### Recomendações de uso do móvel

- Não deixe o produto exposto a raios solares, excesso de umidade ou água;
- Não utilize qualquer produto derivado de petróleo, como querosene, thinner, gasolina, amoníacos, ácidos ou equivalentes para limpeza do móvel;
- Para limpeza, utilize pano macio levemente umedecido ou produtos indicados para limpeza de móveis, como lustra móveis ou equivalentes.



### USO COMO PRATELEIRA

- Retirar os suportes do trocador.
- Montar a Prateleira no local desejado (parede de alvenaria) com parafuso 4,8x55 e bucha S8.



### CARACTERÍSTICAS CONSTRUTIVAS

Memorial Descritivo				
item	Peça	Quant.	compr x largura x esp (mm)	Material
01	Base	01	800x518x12	MDF
02	Guarnição	02	784x99x12	MDF
03	Kit de Ferragens Completo	01	-----	----

- 1º Passo: -Montar as Laterais (02) na Base (01) com Parafuso 5x40 e Cavilha 6x30
- 2º Passo: -Fixar os Suportes do Trocador com Parafuso 3,5x12.
- 3º Passo: - Montar os Tapa Furos nos furos aparentes.

O fabricante se reserva no direito de alterar tecnicamente seus produtos sem aviso prévio e sempre que julgar necessário

Ferragens			
cód.	Nome	Qtd	Desenho
A	Bucha S8	02	
B	Cavilha 6x30	04	
C	Parafuso 3,5x12	08	
D	Parafuso 4,8x55	02	
E	Parafuso 5x40	04	
F	Suporte do Trocador	04	
G	Tampinha (cores)	02	
H	Tapa Furo (cores)	04	