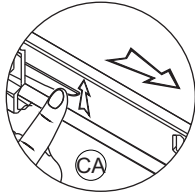


**Peso distribuído
de maneira
uniforme**

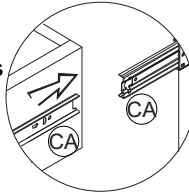
**Peso distribuído
de maneira
uniforme**

**Distributed
weight so
uniform**

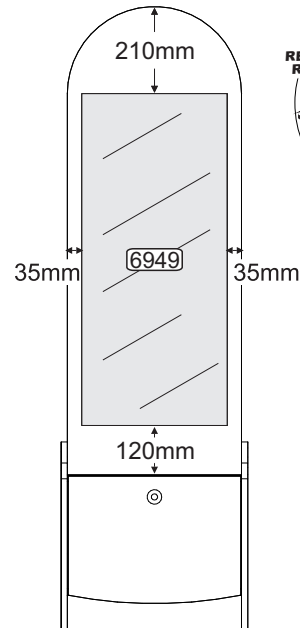
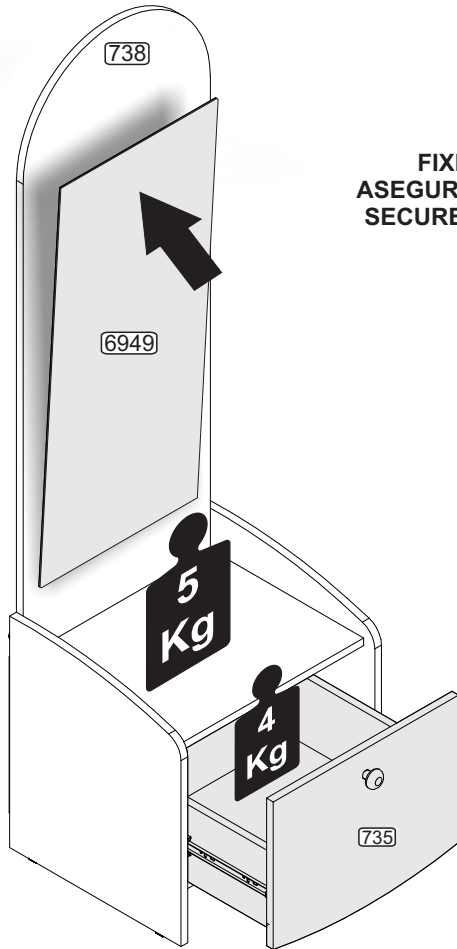
Como remover as Gavetas
Cómo quitar los Cajones
How to remove the Drawers



Como encaixar as Gavetas
Cómo encajar los Cajones
How to fit the Drawers

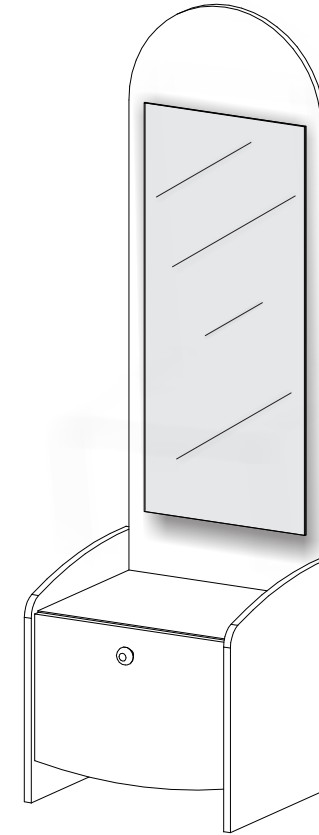


**FIXE O ESPELHO COM FITA DUPLA FACE
ASEGURE EL ESPEJO CON CINTA DE DOBLE LADO
SECURE THE MIRROR WITH DOUBLE-SIDED TAPE**



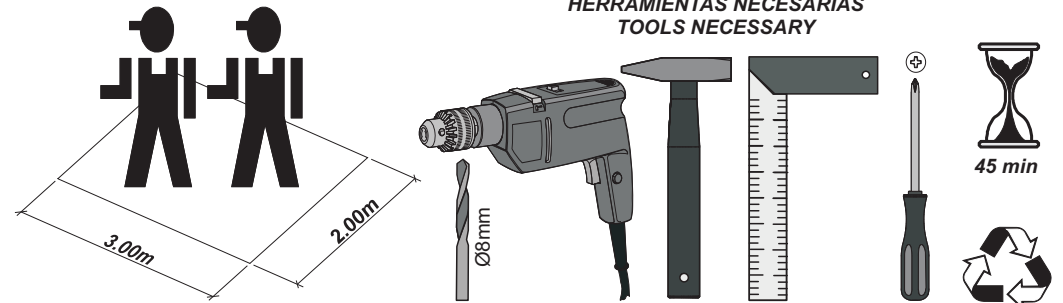
INSTRUÇÕES DE MONTAGEM INSTRUCCIONES DE ARMADO ASSEMBLY INSTRUCTIONS

REF.: 2969



**OBRIGATÓRIO FIXAR NA PAREDE
OBLIGATORIO DE FIJAR EN LA PARED
MANDATORY TO FIX ON THE WALL**

FERRAMENTAS NECESSÁRIAS
HERRAMIENTAS NECESARIAS
TOOLS NECESSARY



MULTIMÓVEIS
8 baby



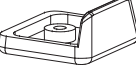

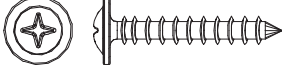
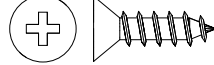

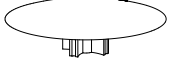
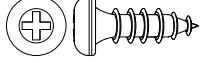
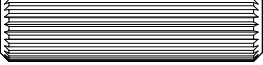
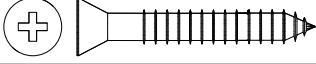
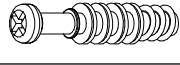



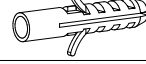

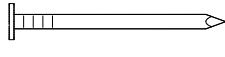
Rua Beatriz Dall' Onda, 266, Fone: (54) 2102 4000, FAX: (54) 2102 4050
CEP 95706-350 - BENTO GONÇALVES - RS - BRASIL
CNPJ: 00.349.443/0001-92
e-mail: multimoveis@multimoveis.com / site: www.multimoveis.com

LISTA DE FERRAGENS / LISTA DE MATERIALES / HARDWARE LIST

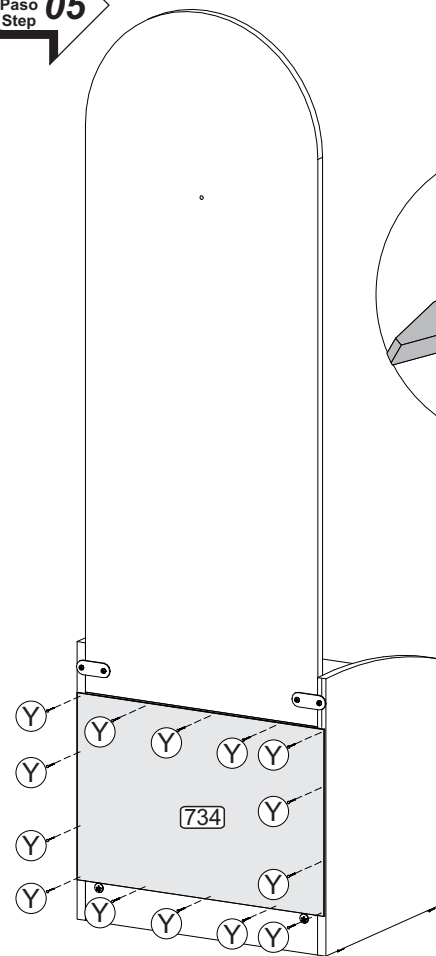
Utilizar a régua abaixo para medir as ferragens:

Utilizar la regla abajo para medir los herrajes: Use the ruler below to measure the hardware:



AG		Cavilha 6,0 x 30	04
B		Paraf. 4,5 x 50	02
BZ		Sapata L	04
BX		Bisnaga de cola 5gr	01
BW		Paraf. 4,0 x 30	01
CC		Paraf. 3,5 x 14	12
CA		Corrediça 300mm	01
ED		Tampa Plastica	02
F		Paraf. 3,5 x 14	04
H		Cavilha 8,0 x 30	10
R		Paraf. 4,0 x 35	04
N		Bigfix Anelado	10
O		Tambor Minifix	10
K		Paraf. 4,5 x 60	01
P		Suporte MC	02
X		Bucha Ø8mm	01
XX		Puxador	01
Y		Prego 10 x 10	18

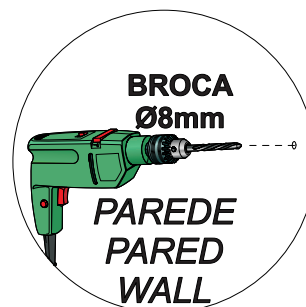
Passo
Paso
Step
05



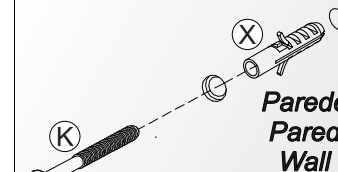
14x

Passo
Paso
Step
06

Parede
Pared
Wall



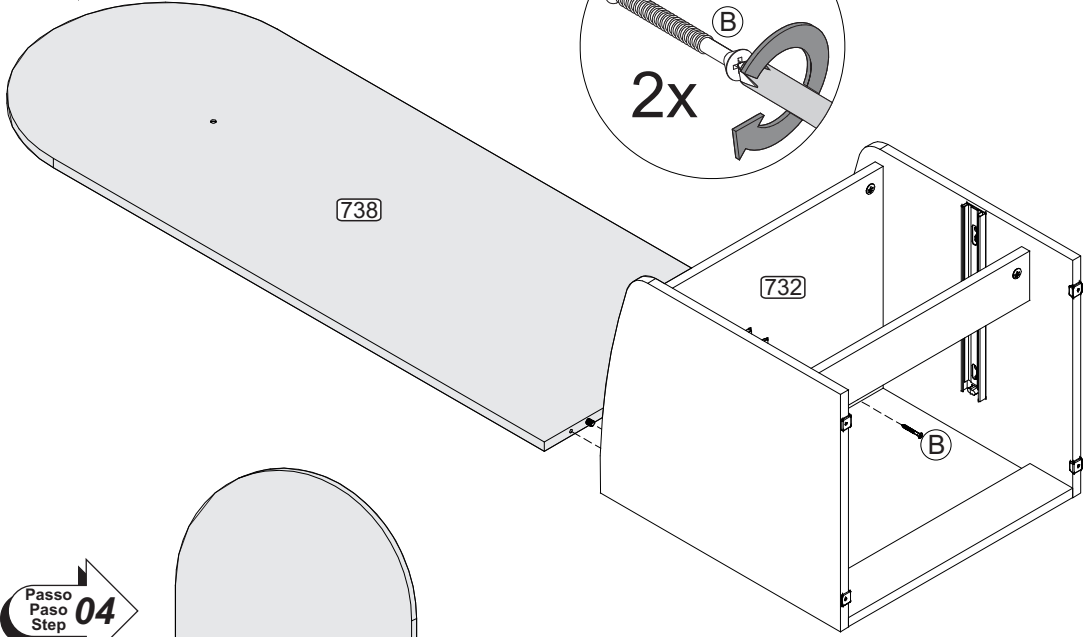
Fixação na Parede
Montaje en la Pared
Wall Assembly



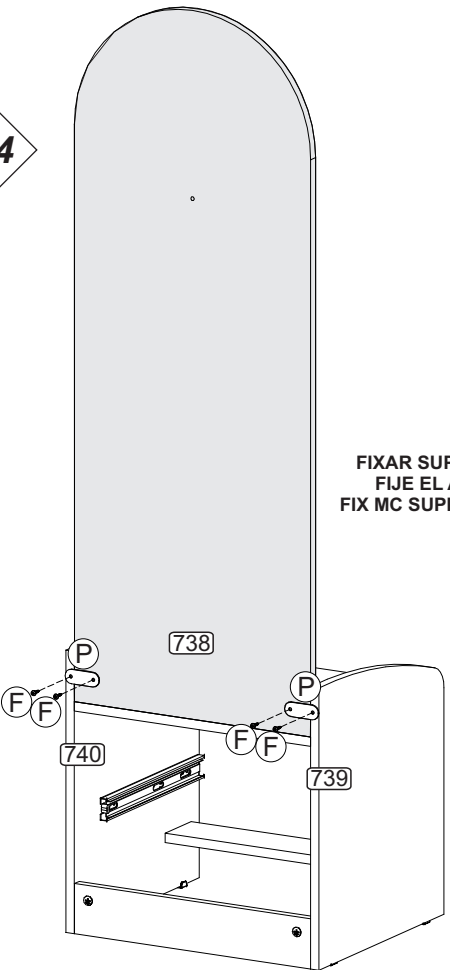
Parede
Pared
Wall

OBRIGATÓRIO FIXAR NA PAREDE
OBLIGATORIO DE FIJAR EN LA PARED
MANDATORY TO FIX ON THE WALL

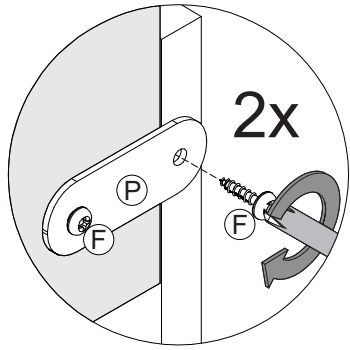
Passo
Paso
Step
03



Passo
Paso
Step
04



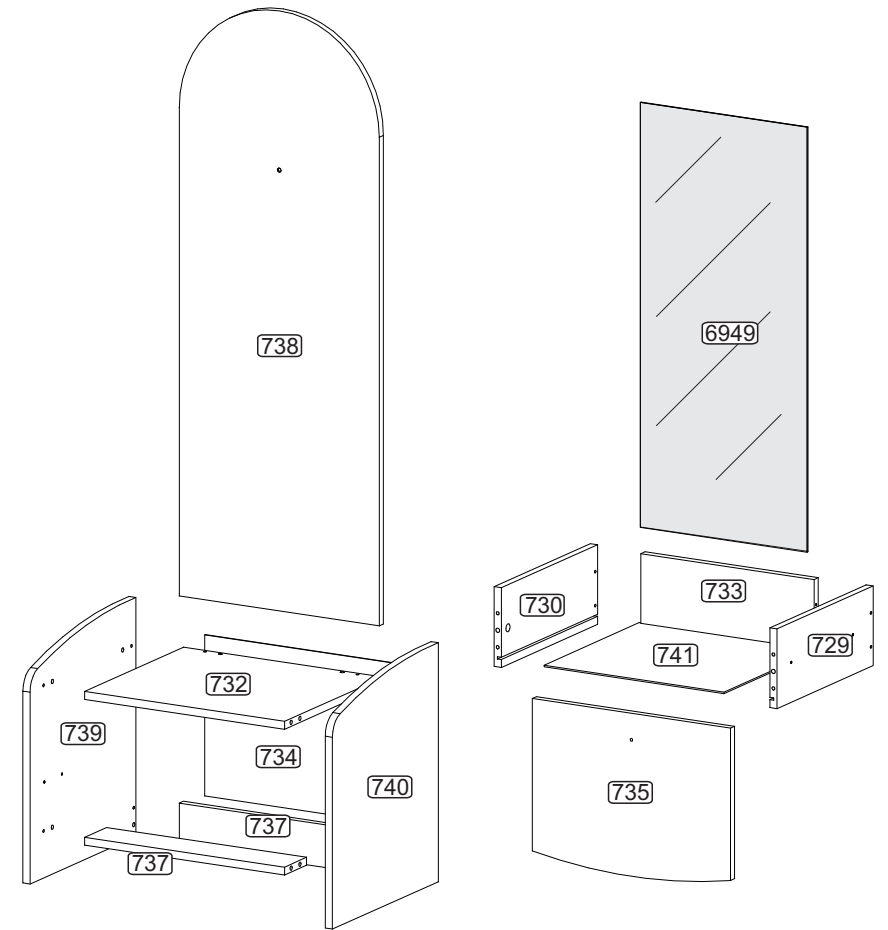
FIXAR SUPORTE MC (P) NO PAINEL(738) E NAS LATERAIS (739/740)
FIJE EL APOYO MC (P) AL PANEL(738) YA LOS LADOS (739/740)
FIX MC SUPPORT (P) ON THE PANEL(738) AND ON THE SIDES (739/740)



Senhor montador!
 Informamos que a numeração das peças encontra-se no topo das mesmas conforme desenho acima.

Señor Armador!
 Les informamos que la numeración de las piezas encuentranse arriba de las mismas, de acuerdo al modelo arriba.

Dear Assembler!
 We inform you that the number of each piece is located on the top of it, according to the model shown above.



POR

LISTA DE PEÇAS

Nº	DENOMINAÇÃO
729	LATERAL GAVETA DIREITA
730	LATERAL GAVETA ESQUERDA
732	TAMPO
733	COSTA DE GAVETA
734	COSTA
735	FRENTE DE GAVETA
737	TRAVESSA/RODAPÉ
738	PAINEL
739	LATERAL ESQUERDA
740	LATERAL DIREITA
741	FUNDO DE GAVETA
6949	ESPELHO

ESP

LISTA DE PIEZAS

Nº	DENOMINACIÓN
729	LATERAL CAJÓN DERECHA
730	LATERAL CAJÓN IZQUIERDA
732	TAPA
733	RESPALDO CAJÓN
734	RESPALDO
735	FRENTE CAJÓN
737	TRAVIESA/ZÓCALO
738	PANEL
739	LATERAL IZQUIERDA
740	LATERAL DERECHA
741	FONDO CAJÓN
6949	ESPEJO

ENG

PART LIST

Nº	DESCRIPTION
729	RIGHT DRAWER SIDE
730	LEFT DRAWER SIDE
732	TOP
733	DRAWER BACK
734	BACK
735	FRONT DRAWER
737	CROSS BAR/SKIRTING BOARD
738	PANEL
739	LEFT SIDE
740	RIGHT SIDE
741	BOTTOM DRAWER
6949	MIRROR

PRÉ-MONTAGEM / PRÉ-ARMADO / PRÉ-ASSEMBLAGE

