

Peso distribuído
de maneira
uniforme

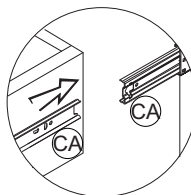
Peso distribuído
de maneira
uniforme

Distributed
weight so
uniform

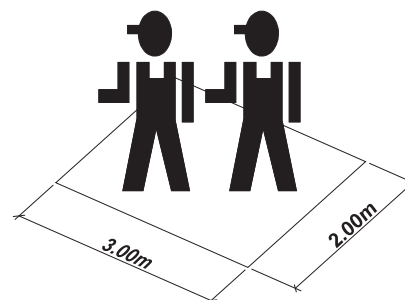
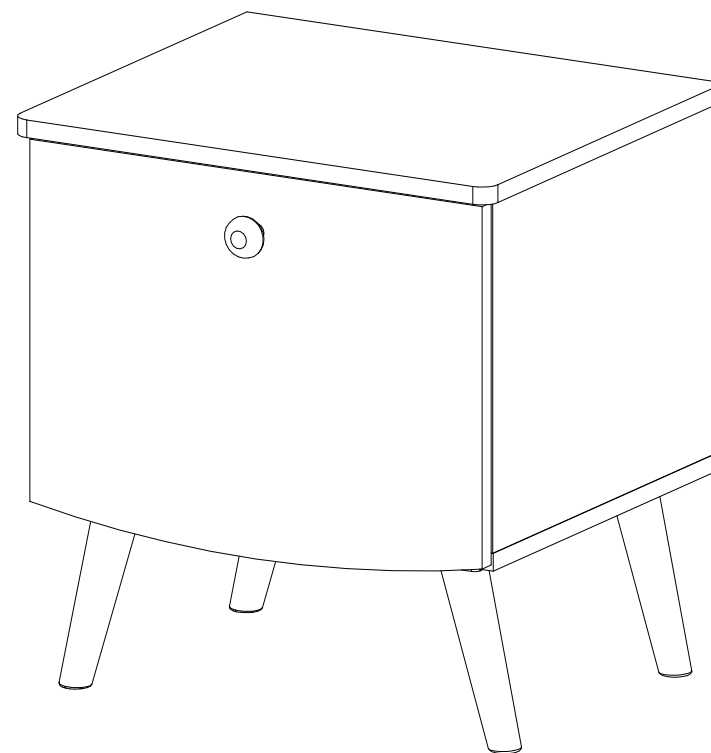
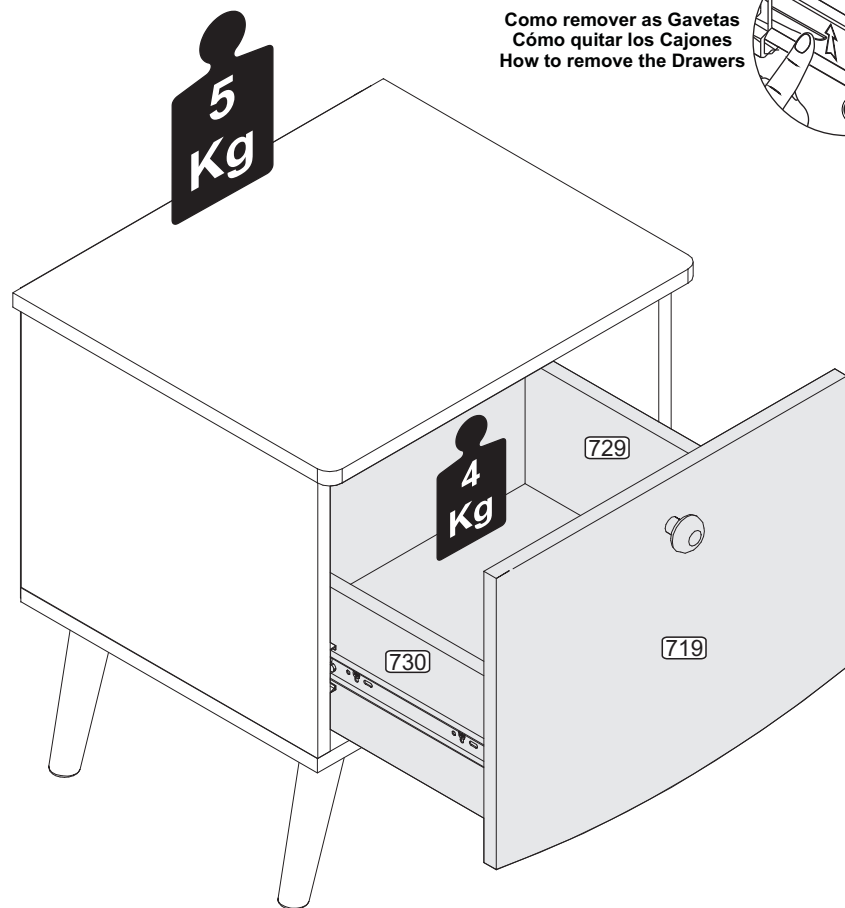
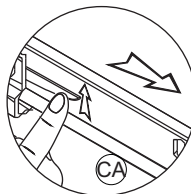
INSTRUÇÕES DE MONTAGEM INSTRUCCIONES DE ARMADO ASSEMBLY INSTRUCTIONS

REF.: 2968

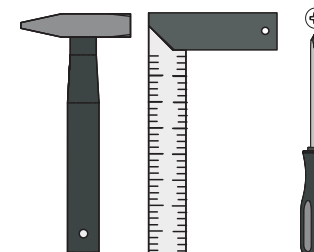
Como encaixar as Gavetas
Cómo encajar los Cajones
How to fit the Drawers



Como remover as Gavetas
Cómo quitar los Cajones
How to remove the Drawers



FERRAMENTAS NECESSÁRIAS
HERRAMIENTAS NECESARIAS
TOOLS NECESSARY



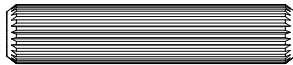
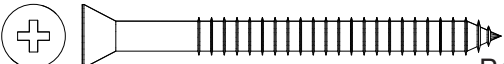

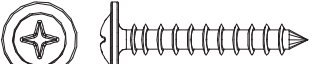
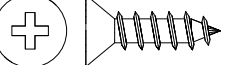

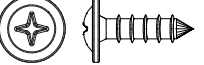
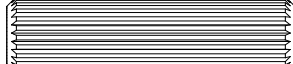
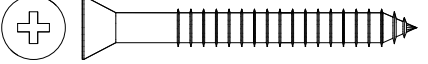
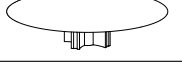
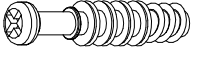


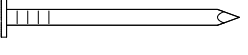
35 min



MULTIMÓVEIS
baby

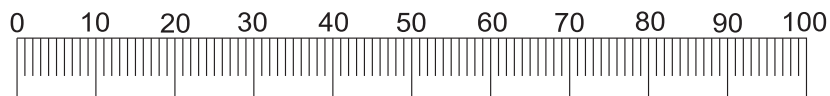
Rua Beatriz Dall' Onder, 266, Fone:(54) 2102 4000, FAX:(54) 2102 4050
CEP 95706-350 - BENTO GONÇALVES - RS - BRASIL
CNPJ: 00.349.443/0001-92
e-mail: multimoveis@multimoveis.com / site: www.multimoveis.com

LISTA DE FERRAGENS / LISTA DE MATERIALES / HARDWARE LIST

AG		Cavilha 6,0 x 30	04
B		Paraf. 4,5 x 50	04
BX		Bisnaga de cola 5gr	01
BW		Paraf. 4,0 x 30	01
CC		Paraf. 3,5 x 14	12
CA		Corrediça 300mm	01
F		Paraf. 4,0 x 16	16
H		Cavilha 8,0 x 30	08
R		Paraf. 4,0 x 35	04
ED		Tampa Plastica	04
N		Bigfix Anelado	06
O		Tambor minifix	06
XX		Puxador	01
Y		Prego 10 x 10	10

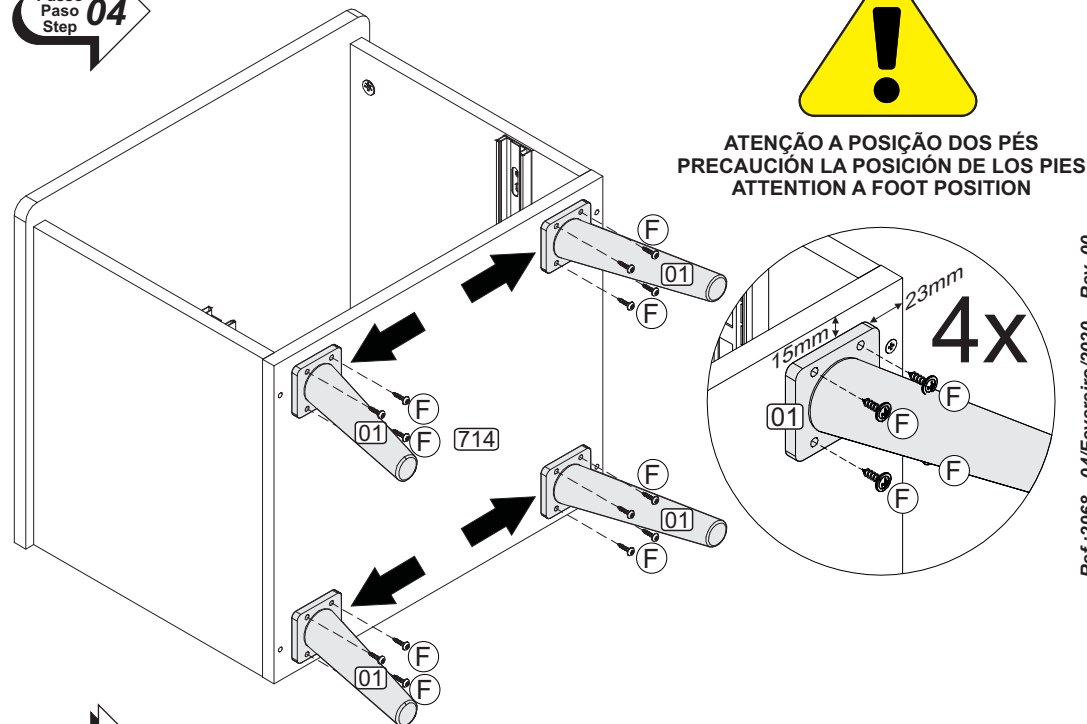
Utilizar a régua abaixo para medir as ferragens:

Utilizar la regla abajo para medir los herrajes: Use the ruler below to measure the hardware:

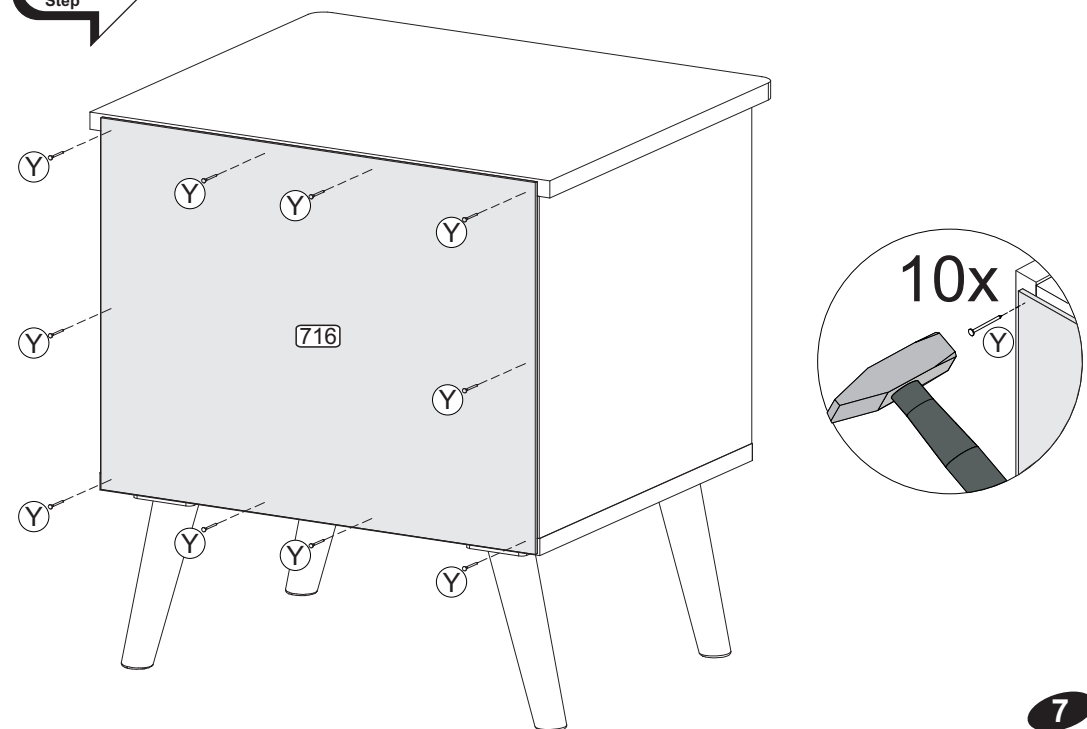


Medidas em mm / Medidas en mm / Measurements in mm

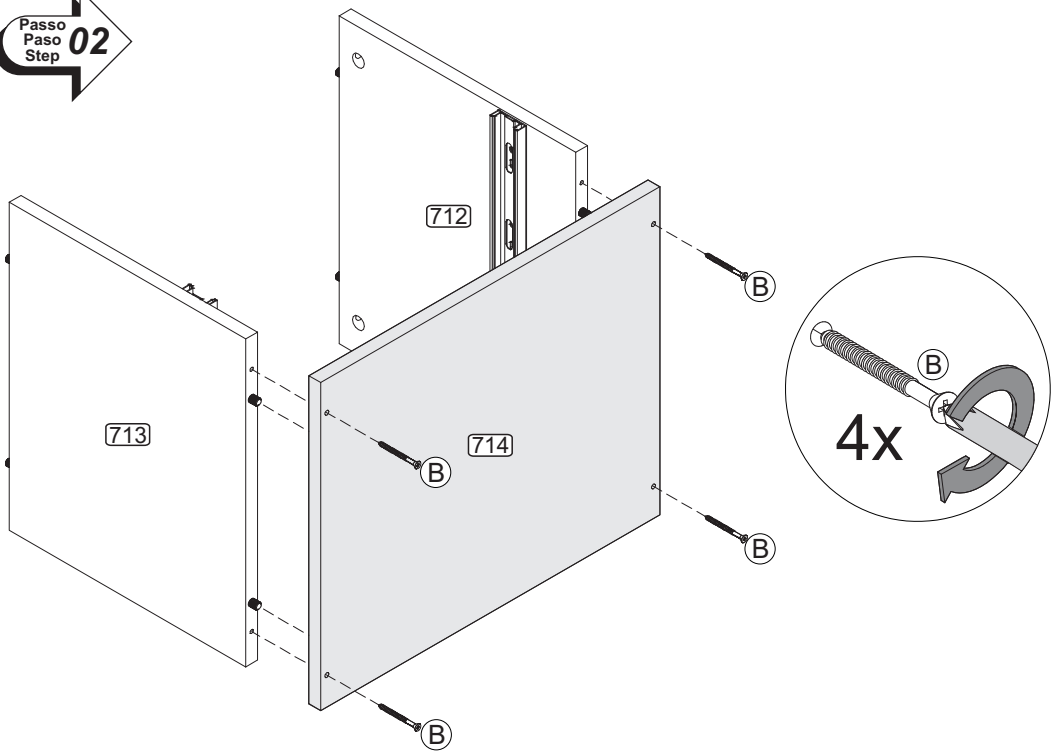
Passo
Paso
Step
04



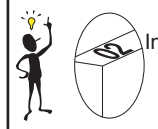
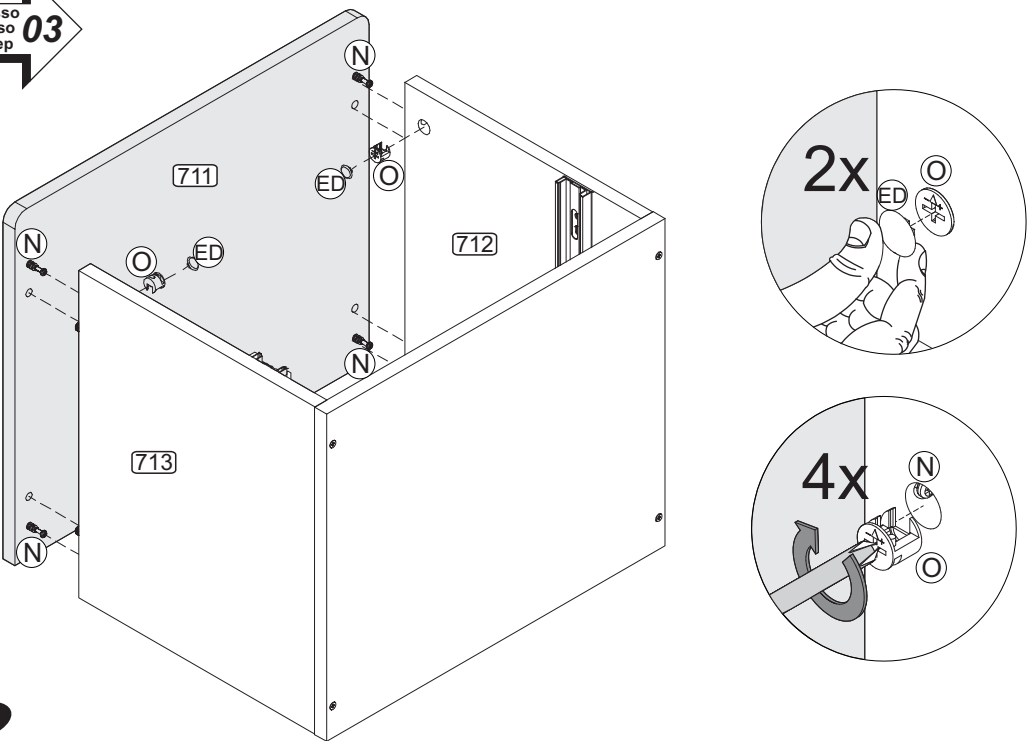
Passo
Paso
Step
05



Passo
Paso
Step
02



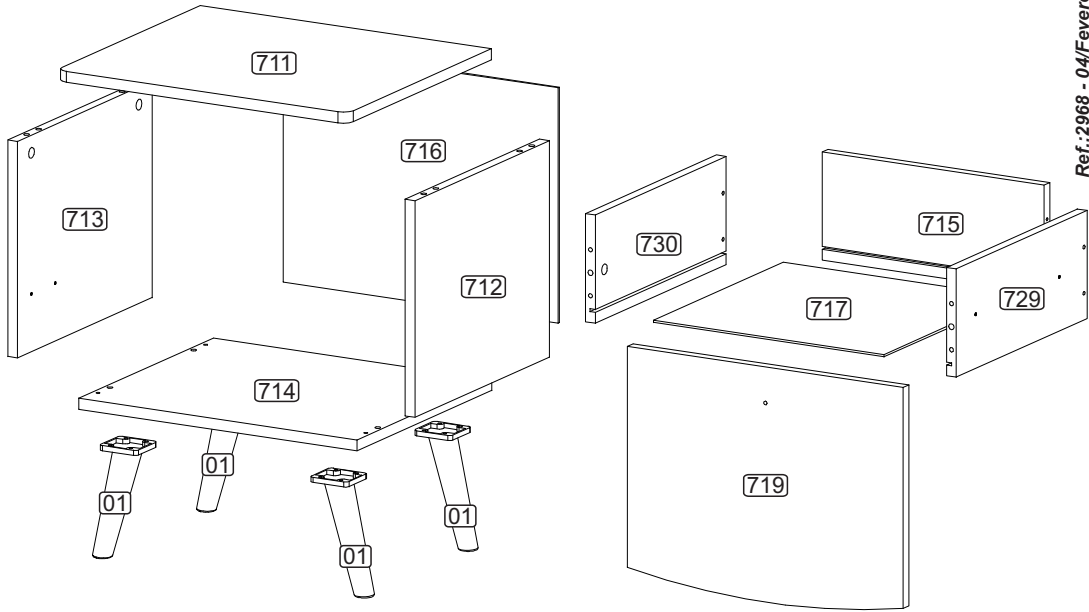
Passo
Paso
Step
03



Senhor montador!
Informamos que a numeração das peças encontra-se no topo das mesmas conforme desenho acima.

Señor Armador!
Les informamos que la numeración de las piezas encuentranse arriba de las mismas, de acuerdo al modelo arriba.

Dear Assembler!
We inform you that the number of each piece is located on the top of it, according to the model shown above.



POR
LISTA DE PEÇAS
Nº DENOMINAÇÃO

- 01 - PÉ
- 711 - TAMPO
- 712 - LATERAL DIREITA
- 713 - LATERAL ESQUERDA
- 714 - BASE
- 715 - COSTA DE GAVETA
- 716 - COSTA
- 717 - FUNDO DE GAVETA
- 719 - FRENTE DE GAVETA
- 729 - LATERAL GAVETA DIREITA
- 730 - LATERAL GAVETA ESQUERDA

ESP
LISTA DE PIEZAS
Nº DENOMINACIÓN

- 01 - ZAPATA
- 711 - TAPA
- 712 - LATERAL DERECHA
- 713 - LATERAL IZQUIERDA
- 714 - BASE
- 715 - RESPALDO CAJÓN
- 716 - RESPALDO
- 717 - FONDO CAJÓN
- 719 - FRENTE CAJÓN
- 729 - LATERAL CAJÓN DERECHA
- 730 - LATERAL CAJÓN IZQUIERDA

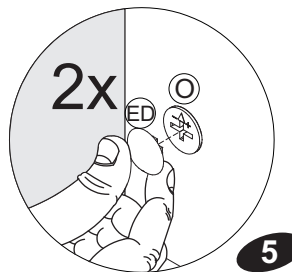
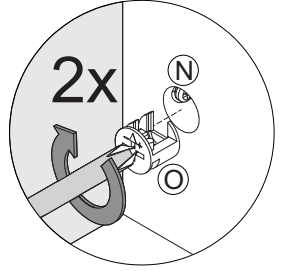
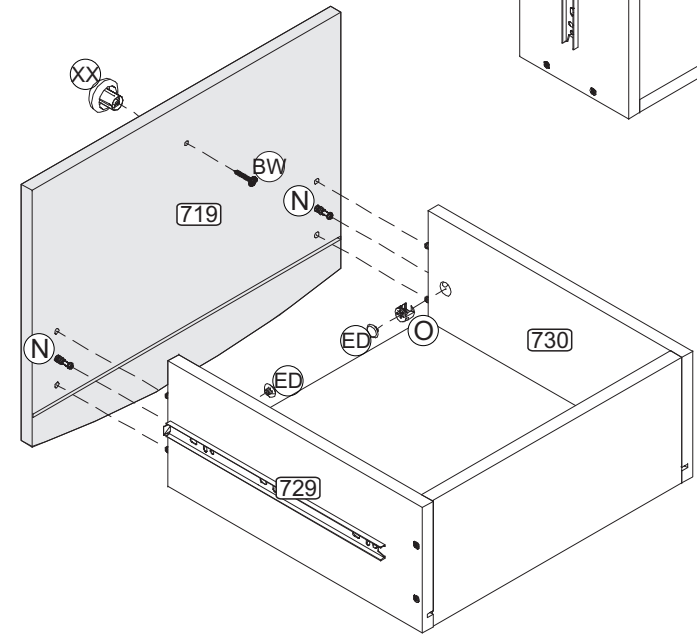
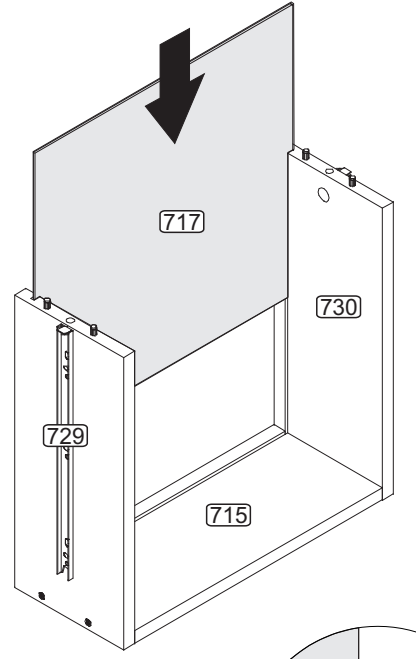
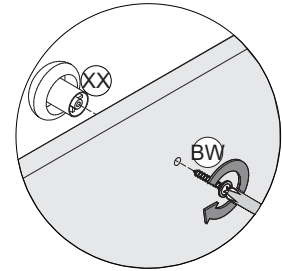
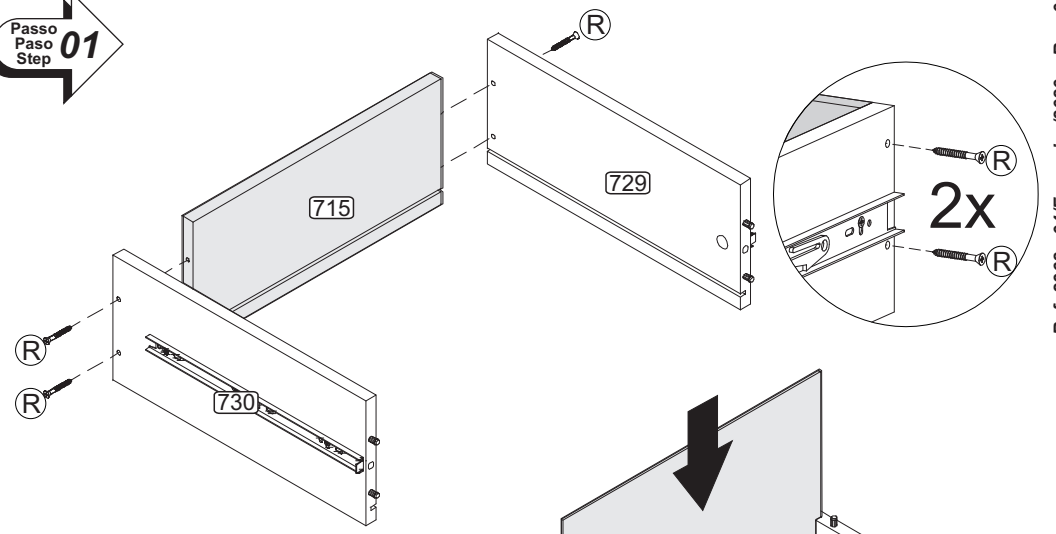
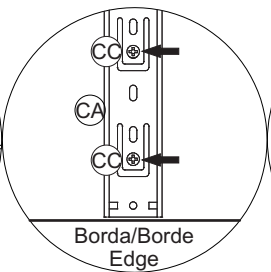
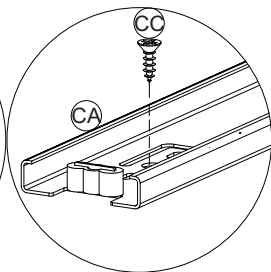
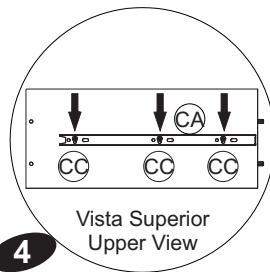
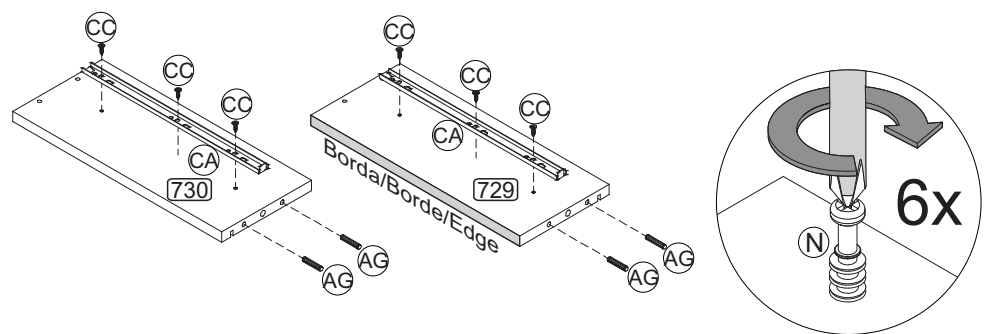
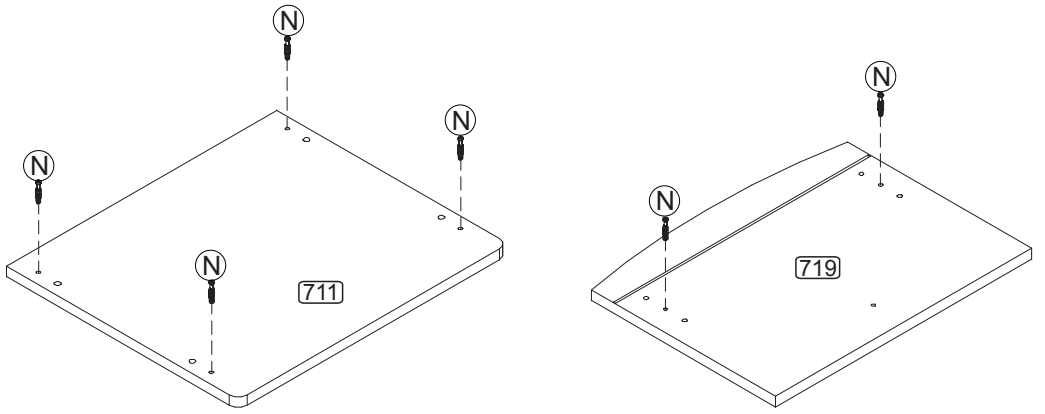
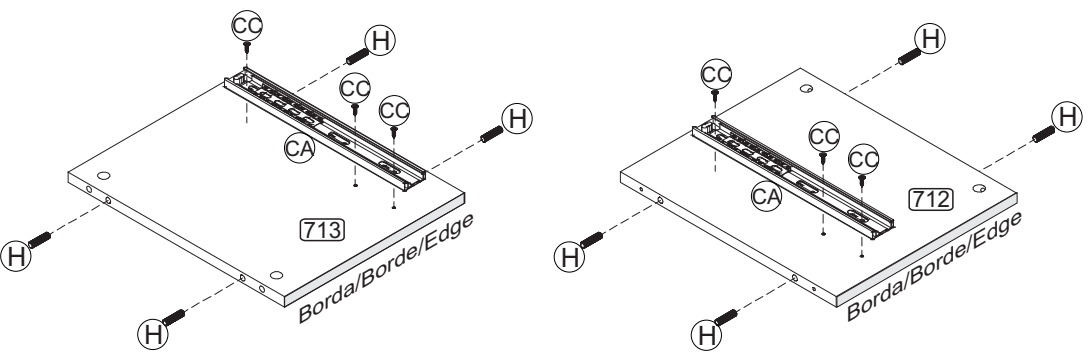
ENG
PART LIST
Nº DESCRIPTION

- 01 - FOOT
- 711 - TOP
- 712 - RIGHT SIDE
- 713 - LEFT SIDE
- 714 - BASE
- 715 - DRAWER BACK
- 716 - BACK
- 717 - BOTTOM DRAWER
- 719 - FRONT DRAWER
- 729 - RIGHT DRAWER SIDE
- 730 - LEFT DRAWER SIDE

PRÉ-MONTAGEM / PRÉ-ARMADO / PRÉ-ASSEMBLAGE

Passo
Paso
Step
01

Ref.:2966 - 04/Fevereiro/2020 - Rev. 00



4

5