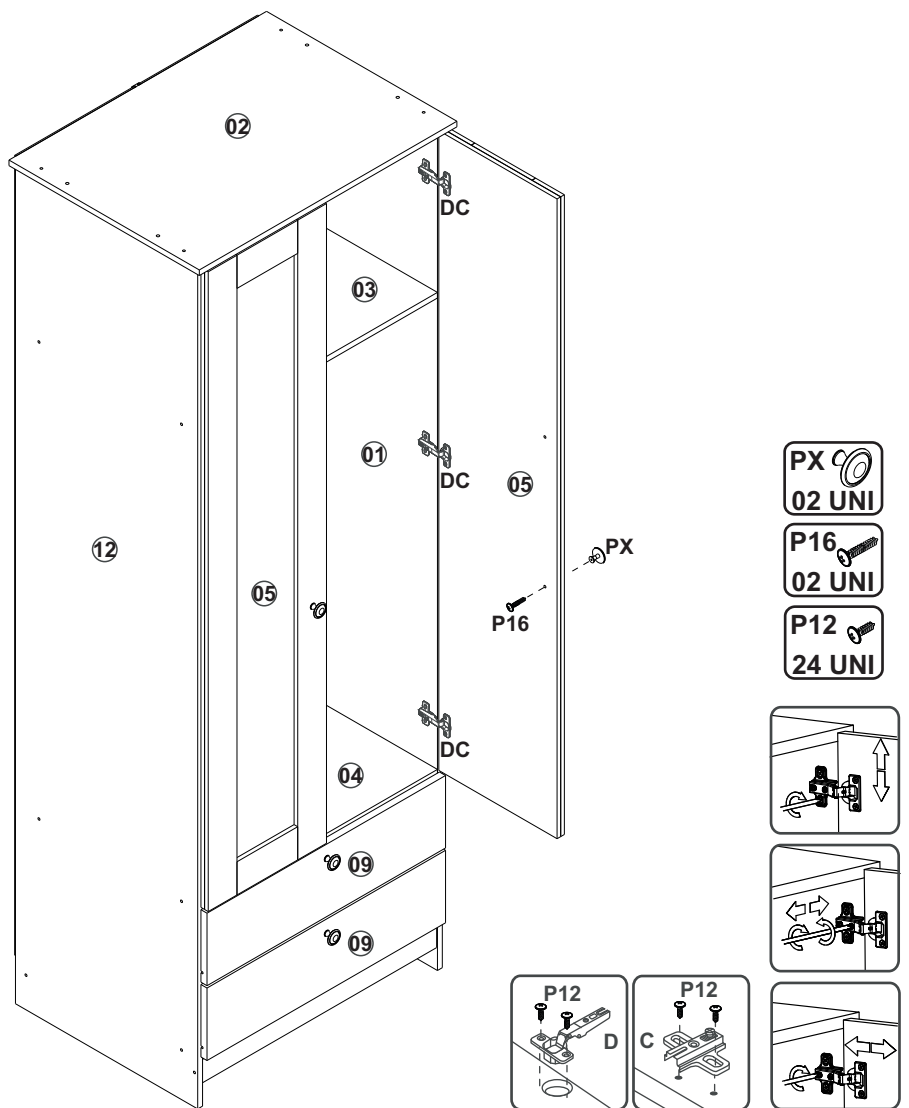






9°





## Instrucción de Montaje

### Relação de Peças/ Relación de Piezas/Parts List

N°	CÓDIGO/CODE	DESCRIÇÃO/DESCRIPCIÓN/DESCRIPTION	QTD/CANT	VOL.
1	0570571	LATERAL DIR/LATERAL/SIDE	1800X450X12MM	1
2	0570578	BASE SUP	636X470X12MM	1
3	0570574	PRATELEIRA/ESTANTE/SHELF	580X450X12MM	1
4	0570567	BASE	580X450X12MM	1
5	0571167	PORTA/PUERTA/DOOR	1368X292X18MM	2
6	0570575	TRAVESSA RP/TRAVIESSA/TRVERSE	580X90X12MM	1
7	0570577	RODAPE TRS/ZÓCALO/BASEBOARD	580X100X12MM	1
8	0570570	LAT GAV/LATERAL CAJÓN/DRAWER SIDE	350X90X12MM	4
9	0570569	FRENTE GAV/FRENTE CAJÓN/DRAWER FRONT	589X155X15MM	2
10	0570568	BATENTE/REVÉS CAJÓN/DRAWER BACK	531X90X12MM	2
11	0570576	RODAPE FRT/ZÓCALO/BASEBOARD	580X52X12MM	2
12	0570572	LATERAL ESQ/LATERAL/SIDE	1800X450X12MM	1
13	0570584	FUNDO GAV/FONDO CAJÓN/DRAWER BOTTOM	554X355X2,8MM	2
14	0570582	COSTA/REVÉS/BACK	1710X297X2,8MM	2

## Escala (N/A)

LEGENDA	DESCRIÇÃO/DESCRIPCIÓN/DESCRIPTION	CÓDIGO	QUANT.
<b>CB</b>	 CABIDEIRO/ROLIZO PERCHA/ROD FOR HANGERS 570 MM	13490	<b>01</b>
<b>PF</b>	 PERFIL/PROFILE/PERFIL 1710 MM	13491	<b>01</b>

**ATENÇÃO!!!! montadores e consumidores**  
 \* Para limpar o móveis utilize somente um pano úmido (umedecido em água pura ou água com sabão neutro). Depois, passe um pano seco. Evite a umidade excessiva.  
 \* Evite usar álcool, água sanitária, detergente e outros produtos químicos, mesmo diluídos em água.  
 \* Não utilize produtos abrasivos de nenhuma espécie.

**ATENCIÓN!!!! montadores e consumidores**  
 \* Para limpiar el mueble utilice solamente un paño húmedo (humedecido con agua limpia o con un jabón suave). A continuación, utilice un paño seco. Evite el exceso de humedad.  
 \* Evite uso de alcohol, hipoclorido solución basada, detergente y otros productos químicos, mismo diluídos en agua. No utilice productos abrasivos de ningún tipo.

**ATTENTION!!!! assemblers and consumers**  
 \*To clean the furniture, use only a damp cloth (humidify it only in pure water ou water and neutral soap). After, use a dry cloth. Avoid excessive humidity.  
 \*Avoid using alcohol, bleach, detergent and other chemical products, even diluted in water. Do not use any kind of abrasive cleaning agents to clean the furniture.  
 The use of such products may jeopardize the ?nal characteristics of the furniture.

Ferramentas necessárias  
Necessary tools  
Herramientas necesarias



# RP2220 ROUPEIRO



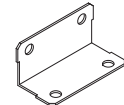

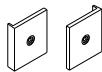

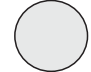

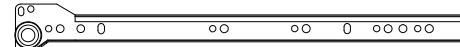

Manual de Montagem  
Assembly Instructions  
Instrucción de Montaje

decibal<sup>®</sup> móveis

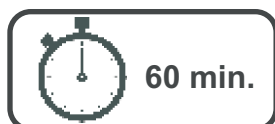
## Escala (1:1)

LEGENDA	DESCRIÇÃO/DESCRIPCIÓN/DESCRIPTION	CÓDIGO	QUANT.
<b>P1</b>	 PARAFUSO/TORNILLO/SCREW 3X12	01328	<b>44</b>
<b>P7</b>	 PARAFUSO/TORDILHO/SCREW 4X45	01318	<b>14</b>
<b>P12</b>	 PARAFUSO/TORNILLO/SCREW 3,5X13	09927	<b>32</b>
<b>P16</b>	 PARAFUSO/TORNILLO/SCREW 3,5X30	13502	<b>04</b>
<b>P38</b>	 PARAFUSO/TORNILLO/SCREW 3,5X40	12425	<b>12</b>
<b>PR1</b>	 PREGO/CLAVO/NAIL 10X10	01330	<b>90</b>
<b>B</b>	BUCJA/BUJE/BUCHING 	02734	<b>14</b>
<b>C2</b>	 CAVILHA/TARUGO/DOWEL 6X30 MM	01211	<b>16</b>

## Escala (N/A)

LEGENDA	DESCRIÇÃO/DESCRIPCIÓN/DESCRIPTION	CÓDIGO	QUANT.
<b>CL</b>	 COLA/PEGAMENTO/GLUE	01213	<b>01</b>
<b>ET</b>	 ETIQUETA LOGO DECIBAL/LABEL DECIBAL	01312	<b>01</b>
<b>Ct4</b>	 CANTONEIRA/PIEZA L/SHEET	03110	<b>04</b>
<b>Ct1</b>	 CANTONEIRA/PIEZA L/SHEET	03077	<b>04</b>
<b>PE</b>	PE/PATA/FOOT 15X15MM 	01367	<b>04</b>
<b>S1</b>	 SUPORTE CABIDEIRO/SOPORTE PERCHERO SUPPORT TO HANGER SUPPORT	02033	<b>02</b>
<b>AD</b>	 ADESIVO/ADHESIVO/ADHESIVE	15mm	<b>14</b>
<b>DC</b>	 DOBRADIÇA/BISAGRA/HINGE D=26mm C=5mm	12656	<b>06</b>
<b>CR</b>	 CORREDICA/CORREDERA/METALLIC SLIDE 350MM	01225	<b>02</b>
<b>PX</b>	 PUXADOR/PEGADOR/HANDLE	13039	<b>04</b>

[www.decibal.com.br](http://www.decibal.com.br)



60 min.

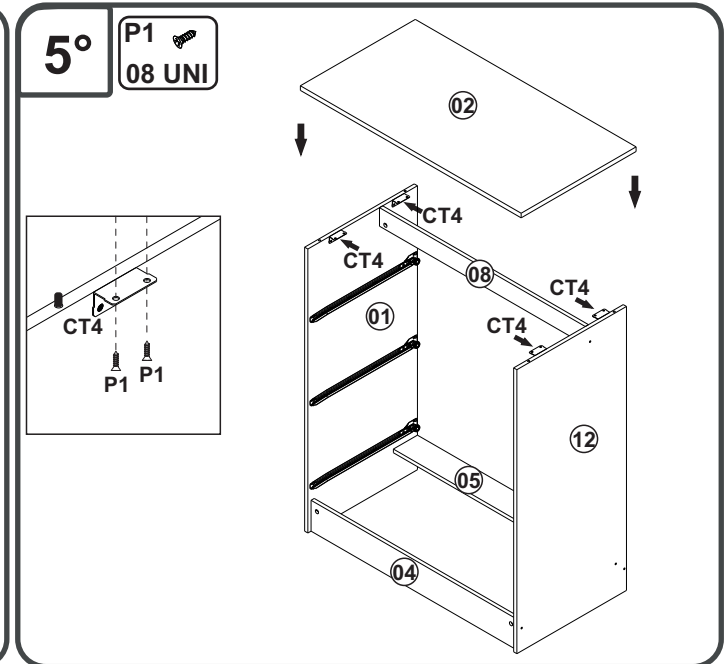
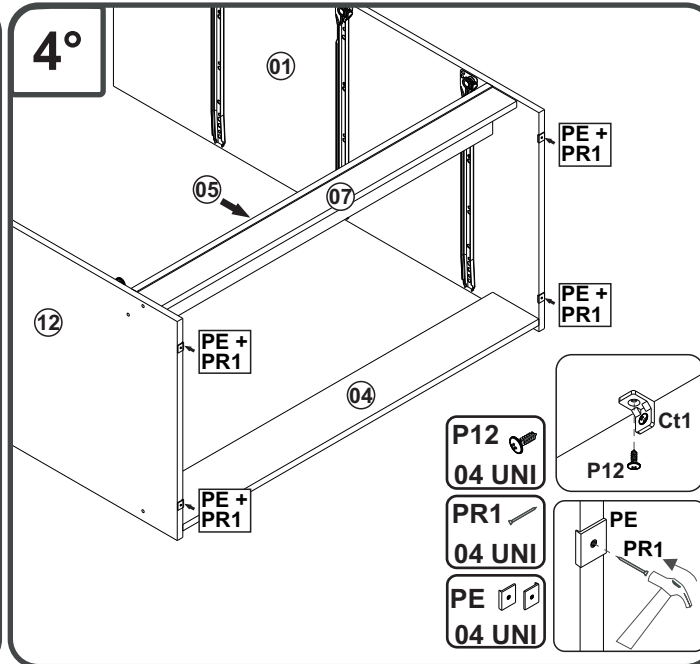
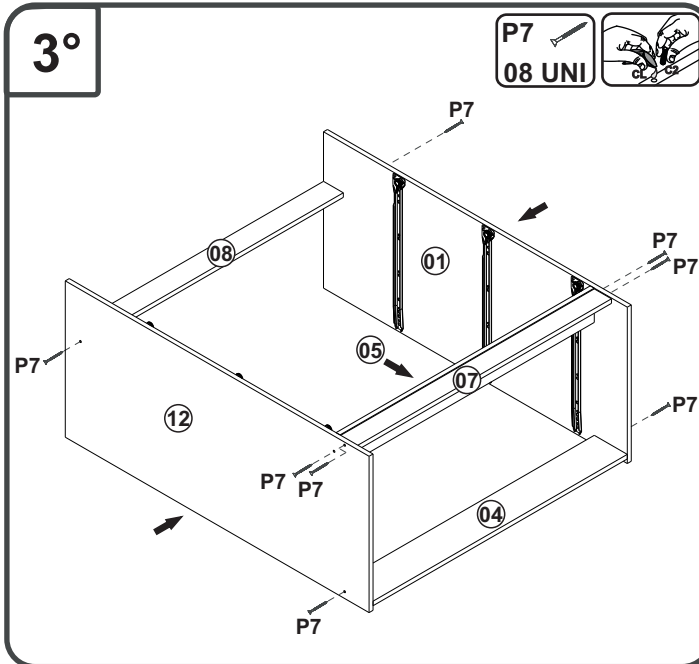
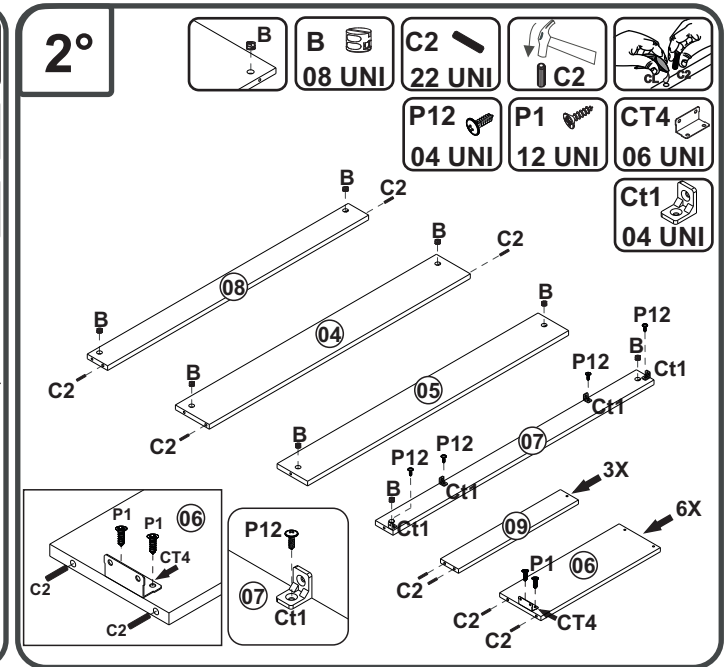
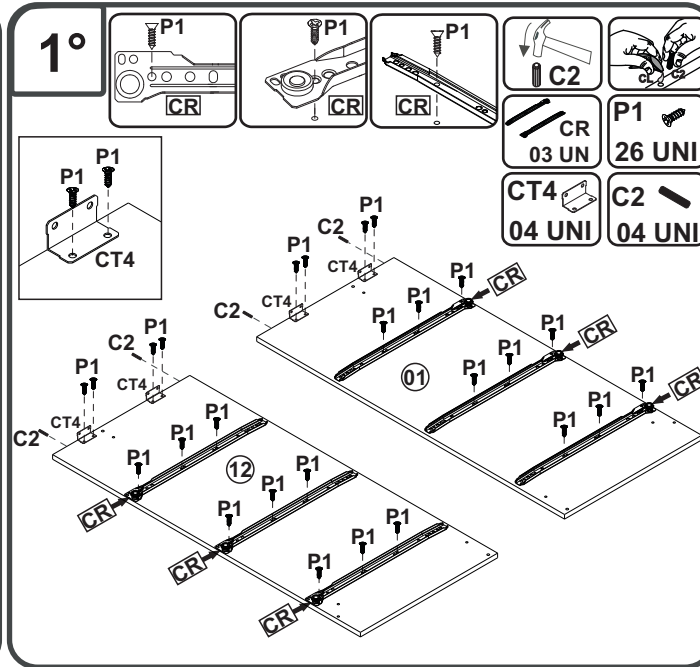
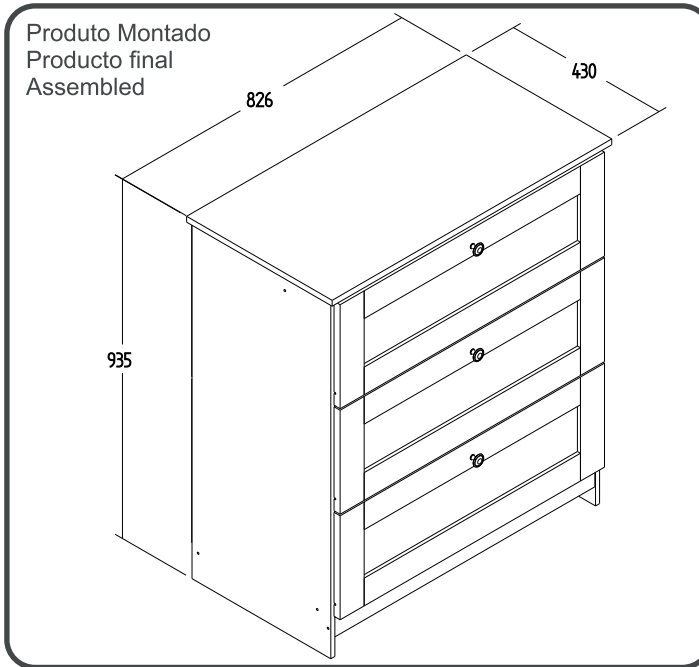


2 montador  
2 ajustador  
2 fitter



# CM4300 - CÔMODA

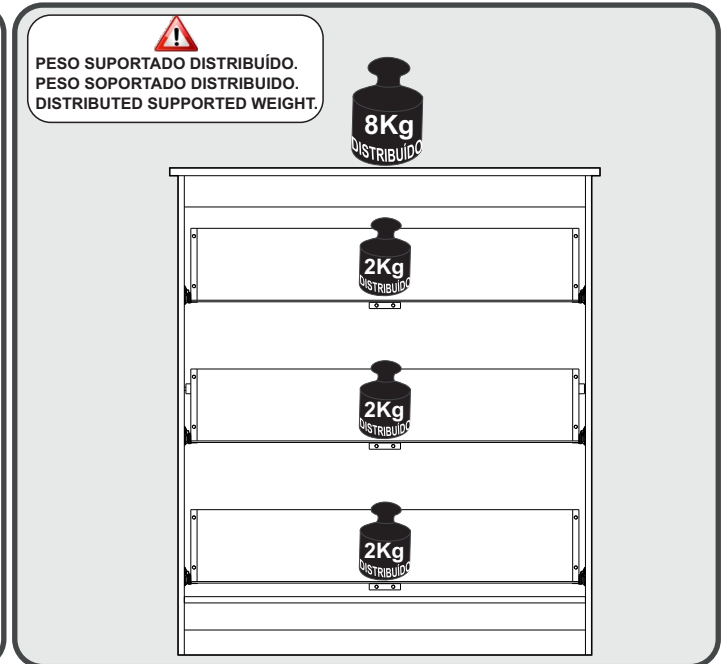
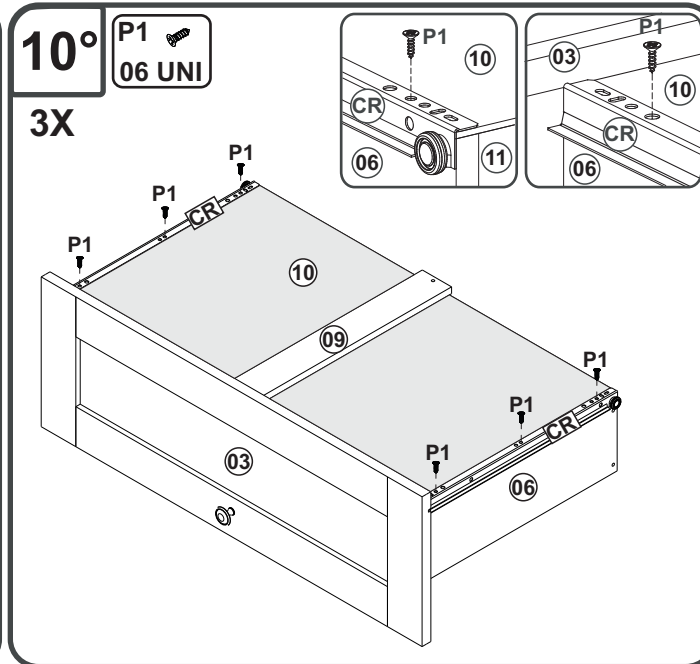
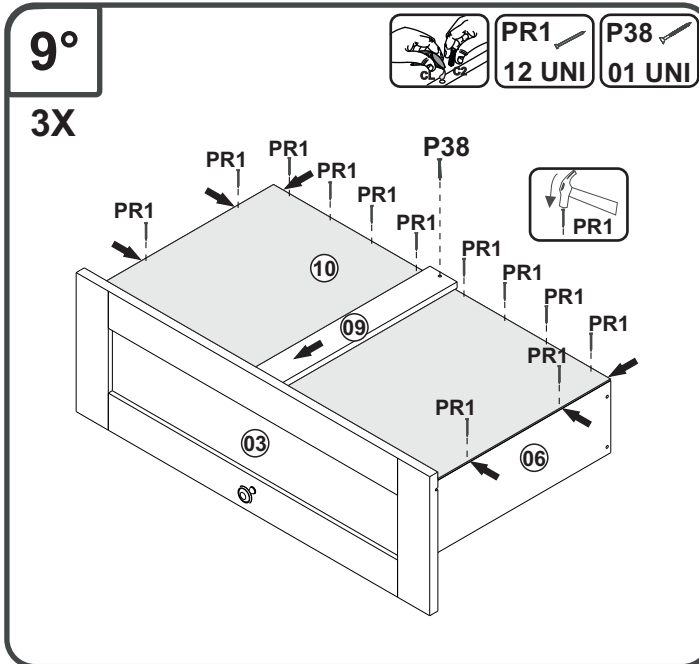
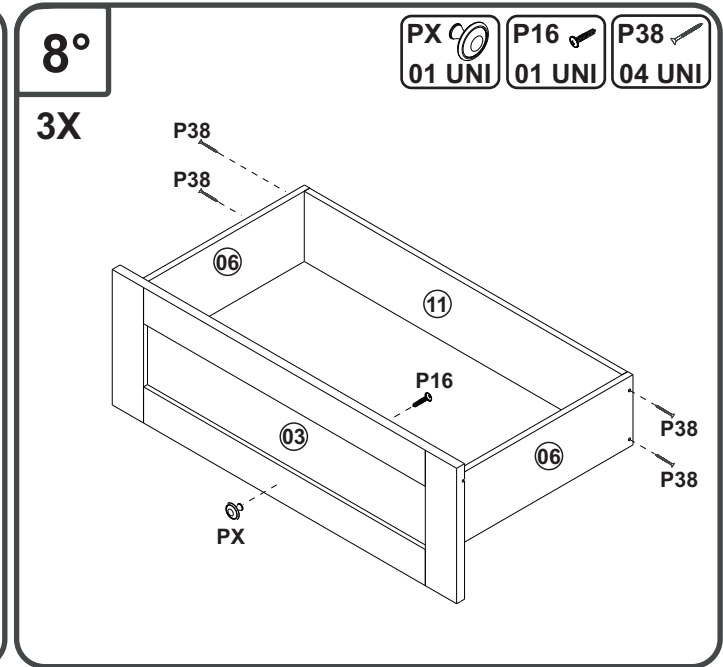
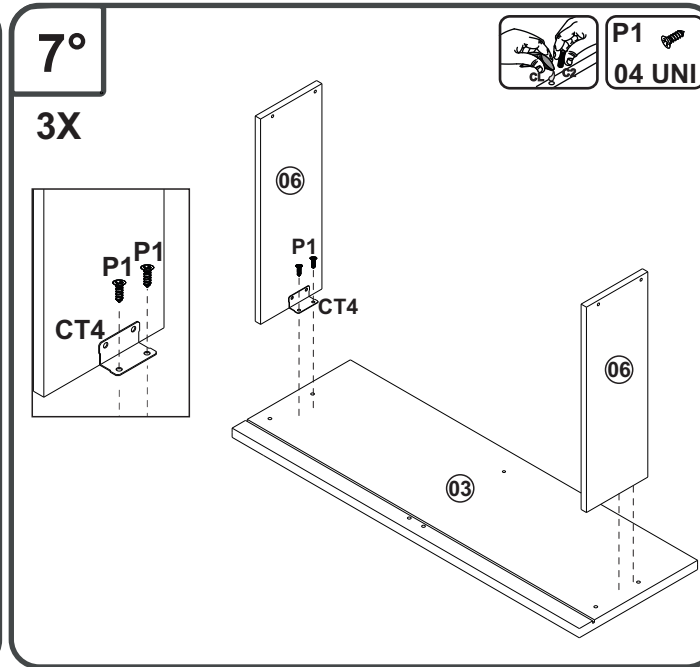
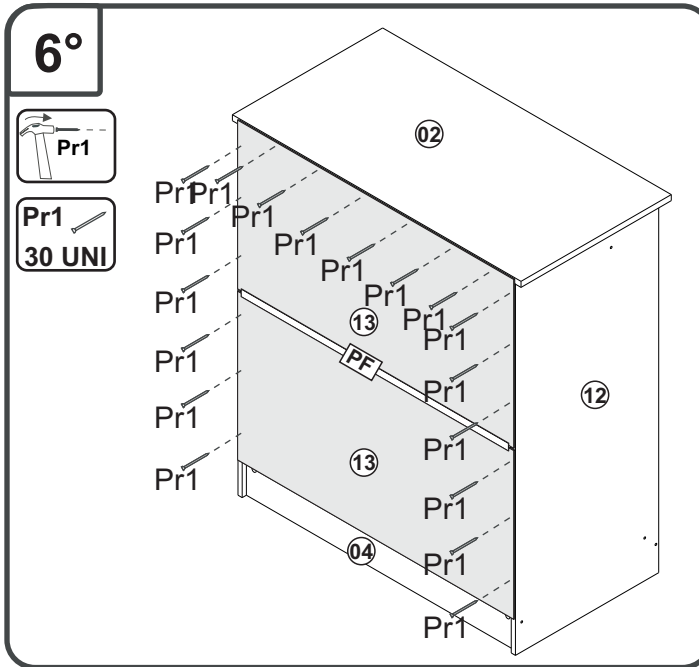
Manual de Montagem  
 Assembly Instructions  
 Instrucción de Montaje



# CM4300 - CÔMODA

Manual de Montagem  
Assembly Instructions  
Instrucción de Montaje

decibal<sup>®</sup> móveis

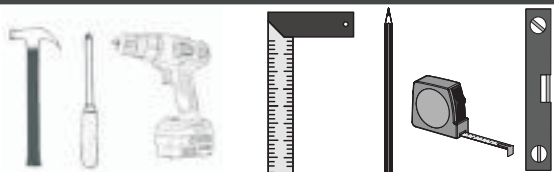


## Instrucción de Montaje

### Relação de Peças/ Relación de Piezas/Parts List

N°	CÓDIGO/CODE	DESCRIÇÃO/DESCRIPCIÓN/DESCRIPTION	QTD/CANT	VOL.	
1	0570553	LATERAL DIR/LATERAL/SIDE	920X410X12MM	1	1
2	0570552	TAMPO/TAPA/TOP	826X430X15MM	1	1
3	0571156	FRENTE GAV/FRENTE CAJÓN/DRAWER FRONT	781X266X18MM	3	1
4	0570550	RODAPE TRS/ZÓCALO/BASEBOARD	770X100X12MM	1	1
5	0570551	TRAVESSA RPE/TRAVIESSA/TRVERSE	770X100X12MM	1	1
6	0570554	LAT GAV/LATERAL CAJÓN/DRAWER SIDE	400X138X12MM	6	1
7	0570549	RODAPE FRT/ZÓCALO/BASEBOARD	770X52X12MM	1	1
8	0570909	TRAVESSA TP/TRAVIESSA/TRVERSE	770X60X12MM	1	1
9	0570557	TRAVESSA GV/TRAVIESSA/TRVERSE	400X60X12MM	3	1
10	0570556	FUNDO GAV/FONDO CAJÓN/DRAWER BOTTOM	744X405X2,8MM	3	1
11	0570555	BATENTE/REVÉS CAJÓN/DRAWER BACK	721X138X12MM	3	1
12	0570548	LATERAL ESQ/LATERAL/SIDE	920X410X12MM	1	1
13	0570558	COSTA/REVÉS/BACK	790X418X2,8MM	2	1

### Ferramentas necessárias Necessary tools Herramientas necesarias



**ATENÇÃO!!!! montadores e consumidores**  
\* Ajustar o torque da parafusadeira para não danificar as peças escareando o parafuso \*

**ATENCIÓN!!!! montadores e consumidores**  
\* Ajuste el torque del destornillador para no dañar las piezas avallanando el tornillo \*

**ATTENTION!!!! assemblers and consumers**  
\* Adjust the torque of the screwdriver so as not to damage the parts by countersinking the screw \*

### ATENÇÃO!!!! montadores e consumidores

\* Para limpar o móveis utilize somente um pano úmido (umedecido em água pura ou água com sabão neutro). Depois, passe um pano seco. Evite a umidade excessiva.

\* Evite usar álcool, água sanitária, detergente e outros produtos químicos, mesmo diluídos em água.

\* Não utilize produtos abrasivos de nenhuma espécie

### ATENCIÓN!!!! montadores e consumidores

\* Para limpiar el mueble utilice solamente un paño húmedo (humedecido con agua limpia o con un jabón suave).

A continuación, utilice un paño seco. Evite el exceso de humedad.

\* Evite uso de alcohol, hipoclorídoro solución basada, detergente y otros productos químicos, mismo diluídos en agua.

No utilice productos abrasivos de ningún tipo.

### ATTENTION!!!! assemblers and consumers

\* To clean the furniture, use only a damp cloth (humidify it only in pure water ou water and neutral soap).

After, use a dry cloth. Avoid excessive humidity.

\* Avoid using alcohol, bleach, detergent and other chemical products, even diluted in water. Do not use any kind of abrasive cleaning agents to clean the furniture.

The use of such products may jeopardize the ?nal characteristics of the furniture.

[www.decibal.com.br](http://www.decibal.com.br)



120 min.



2 montador  
2 ajustador  
2 fitter

# CM4300 - CÔMODA



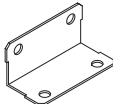

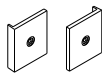

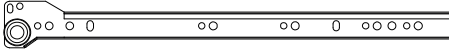


Manual de Montagem  
Assembly Instructions  
Instrucción de Montaje



## Escala (1:1)

LEGENDA	DESCRIÇÃO/DESCRIPCIÓN/DESCRIPTION	CÓDIGO	QUANT.
<b>P1</b>	 PARAFUSO/TORNILLO/SCREW 3X12	01328	<b>76</b>
<b>P7</b>	 PARAFUSO/TORNILHO/SCREW 4X45	01318	<b>08</b>
<b>P12</b>	 PARAFUSO/TORNILLO/SCREW 3,5X13	09927	<b>08</b>
<b>P16</b>	 PARAFUSO/TORNILLO/SCREW 3,5X30	13502	<b>03</b>
<b>P38</b>	 PARAFUSO/TORNILLO/SCREW 3,5X40	12425	<b>15</b>
<b>PR1</b>	 PREGO/CLAVO/NAIL 10X10	01330	<b>70</b>
<b>B</b>	BUCJA/BUJE/BUCHING 	02734	<b>08</b>
<b>C2</b>	 CAVILHA/TARUGO/DOWEL 6X30 MM	01211	<b>28</b>

## Escala (N/A)

LEGENDA	DESCRIÇÃO/DESCRIPCIÓN/DESCRIPTION	CÓDIGO	QUANT.
<b>CL</b>	 COLA/PEGAMENTO/GLUE	01213	<b>01</b>
<b>ET</b>	 ETIQUETA LOGO DECIBAL/LABEL DECIBAL	01312	<b>01</b>
<b>Ct4</b>	 CANTONEIRA/PIEZA L/SHEET	03110	<b>10</b>
<b>Ct1</b>	 CANTONEIRA/PIEZA L/SHEET	03077	<b>04</b>
<b>PE</b>	PE/PATA/FOOT 15X15MM 	01367	<b>04</b>
<b>AD</b>	 ADESIVO/ADHESIVO/ADHESIVE	15mm	<b>08</b>
<b>CR</b>	 CORREDICA/CORREDERA/METALIC SLIDE 350MM	01225	<b>03</b>
<b>PX</b>	PUXADOR/PEGADOR/HANDLE 	13039	<b>03</b>
<b>PF</b>	 PERFIL/PROFILE/PERFIL 765 MM	12881	<b>01</b>

Medida em mm

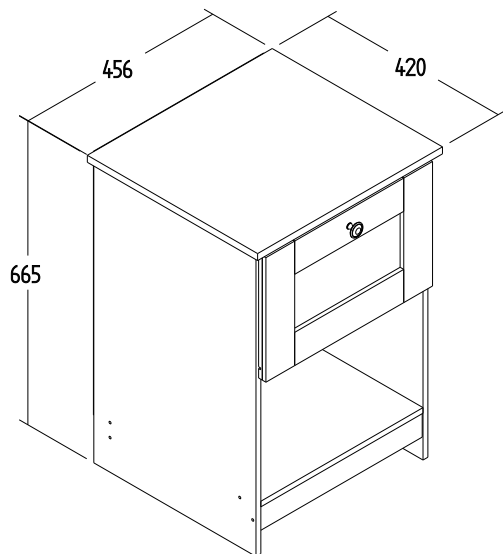


# MN1010 - MESA NOITE

Manual de Montagem  
 Assembly Instructions  
 Instrucción de Montaje



Produto Montado  
 Producto final  
 Assembled



**1°**

P1 CR 01 UN	P1 CR 10 UNI	C2 04 UNI	CT4 02 UNI
-------------------	--------------------	--------------	---------------

**2°**

B 08 UNI	C2 06 UNI	P12 03 UNI	P1 04 UNI	CT4 02 UNI	Ct1 03 UNI
-------------	--------------	---------------	--------------	---------------	---------------

**3°**

PR1 04 UNI	PE 04 UNI	P12 03 UNI	P7 08 UNI	Ct1
---------------	--------------	---------------	--------------	-----

**4°**

P1 04 UNI	Ct1
--------------	-----

**5°**

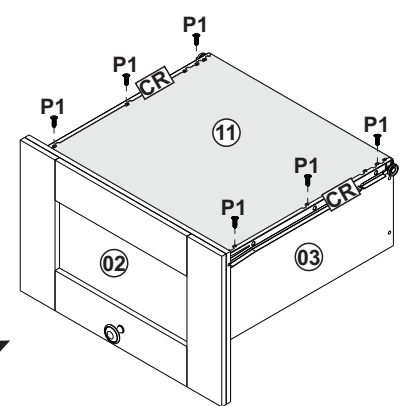
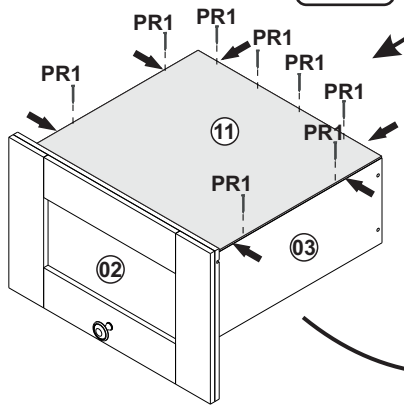
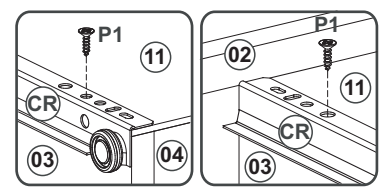
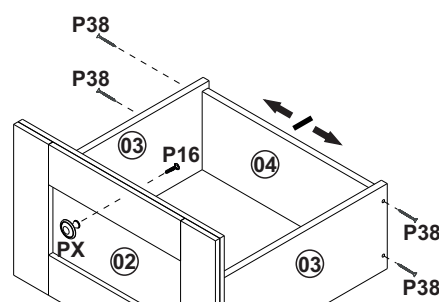
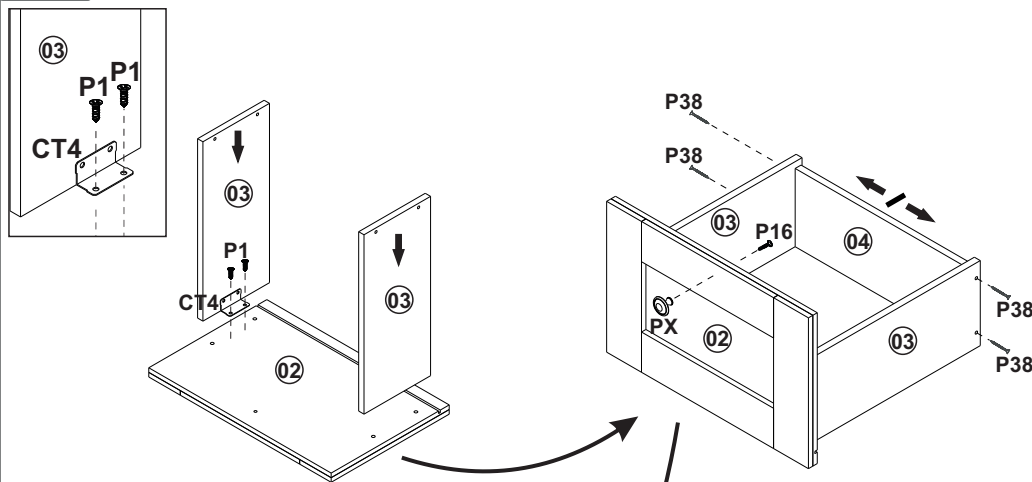
Pr1 27 UNI
---------------

# MN1010 - MESA NOITE

Manual de Montagem  
Assembly Instructions  
Instrucción de Montaje

decibal<sup>®</sup>  
móveis

6°



## Instrucción de Montaje

Relação de Peças/ Relación de Piezas/Parts List

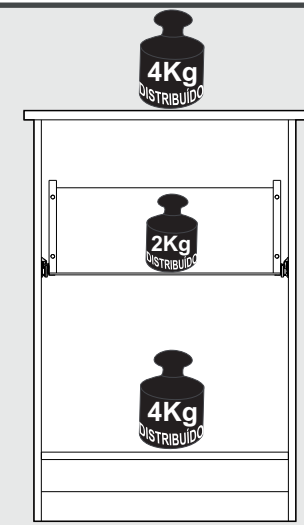
N°	CÓDIGO/CODE	DESCRIÇÃO/DESCRIPCIÓN/DESCRIPTION	QTD/CANT	VOL.	
1	0570510	LATERAL DIR/LATERAL/SIDE	650X400X12MM	1	1
2	0571160	FRENTE GAV/FRENTE CAJÓN/DRAWER FRONT	411X266X18MM	1	1
3	0570520	LAT GAV/LATERAL CAJÓN/DRAWER SIDE	350X150X12MM	2	1
4	0570521	BATENTE/REVÉS CAJÓN/DRAWER BACK	351X138X12MM	1	1
5	0570507	RODAPE TRS/ZÓCALO/BASEBOARD	400X100X12MM	1	1
6	0570506	RODAPE FRT/ZÓCALO/BASEBOARD	400X52X12MM	1	1
7	0570508	BASE	400X400X12MM	1	1
8	0570509	TAMPO/TAPA/TOP	456X420X15MM	1	1
9	0570505	LATERAL ESQ/LATERAL/SIDE	650X400X12MM	1	1
10	0570511	COSTA/REVÉS/BACK	563X420X2, 8MM	1	1
11	0570522	FUNDO GAV/FONDO CAJÓN/DRAWER BOTTOM	374X355X2, 8MM	1	1

**ATENÇÃO!!!! montadores e consumidores**  
 \* Para limpar o móveis utilize somente um pano úmido (umedecido em água pura ou água com sabão neutro). Depois, passe um pano seco. Evite a umidade excessiva.  
 \* Evite usar álcool, água sanitária, detergente e outros produtos químicos, mesmo diluídos em água.  
 \* Não utilize produtos abrasivos de nenhuma espécie

**ATENCIÓN!!!! montadores e consumidores**  
 \* Para limpiar el mueble utilice solamente un paño húmedo (humedecido con agua limpia o con un jabón suave). A continuación, utilice un paño seco. Evite el exceso de humedad.  
 \* Evite uso de alcohol, hipocloridro solución basada, detergente y otros productos químicos, mismo diluídos en agua. No utilice productos abrasivos de ningún tipo.

**ATTENTION!!!! assemblers and consumers**  
 \* To clean the furniture, use only a damp cloth (humidify it only in pure water ou water and neutral soap). After, use a dry cloth. Avoid excessive humidity.  
 \* Avoid using alcohol, bleach, detergent and other chemical products, even diluted in water. Do not use any kind of abrasive cleaning agents to clean the furniture.  
 The use of such products may jeopardize the ?nal characteristics of the furniture.

**! PESO SOPORTADO DISTRIBUIDO. PESO SOPORTADO DISTRIBUIDO. DISTRIBUTED SUPPORTED WEIGHT.**











# MN1010 - MESA NOITE



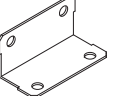

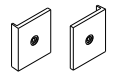
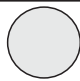


Manual de Montagem  
Assembly Instructions  
Instrucción de Montaje



## Escala (1:1)

LEGENDA	DESCRIÇÃO/DESCRIPCIÓN/DESCRIPTION	CÓDIGO	QUANT.
<b>P1</b>	 PARAFUSO/TORNILLO/SCREW 3X12	01328	<b>28</b>
<b>P7</b>	 PARAFUSO/TORNILLO/SCREW 4X45	01318	<b>08</b>
<b>P12</b>	 PARAFUSO/TORNILLO/SCREW 3,5X13	09927	<b>06</b>
<b>P16</b>	 PARAFUSO/TORNILLO/SCREW 3,5X30	13502	<b>01</b>
<b>P38</b>	 PARAFUSO/TORNILLO/SCREW 3,5X40	12425	<b>04</b>
<b>PR1</b>	 PREGO/CLAVO/NAIL 10X10	01330	<b>35</b>
<b>B</b>	 BUCJA/BUJE/BUCHING	02734	<b>08</b>
<b>C2</b>	 CAVILHA/TARUGO/DOWEL 6X30 MM	01211	<b>11</b>

## Escala (N/A)

LEGENDA	DESCRIÇÃO/DESCRIPCIÓN/DESCRIPTION	CÓDIGO	QUANT.
<b>CL</b>	 COLA/PEGAMENTO/GLUE	01213	<b>01</b>
<b>ET</b>	 ETIQUETA LOGO DECIBAL/LABEL DECIBAL	01312	<b>01</b>
<b>Ct4</b>	 CANTONEIRA/PIEZA L/SHEET	03110	<b>04</b>
<b>Ct1</b>	 CANTONEIRA/PIEZA L/SHEET	03077	<b>03</b>
<b>PE</b>	PE/PATA/FOOT 15X15MM 	01367	<b>04</b>
<b>AD</b>	 ADESIVO/ADHESIVO/ADHESIVE	15mm	<b>08</b>
<b>CR</b>	 CORREDICA/CORREDERA/METALIC SLIDE 350MM	01225	<b>01</b>
<b>PX</b>	PUXADOR/PEGADOR/HANDLE 	13039	<b>01</b>

Ferramentas necessárias  
Necessary tools  
Herramientas necesarias



[www.decibal.com.br](http://www.decibal.com.br)

ATENÇÃO!!!! montadores e consumidores  
\* Ajustar o torque da parafusadeira para não danificar as peças escareando o parafuso \*

ATENCIÓN!!!! montadores e consumidores  
\* Ajuste el torque del destornillador para no dañar las piezas avallando el tornillo \*

ATTENTION!!!! assemblers and consumers  
\* Adjust the torque of the screwdriver so as not to damage the parts by countersinking the screw \*

