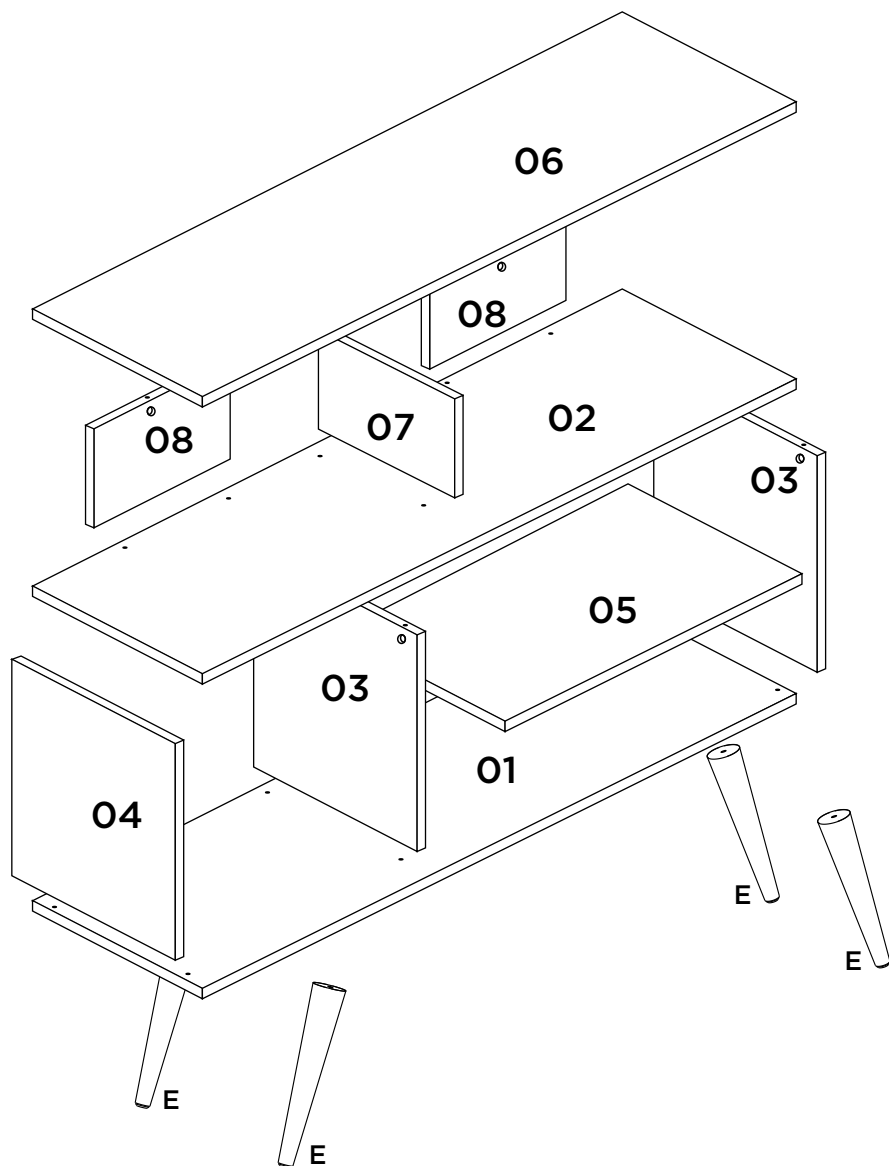


INSTRUÇÃO DE MONTAGEM

RACK LYON

MEDIDAS E PESO DO PRODUTO MONTADO

ALT: 680mm VOLUME: 01 PESO: 21kg
 LARG: 1110mm PESO TOTAL: 21kg
 PROF: 400mm

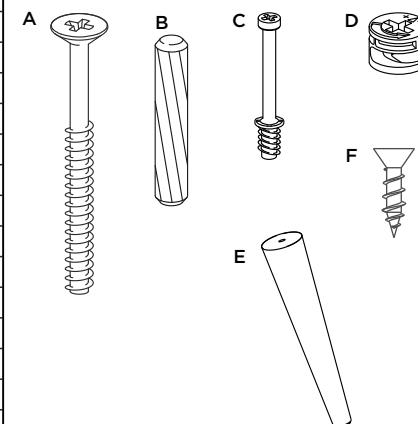


RELAÇÃO DE PEÇAS

Nº	MEDIDAS	PEÇA	QTD	MATERIAL
01	1110X400X15	BASE	01	
02	1110X400X15	TAMPO	01	
03	395X315X15	LATERAL DIREITA/DIVISÓRIA	02	
04	395X315X15	LATERAL ESQUERDA	01	
05	700X390X15	PRATELEIRA INFERIOR	01	
06	1000X350X15	PRATELEIRA SUPERIOR	01	
07	300X120X15	DIVISÓRIA DO NICHU	01	
08	300X120X15	APOIO DA PRATELEIRA	02	
09	1090X345X3	FUNDO	01	

RELAÇÃO DE FERRAGENS

COD.	FERRAGEM	QTD
A	PARAFUSO 5,0X40 CHATO ESC. PHS	20
B	CAVILHA 6X30	06
C	PINO MINIFIX 12MM	06
D	TAMBOR MINIFIX 12MM	06
E	PÉS DE MADEIRA RETRO	04
F	PARAFUSO 3,5X16	14



ATENÇÃO

Somente serão substituídas as peças que apresentem defeitos de fabricação. Para isto é necessário o envio, juntamente com o pedido de assistência, do esquema de montagem indicando a peça a ser substituída.

Todas as peças com problema de assistência técnica substituída deverão ser guardadas para posterior devolução para isto, aguarde a autorização de envio por parte da empresa fabricante.

ATENÇÃO

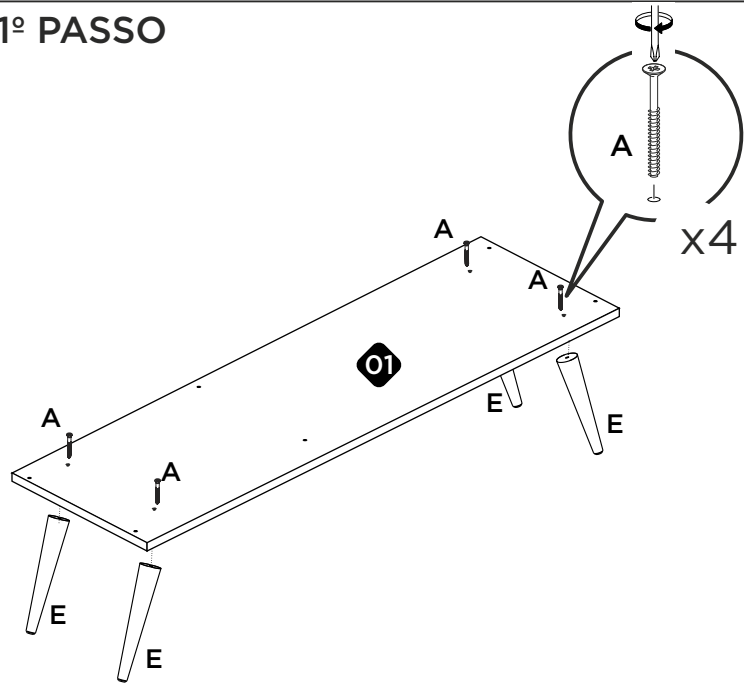
Montagem

- 1 - Leia atentamente todas as instruções, dando atenção as ilustrações, antes de iniciar a montagem.
- 2 - A montagem do produto deve ser feita em uma superfície limpa e plana.
- 3 - Os parafusos devem ser apertados periodicamente.
- 4 - Evitar batidas e também o contato com objetos cortantes.

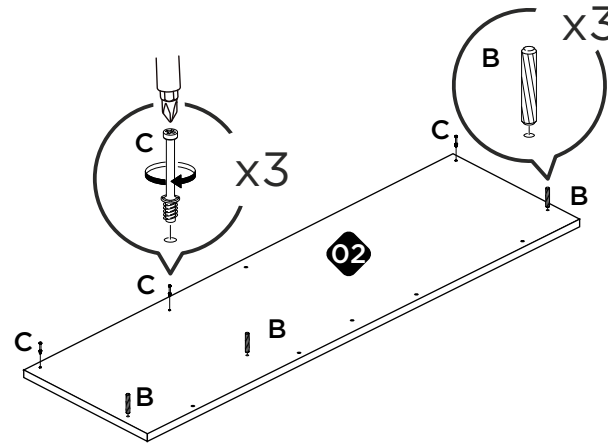
Limpeza

- 1 - Pano levemente umedecido com água, seguido de pano seco.
- 2 - Não utilizar produtos químicos ou abrasivos
- 3 - Manter o móvel em lugar livre d e umidade e ao abrigo, de exposição direta ao sol.

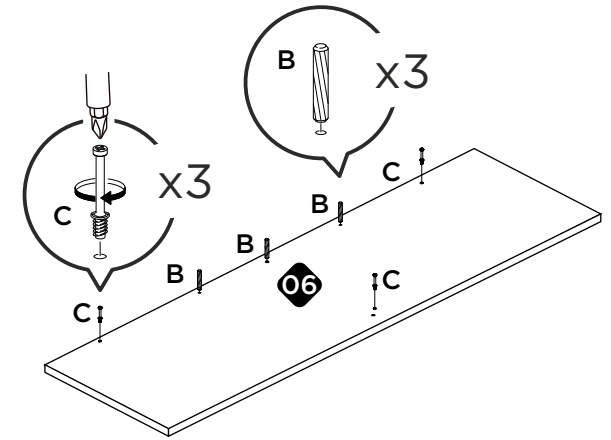
1º PASSO



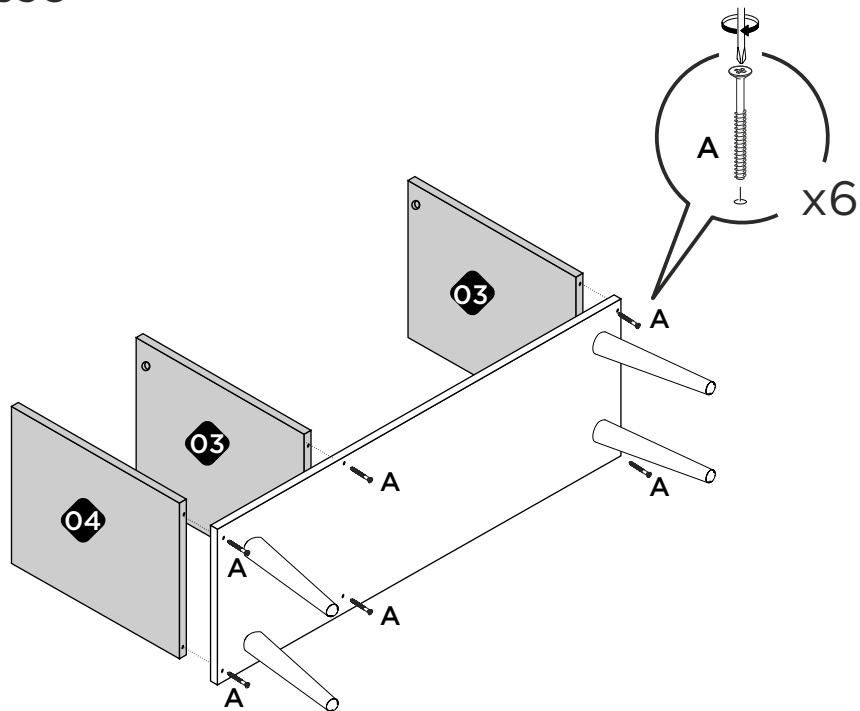
2º PASSO



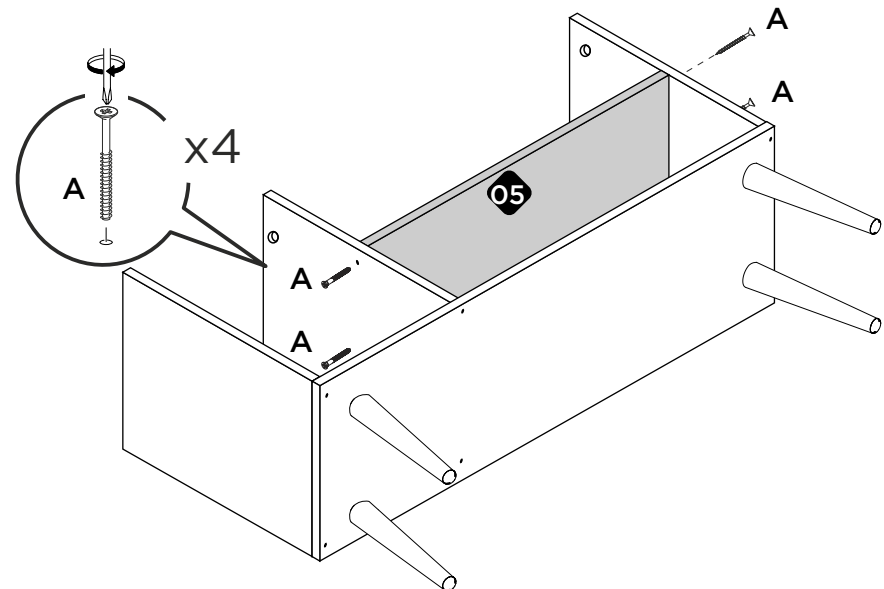
3º PASSO



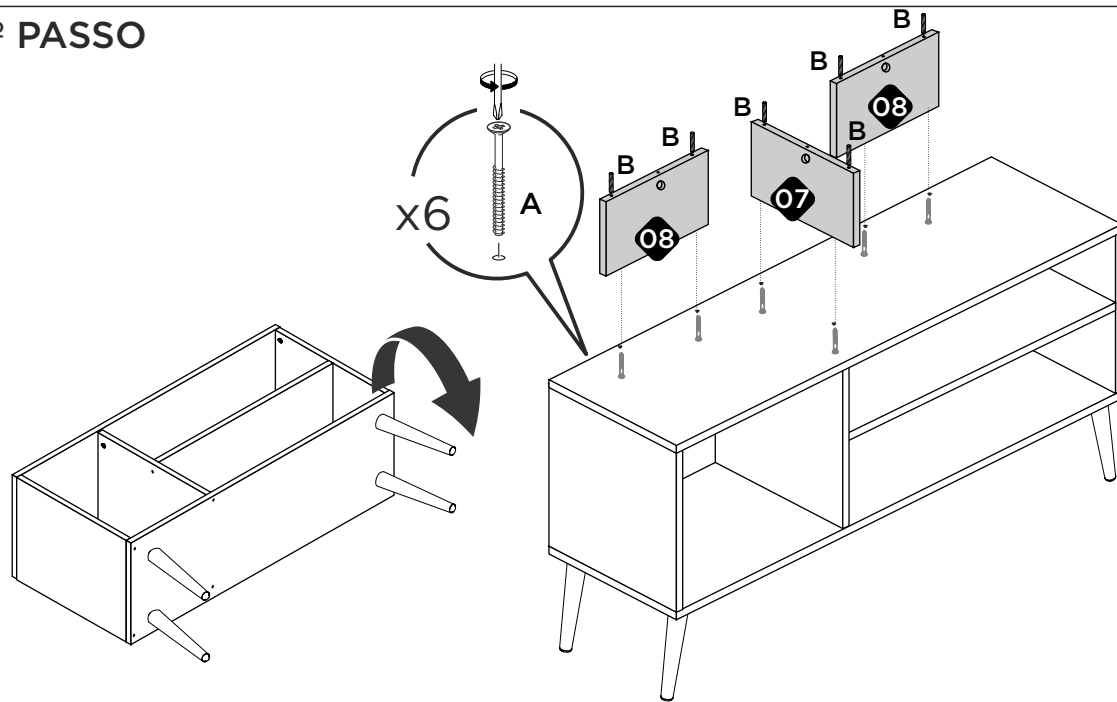
5º PASSO



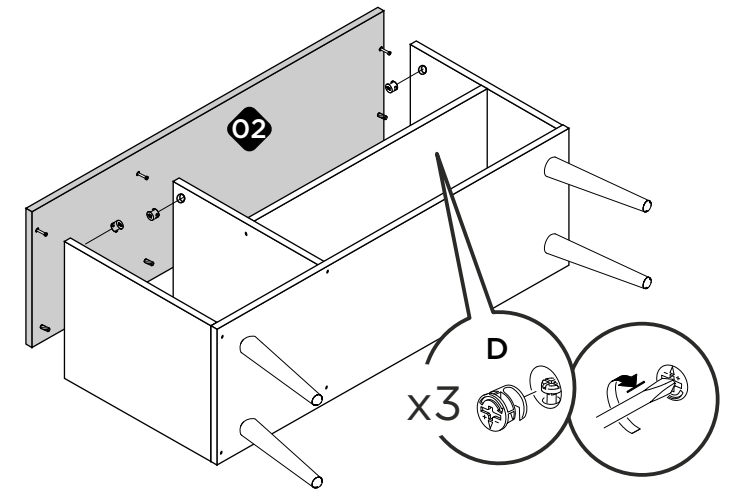
6º PASSO



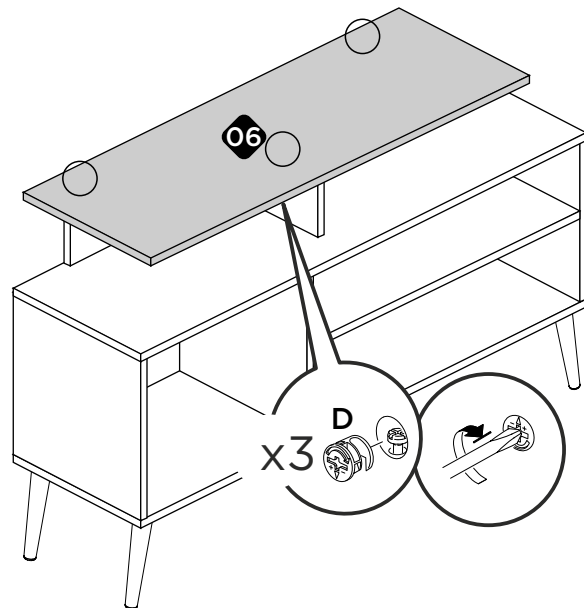
7º PASSO



8º PASSO



9º PASSO



10º PASSO

