

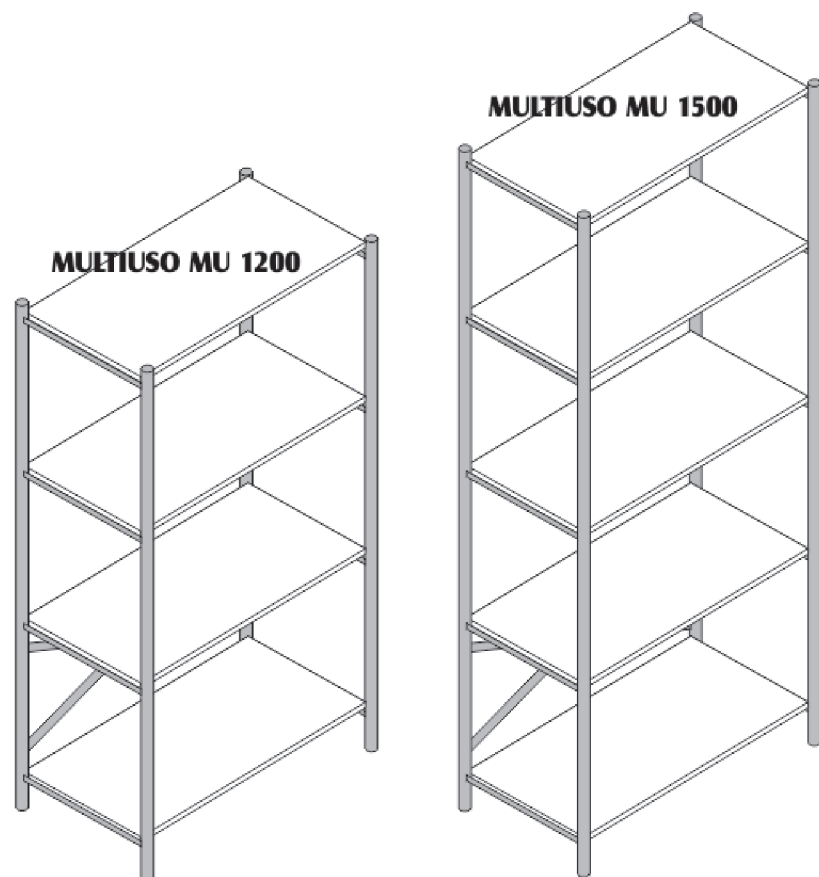
artefamol

Rua Juriti nº 126 - Portão 1 a 8 - IBC
CEP 86706-010 - Vila Industrial
Arapongas - PR

Fone: (43) 3055-3248
SAC: assistencia@artefamol.com.br

MULTIUSO MU { 1200 1500

**FAVOR USAR ESTE
CAMPO P/ SOLICITAR
ASSISTÊNCIA TÉCNICA
DO PRODUTO.**



PARABÉNS!!!
Você adquiriu um
ótimo produto
Artefamol.

VOLUME:
1/2 - Estrutura Tubular
2/2 - Estrutura Madeira

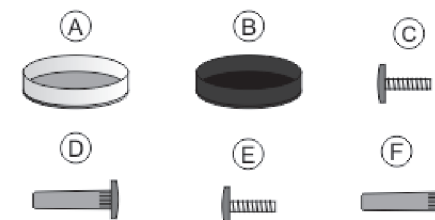
DESCRIÇÃO DE PEÇAS (TUBULAR)	CÓD.	COR	QUANT.	
			1200	1500
01 ESTRUTURA LATERAL DIREITO 01 - 1200	8095D	PRETO	1	-
02 ESTRUTURA LATERAL ESQUERDO 02 - 1200	8095E	PRETO	1	-
03 ESTRUTURA LATERAL DIREITO 01 - 1500	8062D	PRETO	-	1
04 ESTRUTURA LATERAL ESQUERDO 02 - 1500	8062E	PRETO	-	1
05 BARRA DE ESTABILIDADE DE MU. 1200/1500	8199	PRETO	2	2

DESCRIÇÃO DE PEÇAS (MADEIRA)	DIMENSÕES	COR	QUANT.	
			1200	1500
06 PRATELEIRA	600X330X15	PRETO DEMOLIÇÃO	04	05

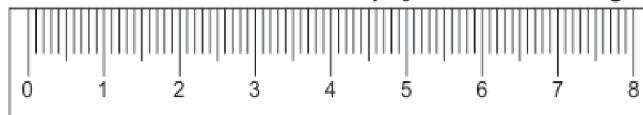
DESCRIÇÃO DE COMPONENTES	CÓD.	QUANT.	
		1200	1500
A PONTEIRA 1" CROMADA	1802	04	04
B PONTEIRA 1" PRETO	99	04	04
C PARAFUSO AÇO M4 X 10 FLANG COMBI SEM PONTA ZC	-	04	04
D PINO DE AÇO M4 X 23MM CHATO HS ZC	-	04	04
E PARAFUSO AÇO M4 X 25MM CHATO PHS ZB	-	16	20
F PINO DE AÇO M4 X 12MM CHATO HS ZC	-	16	20

COMPONENTES:

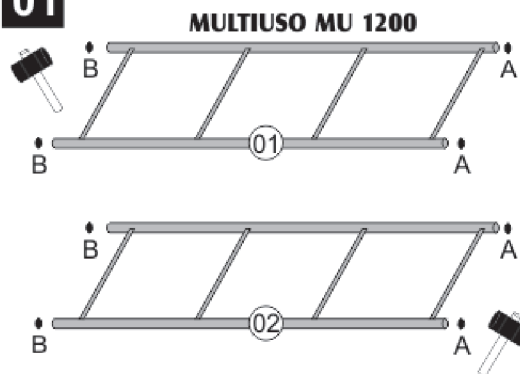
veja o quadro de componentes



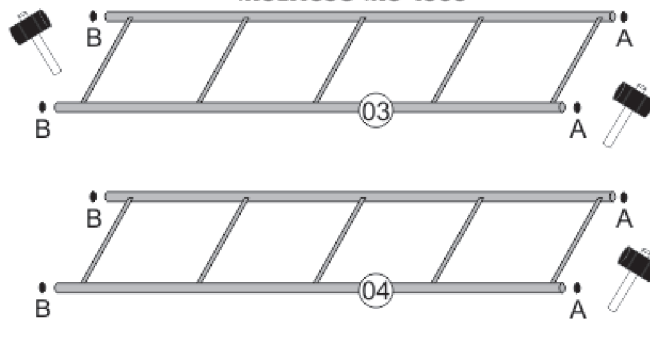
DÚVIDA? Confira a medida das peças utilizando a régua.



01



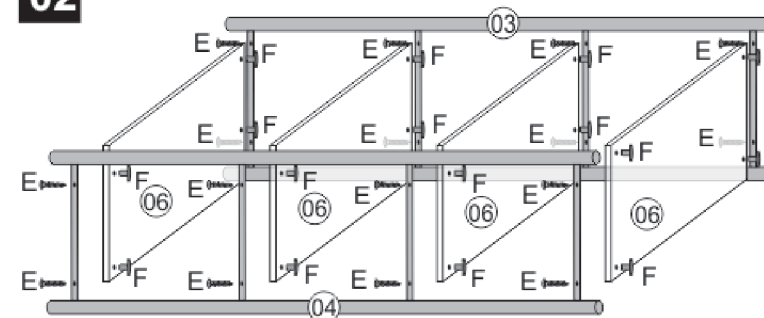
MULTIUSO MU 1500



01 - Abra a embalagem Volume 1/2.
02 - Separe as peças c/ cuidado evitando colisões.

03 - Bata a ponteira (A) na extremidade superior das peças laterais.
04 - Bata a ponteira (B) nas extremidades inferior das peças laterais.

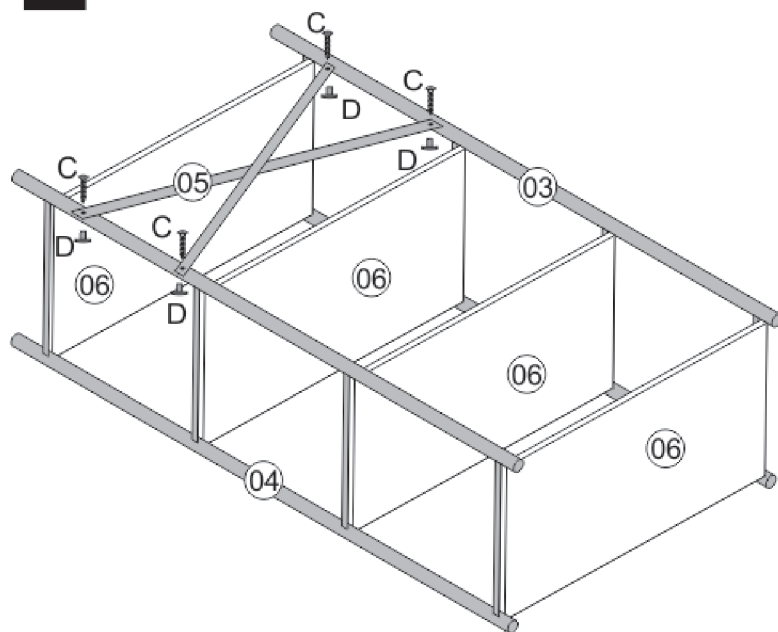
02



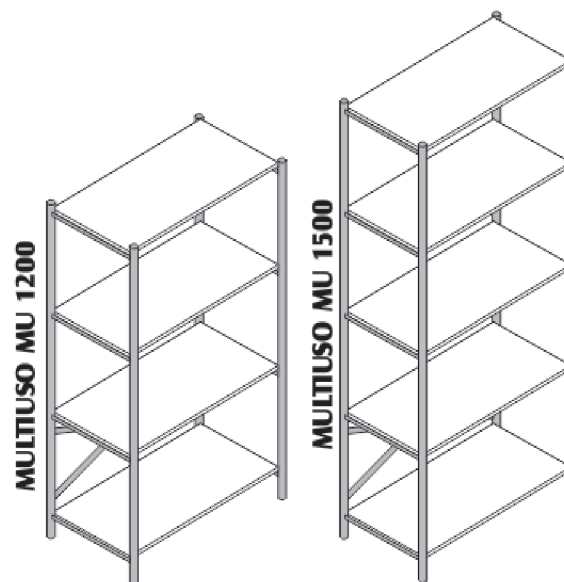
05 - Una as peças da estrutura laterais direita e esquerda com a prateleira (6) utilizando os parafusos (E) juntamente com os pinos (F). (Não aperte totalmente).

06 - Faça esse passo com as peças deitadas, para uma melhor montagem.

03



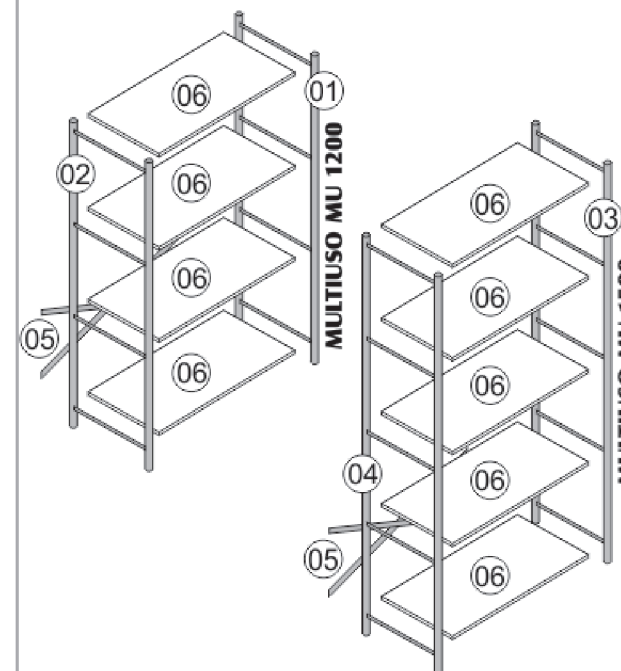
04



09 - Agora aperte todos os parafusos e pinos até que todos fiquem firme. (Não exceder no aperto, pois se trata de estrutura tubular)

07 - Agora deveser parafusado as peças (5) nos orificios existente nas laterais, ou seja na parte de trás do multiuso, utilizando os parafusos (C) juntamente com os pinos (D). (Não aperte totalmente)

08 - Faça esse passo também com a sapateira deitada, para uma melhor montagem.



PERSPECTIVA
EXPLODIDA