

IMPORTANTE LER COM ATENÇÃO E GUARDAR PARA EVENTUAIS CONSULTAS

Recomendações de uso do móvel

- Não deixe o produto exposto a raios solares, excesso de umidade ou água;
- Não utilize qualquer produto derivado de petróleo, como querosene, thinner, gasolina, amoníacos, ácidos ou equivalentes para limpeza do móvel;
- Para limpeza, utilize pano macio levemente umedecido ou produtos indicados para limpeza de móveis, como lustra móveis ou equivalentes.

ORIENTAÇÕES

- A Sociedade Brasileira de Pediatria orienta colocar o bebê para dormir com a barriga pra cima, pois diminui em 70% o risco de morte súbita. Recomendamos conversar com o pediatra do seu filho para maiores informações.
- Só utilize o berço quando estiver totalmente montado conforme as orientações do Manual de Instruções e após certificar que seus sistemas de travamentos estão devidamente acionados.
- O berço deve ser colocado sobre um piso horizontal.
- As conexões de montagem devem ser sempre apertadas adequadamente e verificadas regularmente ao longo do uso do berço e reapertadas conforme necessário.
- Caso alguma parte do berço quebre ou apresente defeito, deve-se procurar assistência técnica especializada e não serem realizados consertos caseiros.
- A espessura do colchão deve ser tal que a altura interna (da superfície do colchão até a borda superior da armação do berço) seja de pelo menos 200 mm.
- O colchão não deve ter espessura maior do que 120 mm.
- O comprimento e a largura do colchão utilizado com o berço devem ser tais que nunca seja possível a formação e o espaço maior que 30,0 mm entre as laterais ou extremidades e o colchão.

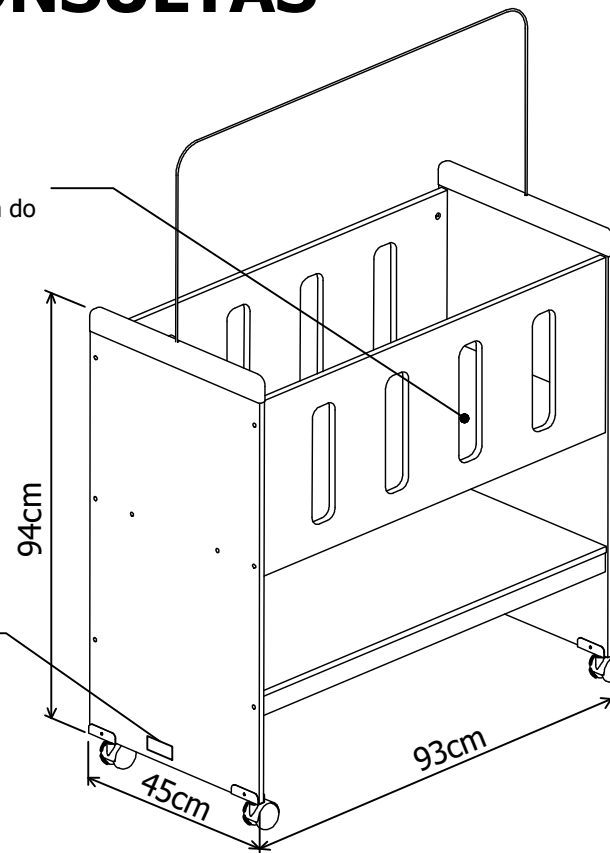
ADVERTÊNCIAS

- Nunca utilizar mais que um colchão no berço.
- Não posicionar ou utilizar o berço perto de chama aberta e outras fontes de calor, tais como aquecedores elétricos, aquecedores a gás, ou outras fontes, pois o produto é inflamável.
- Não utilize o berço se alguma parte estiver quebrada, rasgada ou faltando. Utilizar somente peças de reposição recomendadas pelo fabricante.
- Não deixe nenhum objeto dentro ou próximo ao berço que possa servir de ponto de apoio ou ofereça risco de sufocação, engasgamento ou estrangulamento, como, por exemplo, cordas, cordões de persiana/cortina, protetores, almofadas, brinquedos, fios e cabos de aparelhos elétricos.
- Crianças pequenas não podem brincar, sem vigilância nas proximidades de um berço.
- O comprimento e a largura do colchão utilizado com o berço devem atender as especificações deste manual.
- Atenção: quando a criança for capaz de se sentar, se ajoelhar, se projetar para cima ou escalar o berço, ele não pode mais ser utilizado por essa criança, pois este berço foi construído para uso por crianças que ainda não sentam, ajoelham ou levantam sozinhas.
- Atenção: Este produto atende à regulamentação para berços infantis, não sendo as suas demais funções sujeitas à regulamentação.
- Este berço não pode ser alterado, seja em sua estrutura ou em seus adornos, pois riscos à segurança da criança podem ser gerados.

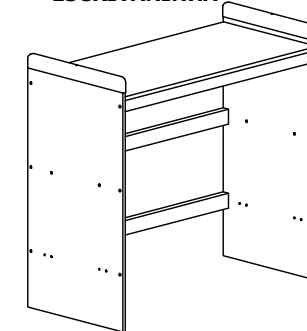
Etiqueta de Rastreabilidade, fixados no lado de baixo da Placa do Estrado.



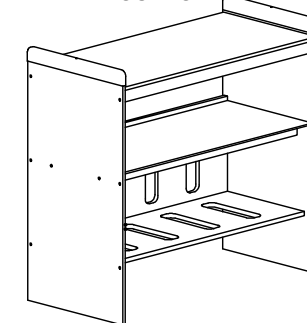
Selo INMETRO fixado no lado Externo da Cabeceira, parte inferior, fora da área de alcance.



ESCRIVANINHA



TROCADOR

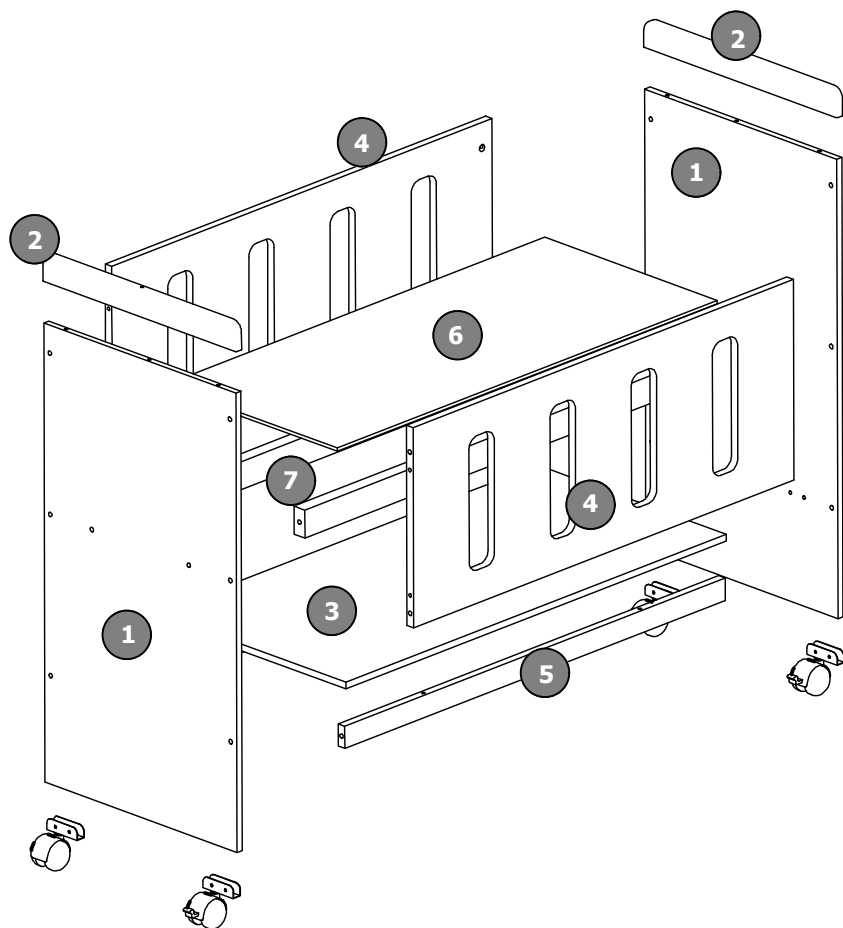


Garantia de 90 dias legais, conforme artigo 26, da lei 8.078/1990, (Código de Defesa do Consumidor)

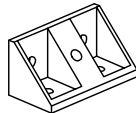
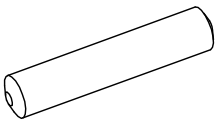
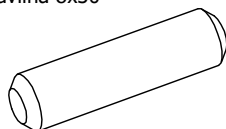

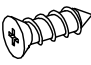
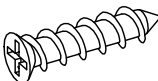

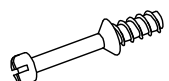
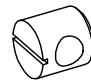
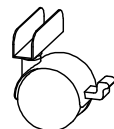

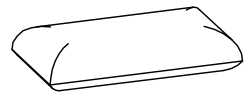
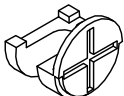

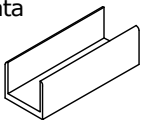
Colchão Recomendado: Mínimo: $90 \pm 0,5\text{cm} \times 40 \pm 0,5\text{cm} \times 10 \pm 0,5\text{cm}$
Máximo: $90 \pm 0,5\text{cm} \times 40 \pm 0,5\text{cm} \times 12 \pm 0,5\text{cm}$
Densidade: $18 \pm 2,0\text{kg/m}^2$

O REGISTRO NO INMETRO E O SELO DE IDENTIFICAÇÃO DA CONFORMIDADE REFEREM-SE SOMENTE AO BERÇO

MINI BERÇO ZAIN



IDENTIFICAÇÃO DOS ACESSÓRIOS

A 4 un. Cantoneira com tampa 	B 10 un. Cavilha 6x30 	C 2 un. Cavilha 8x30 	D 1 un. Mosquiteiro 
E 32 un. Parafuso 3,5x12 	F 6 un. Parafuso 3,5x22 	G 16 un. Parafuso 1/4"x2" 	H 2 un. Pino Minifix 
I 16 un. Porca Cilíndrica 	J 2 un. Rodízio com Trava 	K 2 un. Rodízio s/ Trava 	L 1 un. Sachet de Cola 
M 2 un. Tambor Minifix 	N 24 un. Tapa Furo Adesivo 	O 4 un. Sapata 	

FERRAMENTAS RECOMENDADAS



IMPORTANTE! Ferramentas necessárias ou recomendadas para a montagem não inclusas e não fornecidas com o produto.

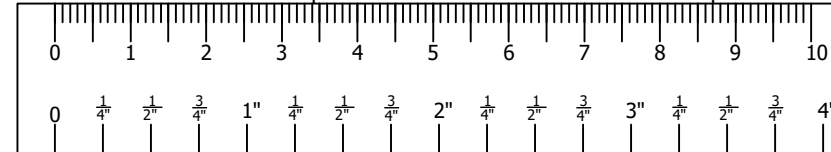
Recomenda-se preferencialmente o uso de ferramentas manuais.

No caso de uso de parafusadeira, iniciar com regulagem de torque do equipamento na escala mínima, evitando espanar a rosca dos parafusos e danificar as peças.

Chaves de fenda phillips, martelo, trena e parafusadeira/furadeira.



IMPORTANTE! Verificar os parafusos na escala abaixo antes de aplicá-los nas peças.

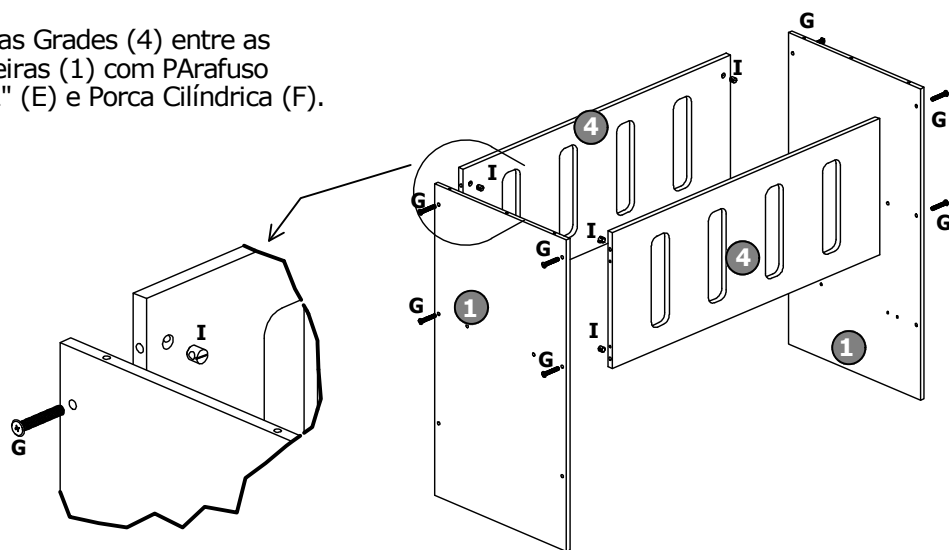


N. I	Descrição	Qtde.	Dimensões (mm)	Material
1	CABECEIRA	2	820x444x12	MDF
2	MOLDURA	2	446x48x15	MDF
3	PRATELEIRA	1	900x436x12	MDF
4	GRADE	2	900x358x15	MDF
5	BATENTE	2	900x40x15	MDF
6	PLACA DO ESTRADO	1	898x398x6	MDF
7	SARRAFO	2	900x50x25	MDF

MINI BERÇO ZAIN

1º PASSO

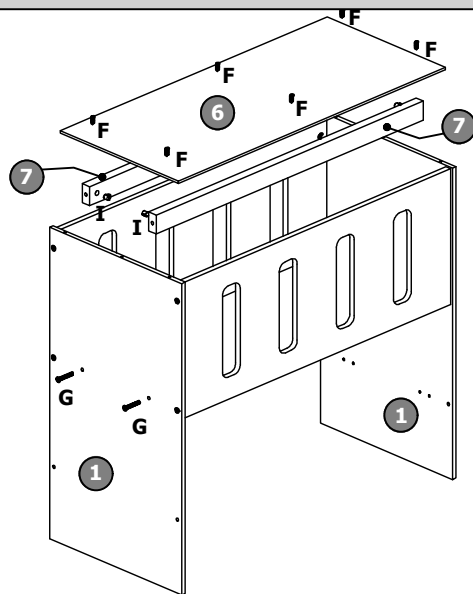
- Fixar as Grades (4) entre as Cabeceiras (1) com PARafuso 1/4"x2" (E) e Porca Cilíndrica (F).



2º PASSO

- Fixar os Sarrafos (7) entre as Cabeceiras (1) com Porca Cilíndrica (F) e Parafuso 1/4"x2"(E),,

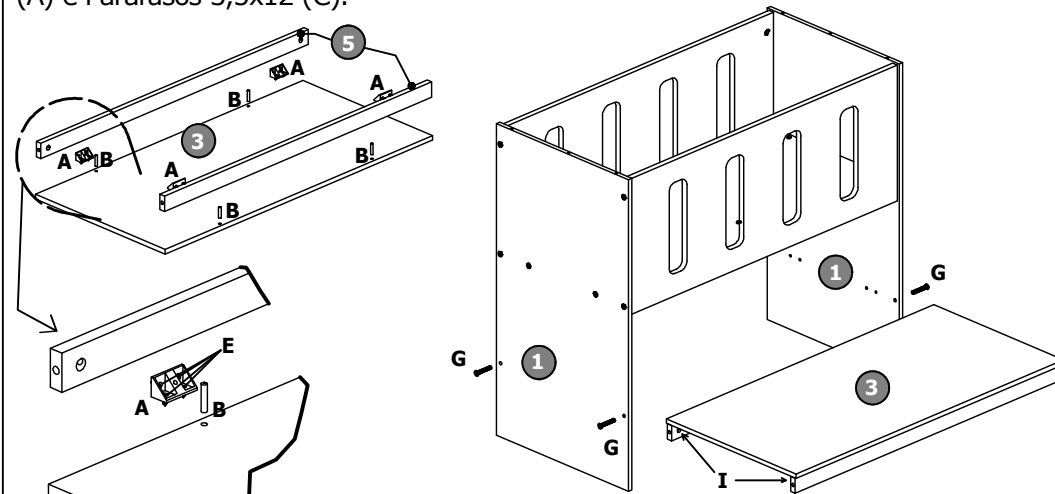
- Posicionar a Placa do Estrado (6) sobre os Sarrafos (7) e fixar com Parafuso 3,5x22 (D), utilizar 6 parafusos.



3º PASSO

- Montar os Batentes (5) na Prateleira (3) com Cavilha 6x30 (B) e Cola (I). Fixar com Cantoneiras (A) e Parafusos 3,5x12 (C).

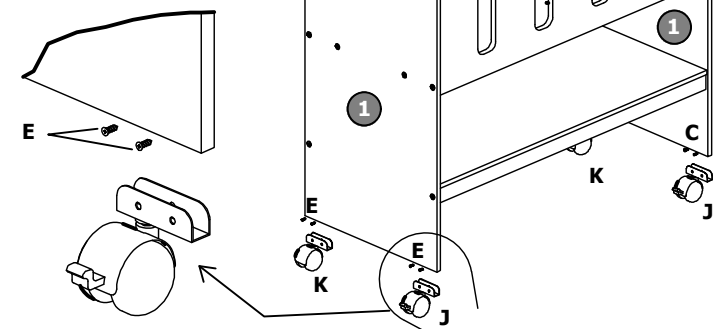
- Montar a Prateleira (3) no Berço com Parafuso 1/4"x2" (E) e Porca Cilíndrica (F).



4º PASSO

- Montar os Rodízios (G e H) nas Cabeceiras (1) com Parafuso 3,5x12 (C).

- Montar a Molduras (2) nas Cabeceiras (1) com Cavilha 6x30 (B) e Cola (I). **Aplicar cola nas Cavilhas e em todo o comprimento da Moldura para garantir a fixação.**

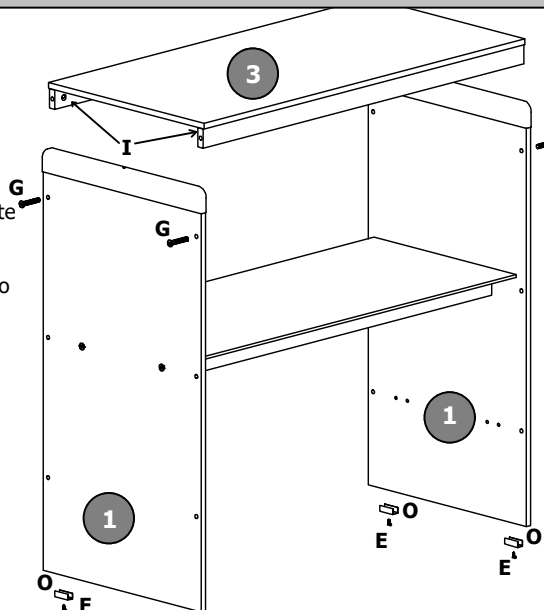


MINI BERÇO ZAIN - MONTAGEM TROCADOR OU ESCRIVANINHA

1º PASSO - TROCADOR

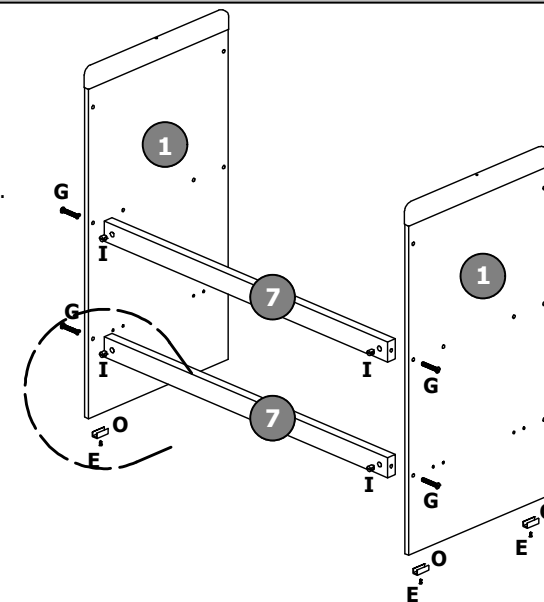
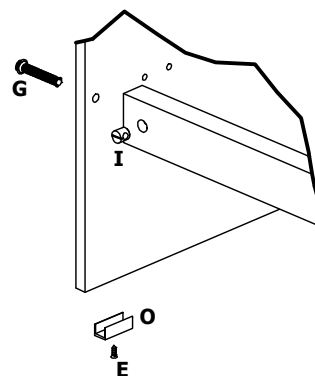
Montar o Trocador a partir do Berço montado

- Não remova o Estrado.
- Retirar as Grades (4).
- Retirar a Prateleira montada com os Batentes da parte de baixo do Berço.
- Fixar as Sapatas (O) nas Cabeceiras (1) com Parafuso 3,5x12 (E).
- Montar a Prateleira (3) na posição mais alta das Cabeceiras (1) com os mesmos parafusos 1/4"x2" (E) e Porca Cilíndrica (F).



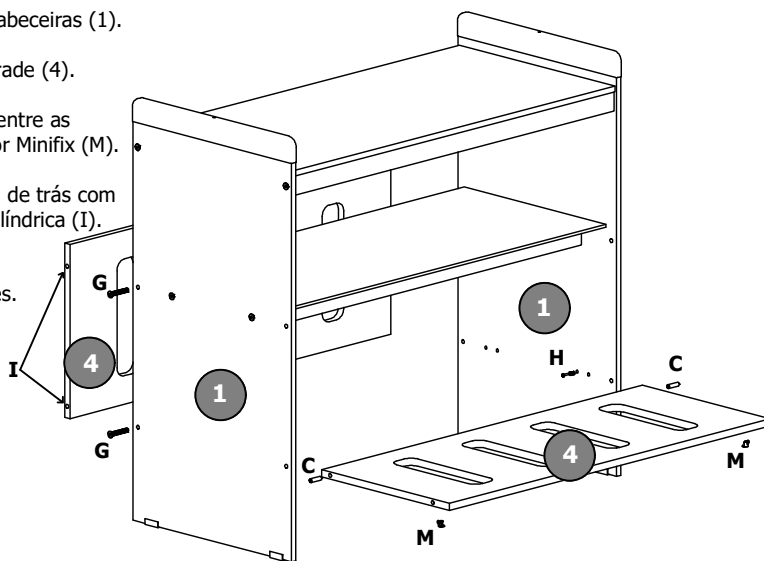
1º PASSO - ESCRIVANINHA

- Desmontar o Berço preservando a Prateleira.
- Fixe as Sapatas (O) nas Cabeceiras (1) com Parafuso 3,5x12.
- Fixar os Sarrafos (7) entre as Cabeceiras (1) com Parafuso 1/4"x50 (G) e Porca Cilíndrica (I).



2º PASSO - TROCADOR

- Fixar os Pino Minifix (H) nas Cabeceiras (1).
- Montar as Cavilhas em uma Grade (4).
- Montar a Grade com Cavilhas entre as Cabeceiras e travar com Tambor Minifix (M).
- Montar a outra Grade na parte de trás com Parafuso 1/4"x2" (G) e Porca Cilíndrica (I).
- Cole os Tapa Furos para dar acabamento nos furos aparentes.



2º PASSO - ESCRIVANINHA

- Montar a Prateleira na posição mais alta fixando os Sarrafos (7) entre as Cabeceiras (1) com Parafuso 1/4"x2" (G) e Porca Cilíndrica (I).

