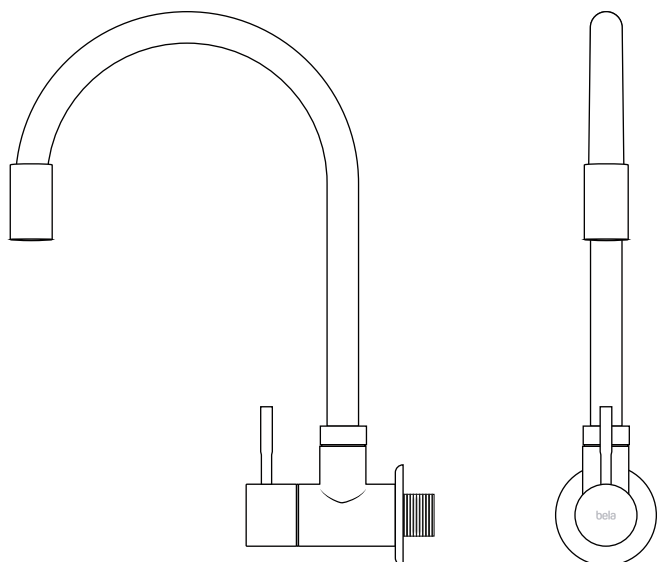


MANUAL DE INSTALAÇÃO

Torneira Gourmet de Parede de Cozinha Inox Laguna



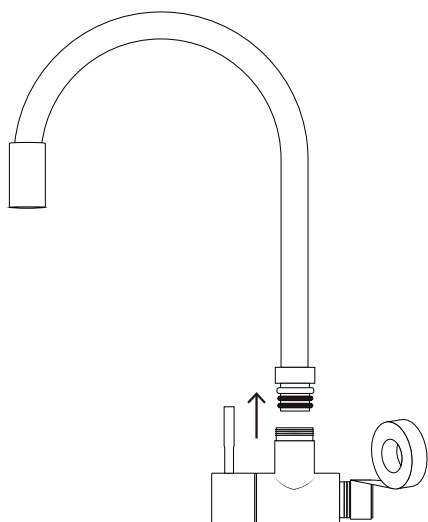
Modelo
TC49

Componentes

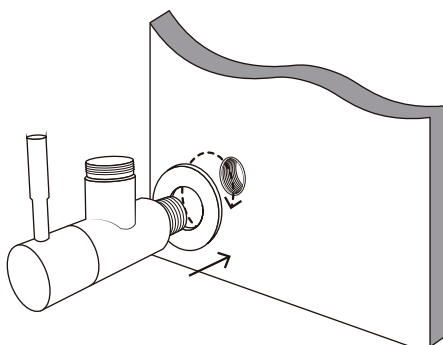
1. 1x Base da Torneira
2. 1x Mangueira da Torneira
3. 1x Canopla

INSTALAÇÃO

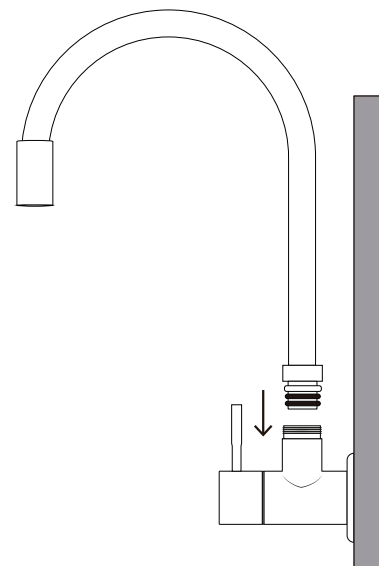
1- Desrosqueie a mangueira do corpo da torneira. Passe fita veda rosca na rosca da torneira.



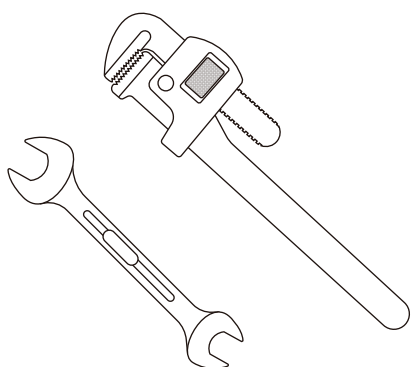
2- Encaixe a canopla na torneira e então rosqueie na parede, utilizando apenas as mãos.



3- rosqueie novamente a mangueira no corpo da torneira.



4- Ligue o registro e acione a torneira para verificar se não estão ocorrendo vazamentos. Se necessário, utilize um grifo ou chave de boca, neste caso, proteja a torneira para não riscar.



CUIDADOS

LIMPEZA

Manter a sua torneira limpa é fundamental para prolongar a durabilidade do produto, a higienização é essencial para manter a manutenção da torneira em dia.

É recomendado o uso de flanela para aplicação do produto de limpeza (recomendados: Silvo, Sapólio e similares). Deve ser feito ao menos uma vez por mês esfregando suavemente para evitar riscar o material. Sugere-se uma finalização cera automotiva (Gran Prix com silicone).

BAIXA PRESSÃO D'ÁGUA?

Verifique se o arejador da torneira não contém sujeira. Desenrosque o arejador da torneira para fazer a limpeza.

VAZAMENTOS POSSÍVEIS

Torneira pingando: sujeira no cartucho ou defeito do mesmo.

Vazamento nas mangueiras: uso indevido de veda rosca.

Vazamentos inferiores: causados por excesso de aperto da mangueira ou frouxidão.