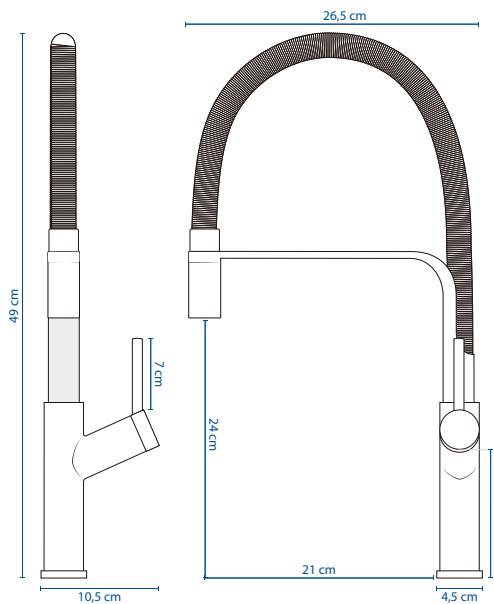


MANUAL DE INSTALAÇÃO

Torneira Monocomando Gourmet de Cozinha Venice



Modelo
TC40
TC41

Dimensões

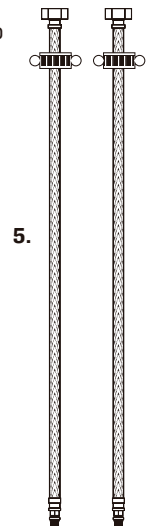
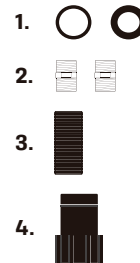
Altura: 49 cm

Largura: 10,5 cm

Profundidade: 26,5 cm

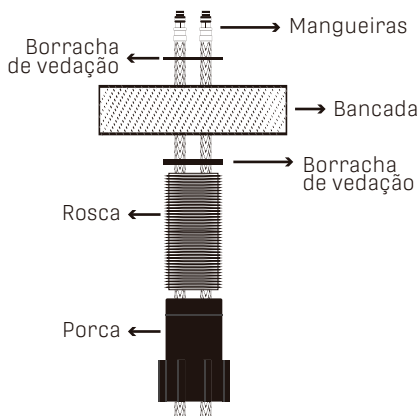
Componentes

1. 2x Borrachas de vedação
2. 2x Níeis metálicos
3. 1x Rosca
4. 1x Porca
5. 2x Mangueiras Flexíveis

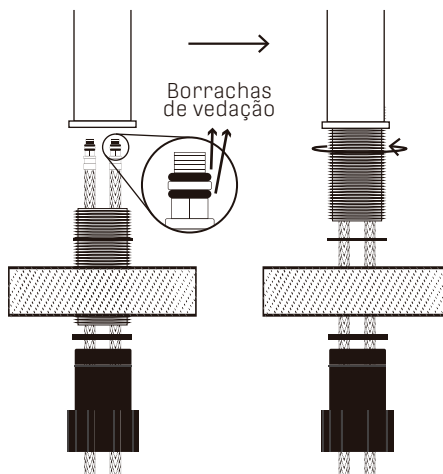


INSTALAÇÃO

1- Passe as mangueiras seguindo a ordem abaixo: Passe pela porca, rosca e borracha de vedação, em seguida passe pela bancada e pela segunda borracha de vedação.

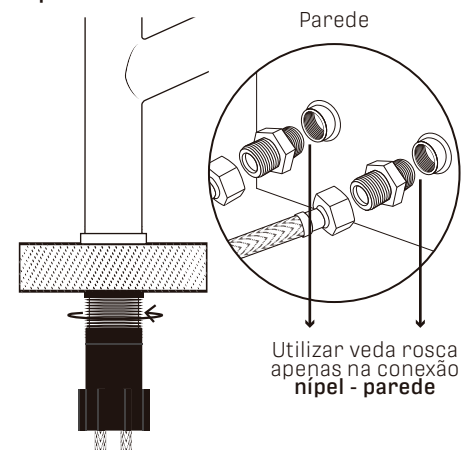


2- Instale as mangueiras nos dutos no interior da torneira e fixe a rosca.



ATENÇÃO: Faça o aperto utilizando apenas a mão, ferramentas não são necessárias. Verifique se as mangueiras possuem 2 borrachas de vedação nas pontas que serão conectadas na torneira.

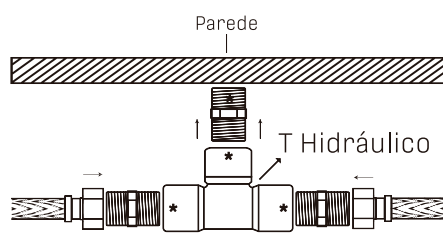
3- Fixe a torneira na bancada e as mangueiras na parede utilizando os níeis metálicos.



ATENÇÃO: Verifique se as mangueiras possuem 1 borracha de vedação no interior das pontas que serão conectadas nos níeis.

UTILIZAÇÃO APENAS COM ÁGUA FRIA

Para utilizar a torneira apenas com água fria, siga os passos descritos anteriormente, porém instale um T hidráulico na parede e fixe as mangueiras nas extremidades.



*Local de aplicação do veda rosca

Obs.: Onde há borracha de vedação não é necessário veda rosca.

CUIDADOS

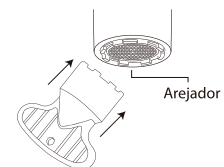
LIMPEZA

Manter a sua torneira limpa é fundamental para prolongar a durabilidade do produto, a higienização é essencial para manter a manutenção da torneira em dia.

É recomendado o uso de flanela para aplicação do produto de limpeza (recomendados: Silvo, Sapólio e similares). Deve ser feito ao menos uma vez por mês esfregando suavemente para evitar riscar o material. Sugere-se uma finalização cera automotiva (Gran Prix com silicone).

BAIXA PRESSÃO D'ÁGUA?

Verifique se o arejador da torneira não contém sujeira. Retire o arejador com uma chave adequada e faça a limpeza do mesmo.



VAZAMENTOS POSSÍVEIS

Torneira pingando: sujeira no cartucho ou defeito do mesmo.

Vazamento nas mangueiras: uso indevido de veda rosca.

Vazamentos inferiores: causados por excesso de aperto da mangueira ou frouxidão.