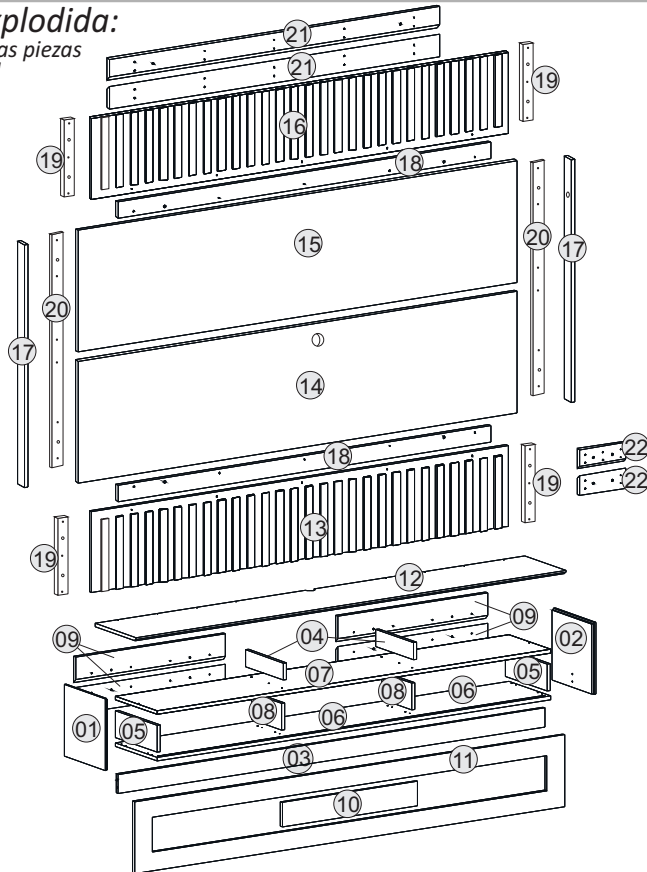


# 20.611- PAINEL BELUTTI/FELINNI:

BELUTTI/FELINNI PANEL  
PAINEL BELUTTI/FELINNI



**Vista Explodida:**  
detalle de las piezas  
parts detail



### Cuidados para conservação e limpeza do móvel:

- Não molhar o móvel e não expor em lugar úmido.**  
Do not moisten the furniture and not to expose in moist places.  
No moje el mueble y no ponga en local humedo.
- Não expor o móvel próximo de fontes de calor.**  
Do not expose furniture next to heat sources.  
No exponga el mueble cerca de fuentes emitan calor.
- Não usar produtos abrasivos.**  
Do not use abrasive products.  
No utilice productos abrasivos.
- Limpe com flanela limpa e seca.**  
For cleaning use a clean and dry cloth.  
Limpe con franela limpia e seca.

### Instruções para a montagem do produto:

- Separe as peças e acessórios de maneira organizada.**  
Separate the parts and accessories in an organized way.  
Separe las piezas y accesorios de forma organizada
- Forrar o chão com o papelão das embalagens.**  
Cover the floor with the cardboard from the pack.  
Cubra el suelo con el papelón de los embalajes.
- É necessário duas pessoas para montar o produto.**  
It's necessary two people to assembly the product.  
Se requiere dos personas para montar el producto.
- Ferramentas necessárias (não fornecidas)**  
Required tools (not supplied)  
Herramientas necesarias (no incluidas)



> O suporte para fixar a TV no painel não está incluso neste produto, podendo ser adquirido separadamente em lojas especializadas.  
> The TV Wall Mount Bracket for attaching the TV to the panel is not included with this product and can be purchased separately from specialist stores.  
> El soporte para fijar el televisor en el panel no está incluido en este producto, pudiendo ser adquirido por separado en tiendas especializadas.

**ENTENDENDO OS CÓDIGOS**  
UNDERSTANDING THE CODES  
ENTENDIENDO LOS CÓDIGOS

**1293.003** Cód. da Cor  
Color code  
Código de color

Cód. da peça  
Piece code  
Part code

**LEGENDA DE CORES:**

**COLOR SUBTITLE:**  
LEYENDA DE COLORES:

000 - CRU  
054 - DEMOLIÇÃO  
055 - OFF WHITE  
013 - PRETO BRILHO  
070 - CARVALHO NOBRE  
069 - GRIZ  
071 - MARROQUIM

Nº	PEÇAS	PIECES	PIEZAS	CÓDIGO PEÇAS	OFF WHITE/DEMOLIÇÃO	PT. BRILHO/DEMOLIÇÃO	OFF WHITE/MARROQUIM	GRIZ/CARV. NOBRE	MEDIDAS (mm) / MEDIDAS (mm)	Qt.
01	Lateral Esquerda	Left Side	Lateral Izquierda	21769	055	013	055	069	300X300X15	01
02	Lateral Direita	Right Side	Lateral Derecha	21770	055	013	055	069	300X300X15	01
03	Trava Nicho Inferior	Bottom Niche Lock	Bloqueo de nicho inferior	21771	000	000	000	000	1770X76X15	01
04	Trava Nicho Superior	Upper Niche Lock	Bloqueo de nicho Superior	21772	000	000	000	000	277x76x15	02
05	Lateral Nicho	Niche Side	Lateral de Nicho	21773	054	054	071	070	305x110x15	02
06	Base Nicho	Niche Base	Base de Nicho	21774	054	054	071	070	1610x307x15	01
07	Tampo Nicho	Niche Top	Cobierta de Nicho	21775	054	054	071	070	1610x307x15	01
08	Divisória Nicho	Niche partition	Partición de nicho	21776	054	054	071	070	237x110x15	02
09	Suporte Inferior	Bottom bracket	Soporte inferior	21777	054	054	071	070	627x110x15	04
10	Porta Deslizante	Door	Puerta	21778	054	054	071	070	558x100x15	01
11	Frente Nicho	Niche Front	Nicho delantero	21779	055	013	055	069	1786x300x15	01
12	Tampo	Top	Cubierta	21780	055	013	055	069	1786x300x15	01
13	Painel Inferior Ripado	Ripped Top Panel	Panel inferior rasgado	21781	054	054	071	070	1763x299x21	01
14	Painel inferior	Bottom center panel	Panel central inferior	21782	055	013	055	069	1797x450x15	01
15	Painel Superior	Upper Center Pane	Panel central superior	21783	055	013	055	069	1797x450x15	01
16	Painel Superior Ripado	Ripped Top Panel	Panel superior rasgado	21784	054	054	071	070	1763x299x21	01
17	Lateral do Painel	Panel Side	Lado del panel	21785	055	013	055	069	898x52x15	02
18	Apoio Led	Led support	Soporte led	21786	000	000	000	000	1723x60x12	02
19	Trava menor	Small Holder	Pieza de Soporte más pequeña	21787	054	054	071	070	243x60x25	04
20	Trava painel	Union Part	Pieza de Unión	21788	000	000	000	000	749x60x15	02
21	Suporte Superior Painel	Support Upper Panel	Soporte panel inferior	21789	000	000	000	000	1089x82x25	02
22	Suporte Inferior Painel	Bottom Panel Support	Soporte panel superior	21790	000	000	000	000	213x82x25	02

## Certificado de Garantia

6 MESES

**PARABÉNS ! VOCÊ ACABA DE ADQUIRIR UM PRODUTO COM A QUALIDADE DJ MÓVEIS**  
Siga as instruções de montagem e de conservação constantes neste manual. A montagem deve ser realizada por um profissional especializado. Forre o chão com o papelão da embalagem, evitando possíveis riscos ao produto. Utilizar ferramentas adequadas: chave de fenda, philips, martelo de borracha. Obs. Cuidado especial ao apertar os parafusos com parafusadeira. Na limpeza, utilize flanela seca ou úmida. Não utilize produto de origem química tais como: álcool, removedores, polidor ou qualquer produto abrasivo. (eles podem reagir com o verniz do produto e danificá-lo). Não exponha o produto diretamente à luz do sol. Não coloque o produto em paredes ou pisos que contenham umidade ou estejam irregulares. Cumprindo todos os requisitos acima, o seu produto estará coberto pela GARANTIA DE 6 MESES, após a emissão da NOTA FISCAL.....

CLIENTE: \_\_\_\_\_

NOTA FISCAL: \_\_\_\_\_

Esta garantia não cobre defeitos causados por mau uso, montagem inadequada, utilização de produtos de limpeza não especificados neste certificado e excesso de peso.  
SR. MONTADOR, este CERTIFICADO é de uso exclusivo do CONSUMIDOR, favor entregá-lo ao mesmo.

Atualizado em: Up-to-date on Modernization en  
29/04/2020 | CDIP-009-20.611  
Revisão - 03



**Ao solicitar assistência, informe o número da peça e código do acessório**  
When requesting assistance, tell the part number and serial number of accessory  
Al solicitar asistencia, informe el número de pieza y número de serie del accesorio



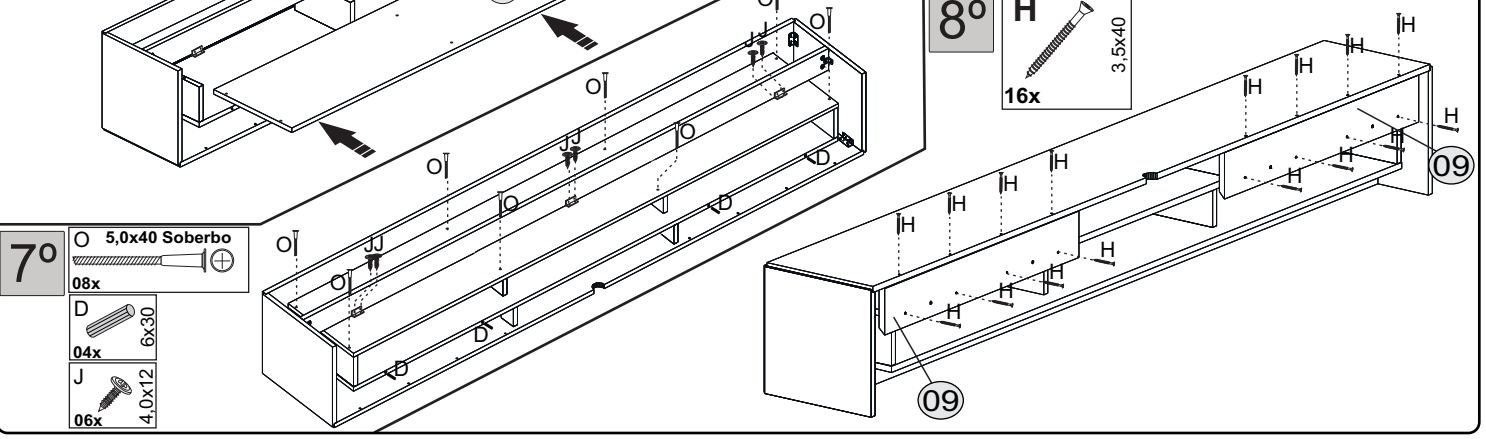
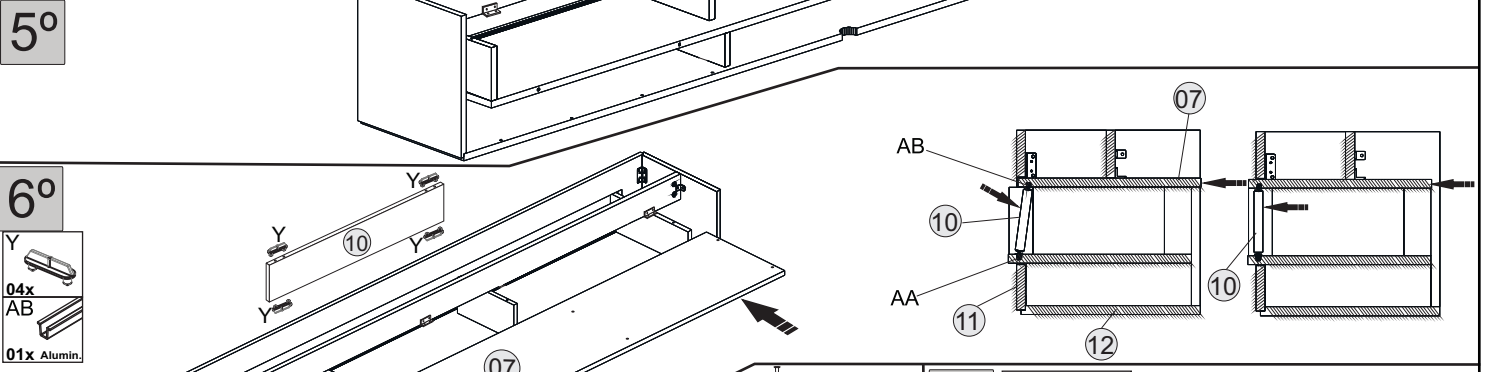
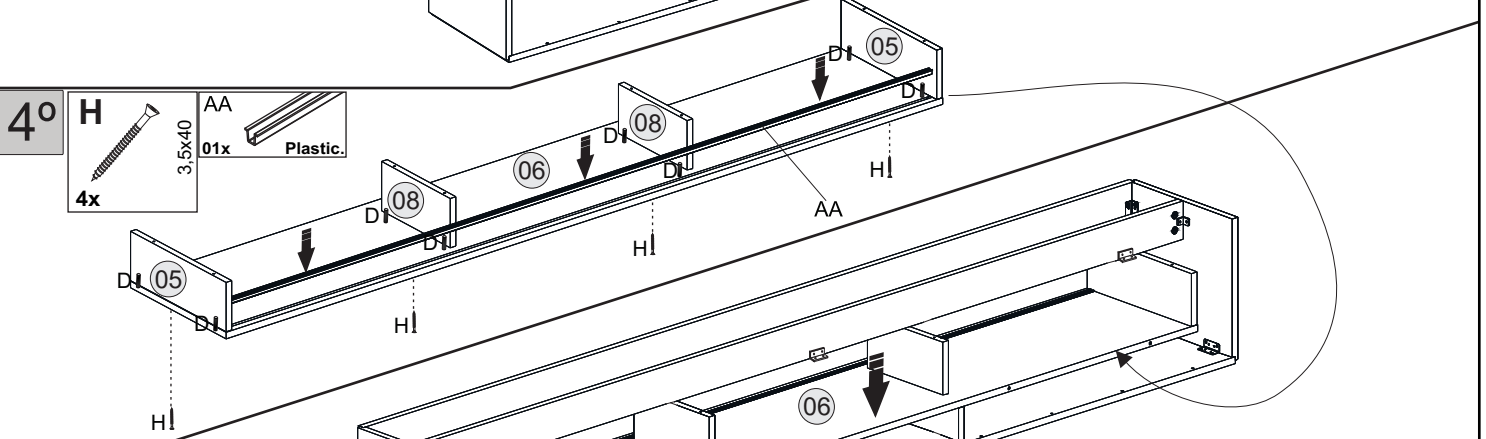
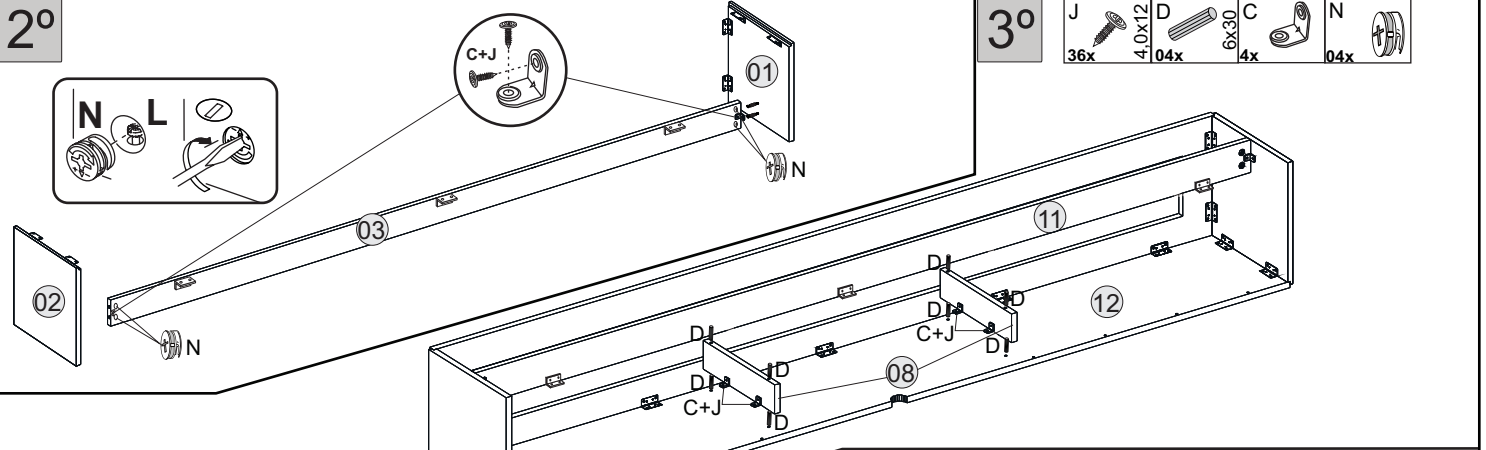
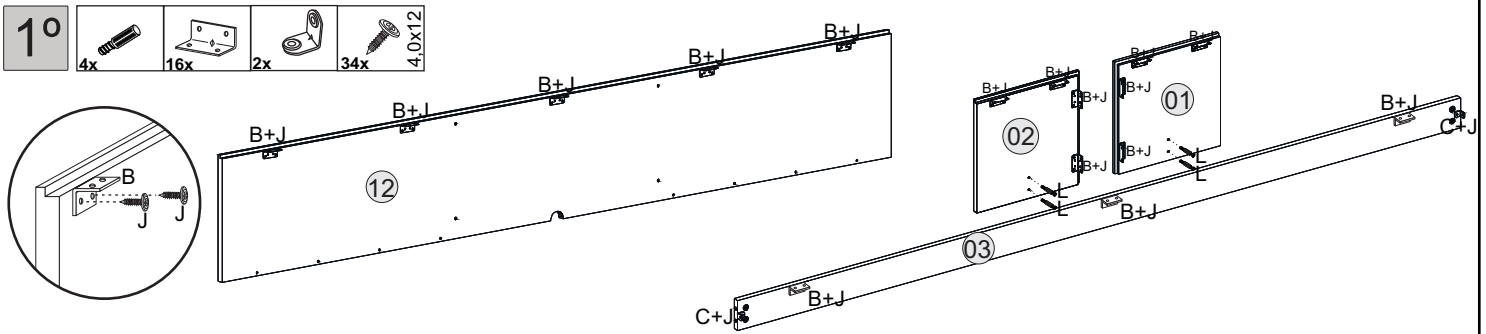
DJ - Indústria e Comércio de Móveis Ltda.

Rua Juriti Vermelha nº 210 a 290 - Pq. Industrial V - Cx. Postal 2068 - CEP 86702-280 - Araçongas - Paraná - Brasil  
Fone (55) (0\*\*43) 3172-7777 - E-mail: sac@djmiveis.ind.br Site: www.djmiveis.ind.br



# 20.611- PAINEL BELUTTI/FELINNI:

BELUTTI/FELINNI PANEL  
PAINEL BELUTTI/FELINNI

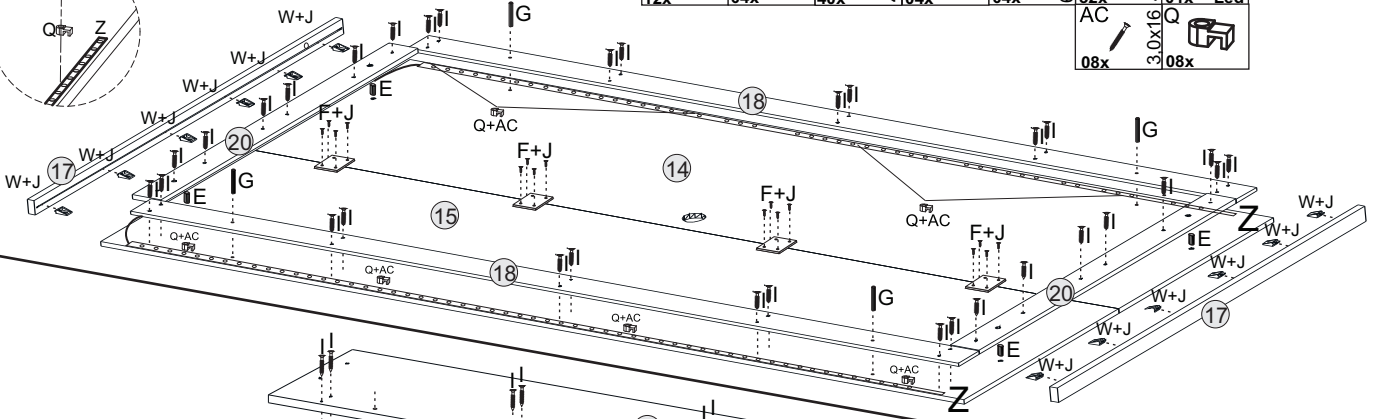
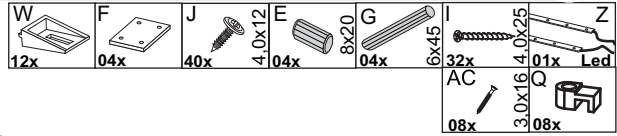
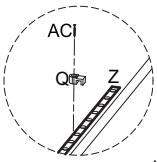


# 20.611- PAINEL BELUTTI/FELINNI:

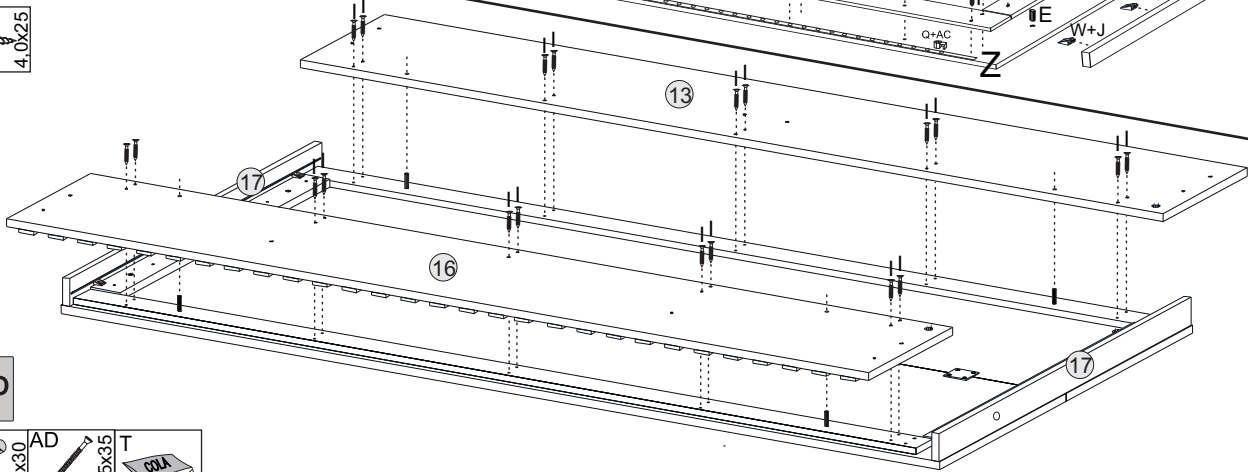
BELUTTI/FELINNI PANEL  
PAINEL BELUTTI/FELINNI



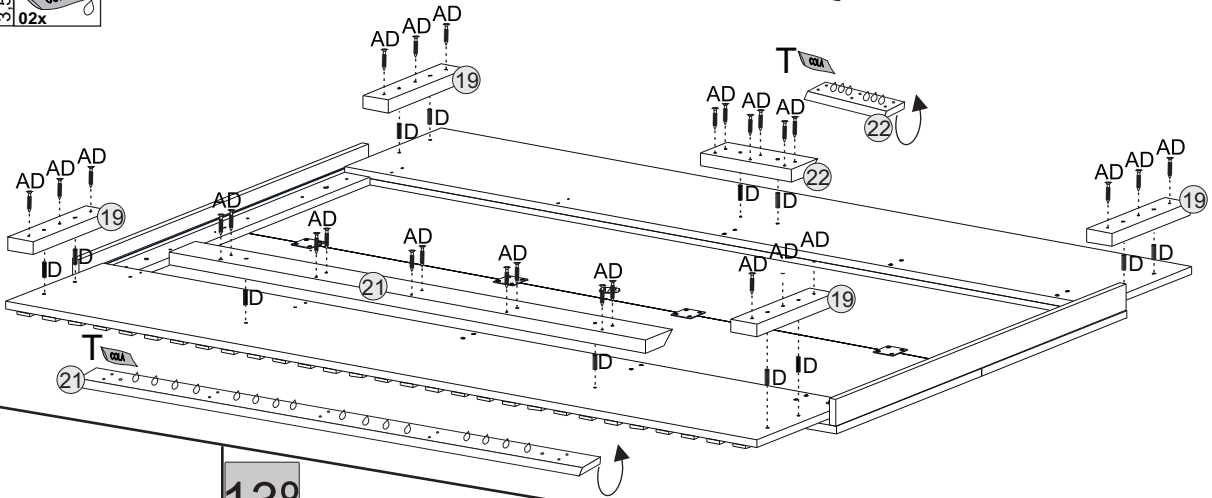
9°



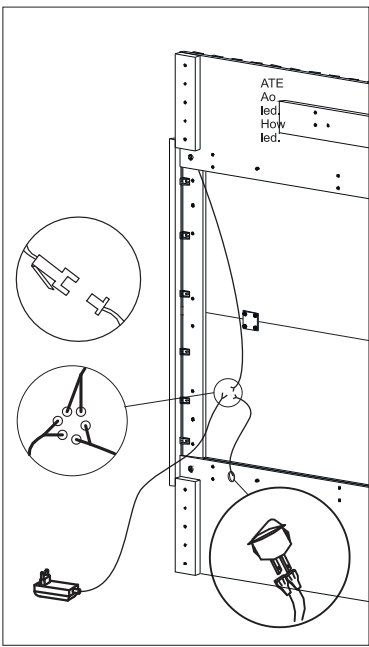
10°



11°

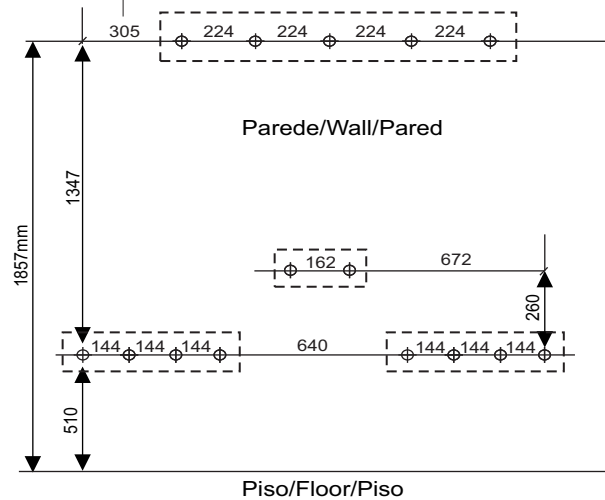


12°

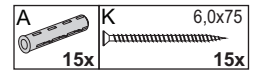


13°

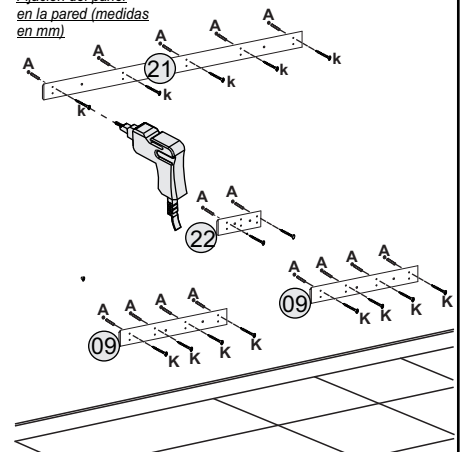
distância até o primeiro furo  
distance to first hole  
distancia al primer hoyo



14°



Fixação do painel na parede (medidas em mm)  
Fixing the panel on the wall (in mm)  
Fijación del panel en la pared (medidas en mm)



# 20.611- PAINEL BELUTTI/FELINNI:

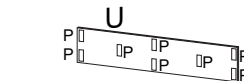
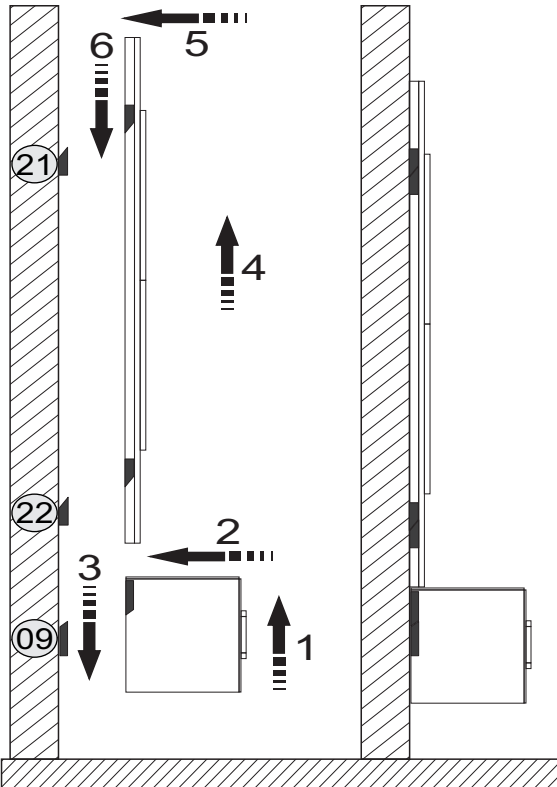
BELUTTI/FELINNI PANEL  
PAINEL BELUTTI/FELINNI



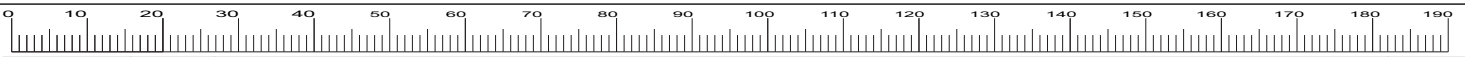
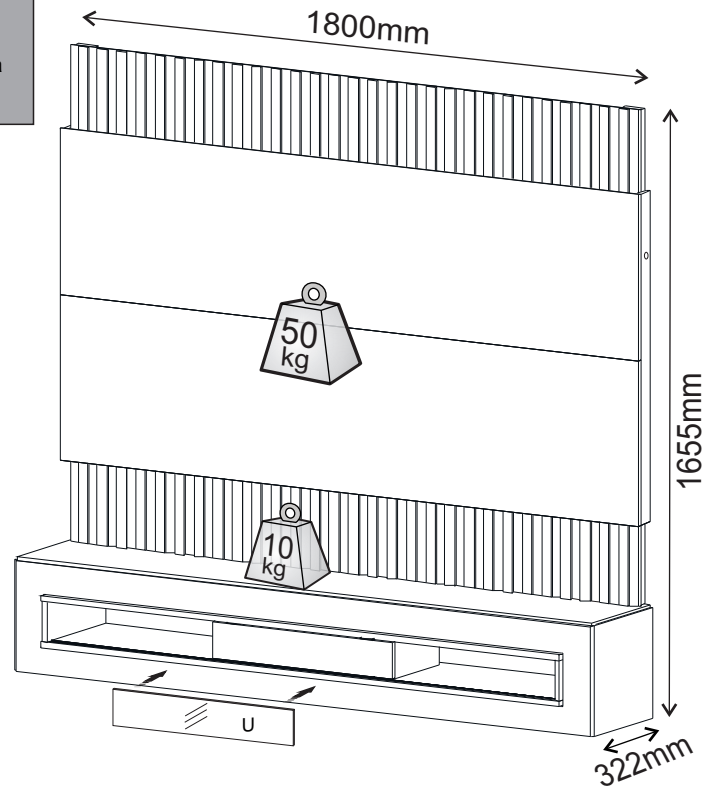
15°

Finalize a montagem encaixando a bancada nas peças N° 09 fixadas na parede e o painel na peça N° 21,22 fixada na parede.  
Finish the assembly by fitting the workbench onto the N° 09 pieces attached to the wall and the panel to the N° 21,22 piece fastened to the wall.  
Finalizar el montaje encajando la bancada en las piezas N° 09 fijadas en la pared y el panel en la pieza N° 21,22 fijada en la pared.

Aspecto Final  
Final Aspect



16°



Cod. Assist. Técnica	Cód.	Acessórios/ Accessories/ Accesorios			Qt.
14427	A	Bucha UX 8x50 Nylon com aba	UX bushing 8x50 nylon with flap	Manguito UX 8x50 nylon con pestaña	15
16984	B	Cantoneira Metálica 17.x17.5mm 4 furos	Metal Angles 17.x17.5mm 4 holes	Soporte de Metal 17.x17.5mm 4 agujeros	16
8440	C	Cantoneira Metálica 18x18mm	Metal Angles 18x18mm	Soporte de Metal 18x18mm	06
156	D	Cavilha 6x30mm	Dowel 6x30mm	Pin 6x30	32
170	E	Cavilha 8x20mm	Dowel 8x20mm	Pin 8x20	04
18828	F	Junção 46x46mm 4 furos	Junction 46x46mm 4 holes	Unión 46x46mm 4 agujeros	04
1479	G	Cavilha 6,0x45mm	Dowel 6.0x45mm	Pin 6x45	04
984	H	Parafuso 3,5x40mm cabeça chata	Screw 3.5x40 Flathead	Tornillo 3.5x40 Cabeza Plana	25
172	I	Parafuso 4,0x25mm cabeça chata	Screw 4.0x25 Flathead	Tornillo 4.0x25 Cabeza Plana	52
1043	J	Parafuso 4,0x12mm cabeça flangeada	Screw 4.0x12 Flanged Head	Tornillo 4.0x12 Cabeza Embridada	118
14428	K	Parafuso 6,0x75mm C. chata Rosca 70mm	Screw 6.0x75 Flathead 70mm	Tornillo 6.0x75 Cabeza Plana 70mm	15
10771	L	Parafuso minifix	Minifix Screw	Tornillo Minifix	04
183	M	Passa Fio 40 mm	40mm Wire Pass	Passa Cable 40mm	01
157	N	Tambor minifix 15mm	15mm Minifix Drum	Tambor Minifix 15mm	04
1053	O	Parafuso 5,0x40 C.chata Estrutural	Screw 3.5x12 Flathead structural	Screw 3.5x12 Flathead Estrutural	08
8445	P	Fita Adesiva dupla face	50x10mm Adhesive Tape	Cinta adhesiva 50x10mm	08
3841	Q	Suporte Coaxial	Coaxial Support	Apoyo coaxial	08
9199	R	Parafuso 3,0x16 Cabeça Chata	Screw 3.0x16 Flanged Head	Tornillo 3.0x16 Cabeza Plana	08
20789	S	Tapa Furo	Hole Sticker	Cubierta de Agujero Adhesivo	08
18549	T	Sache de Cola	Glue	Pegamento	02
21753	U	Espelho 556x98x3mm	556x98x3mm Colorless Glass	Vidrio 556x98x3mm	03
169	V	Parafuso 4,0x14mm cabeça chata	Screw 4.0x14mm Flathead	Tornillo 4.0x14mm Cabeza Plana	12
1232	W	Dispositivo Angular	Corner fix	Fijador del Canto	12
Assist.	X	Giz de Correção	Correction Chalk	Tiza de corrección	01
2402	Y	Guia Deslizadora	Slider Guide	Guia Deslizadora	04
19936	Z	Kit Fita Led Duplo	LED light Kit	Kit Iluminación LED	01
21620	AA	Trilho Plastico1575mm	Plastic Rail 1575mm	Riel Plástico 1575mm	01
21712	AB	Trilho Alumínio1575mm	Aluminun Rail 1575mm	Riel Aliminio 1575mm	01
9199	AC	Parafuso 3x16 Cabeça chata	Screw 3.0x16 Flathead	Tornillo 3.0x16 Cabeza Plana	08
1052	AD	Parafuso 3,5x35 Cabeça chata	Screw 3,5x35 Flathead	Tornillo 3,5x35 Cabeza Plana	28