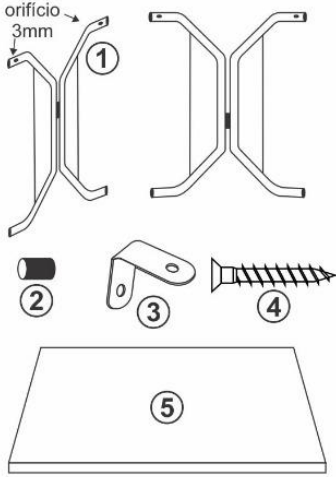


Mesa 3009 p/ Tampo BP

FAVOR USAR ESTE CAMPO
P/ SOLICITAR ASSISTÊNCIA
TÉCNICA DO PRODUTO.



COMPONENTES:

- 1 - Lateral Mesa 01
- 2 - Ponteira Interna 1 1/8" preta
- 3 - Suporte p/ Fixação do tampo
- 4 - Parafuso p/ Fixar Suporte
- 5 - Tampo BP

1

Considerando como parte superior as extremidade com orifício, coloque o componente 2 na extremidade inferior do tubo, para melhor fixação do componente 2 utilize um martelo de borracha.

2

Apoie uma lateral em uma superfície forrada e encaixe a outra lateral, conforme a ilustração. Aperte p/ baixo até que as 4 ponteiras apoie plenamente na superfície.

3

Com a estrutura da mesa já montado rosqueie uns três fios de rosca o parafuso (4) juntando a peça (3) na extremidade superior do tubo onde haverá um orifício de 3mm.

4

Parafusar o parafuso (4) no tampo de madeira (5).

Coloque o tampo sobre uma superfície forrada e centralize a estrutura no tampo de tal forma que todos os lados fiquem com a mesma distância. Acabe de fixar o suporte do tampo (3) com o parafuso (4) até que fique totalmente firme tanto a estrutura como o tampo, apertando todos os parafusos de forma igual, caso a montagem seja feita com parafusadeira, se atente para que a parafusadeira esteja no toque 04 a 06 para que não tenha problema de espanar o parafuso.

5

Parabéns !!! Você adquiriu um ótimo produto

PRODUTO: MESA 3009 - BP			
Desc. Peça	Especificação	Código	Quant.
1	Lateral Mesa 01		2
2	Ponteira Interna 1 1/8" preta	Pont 1 1/8"	4
3	Suporte p/ Fixação do tampo	Sup. Tp	4
4	Parafuso p/ Fixar Suporte	Par 4,2x13	8
5	Tampo BP	TP-BP	1

Data: ____/____/____
Loja: _____
Filial: _____
Aos Cuidados: _____

PRODUTO: MESA 3009 - BP			
Desc. Peça	Especificação	Código	Quant.
1	Lateral Mesa 01		2
2	Ponteira Interna 1 1/8" preta	Pont 1 1/8"	4
3	Suporte p/ Fixação do tampo	Sup. Tp	4
4	Parafuso p/ Fixar Suporte	Par 4,2x13	8
5	Tampo BP	TP-BP	1

Mesa 3009

FAVOR USAR ESTE CAMPO
P/ SOLICITAR ASSISTÊNCIA
TÉCNICA DO PRODUTO.

PRODUTO: MESA 3009

Desc. Peça	Especificação	Código	Quant.
1	Lateral da mesa	LAT-118	2
A	Ponteira 1 1/8"	Ponteira Interna 1 1/8" PE-343E	8

Data: ____/____/____
Loja: _____
Filial: _____
Aos Cuidados: _____

PRODUTO: MESA 3009

Desc. Peça	Especificação	Código	Quant.
1	Lateral da mesa	LAT-118	2
A	Ponteira 1 1/8"	Ponteira Interna 1 1/8" PE-343E	8

COMPONENTES:

- 1 - Lateral da mesa
- A - Ponteira

1

Encaixe as ponteiras (A) nas extremidades das laterais (1) da mesa

2

Encaixe as 2 laterais, empurrando para baixo até que as duas peças se encaixem corretamente.

3

Aspecto da mesa montada.