

REF.:	PEÇAS PIECE PIEZA	MATÉRIA PRIMA	DIMENSÕES* DIMENSIONS* DIMENSIONES*	QUANT.
202152	Base   <b>Base</b>   <b>Base</b>	MDP	1,360 x 0,360 x 0,015	1
202153	Prateleira direita   <b>Right shelf</b>   <b>Rapisa derecha</b>	MDP	0,445 x 0,298 x 0,015	1
202154	Tampo inferior   <b>Lower cover</b>   <b>Tapa inferior</b>	MDP	0,900 x 0,360 x 0,015	1
202155	Tampo da tv   <b>Cover TV</b>   <b>Tapa TV</b>	MDP	1,100 x 0,360 x 0,015	1
202156	Prateleira superior   <b>Upper shelf</b>   <b>Rapisa superior</b>	MDP	1,327 x 0,198 x 0,015	1
202157	Chapéu   <b>Cover</b>   <b>Cubierta</b>	MDP	0,385 x 0,360 x 0,015	1
202158	Lateral inferior esquerda   <b>Lower left side</b>   <b>Lateral inferior izquierda</b>	MDP	0,385 x 0,360 x 0,015	1
202159	Divisão inferior esquerda   <b>Lower left division</b>   <b>División inferior izquierda</b>	MDP	0,385 x 0,328 x 0,015	1
202160	Divisão inferior direita   <b>Lower right division</b>   <b>División inferior derecha</b>	MDP	0,385 x 0,360 x 0,015	1
202161	Lateral inferior direita   <b>Lower right side</b>   <b>Lateral inferior derecha</b>	MDP	0,600 x 0,360 x 0,015	1
202162	Lateral superior esquerda   <b>Upper left side</b>   <b>Lateral superior izquierda</b>	MDP	1,360 x 0,198 x 0,015	1
202163	Divisão DVD   <b>Division DVD</b>   <b>División de DVD</b>	MDP	0,223 x 0,200 x 0,015	2
202164	Divisão superior   <b>Upper division</b>   <b>División superior</b>	MDP	0,298 x 0,190 x 0,015	1
202165	Lateral superior direita   <b>Upper right side</b>   <b>Lateral superior derecha</b>	MDP	1,145 x 0,198 x 0,015	1
202166	Vista inferior direita   <b>Lower right view</b>   <b>Vista inferior derecha</b>	MDP	0,552 x 0,080 x 0,015	1
202167	Vista esquerda   <b>Left view</b>   <b>Vista izquierda</b>	MDP	1,282 x 0,080 x 0,015	1
202168	Vista frontal tampo da tv   <b>Front view of the top of the TV</b>   <b>Vista frontal Tapa TV</b>	MDP	1,117 x 0,080 x 0,015	1
202169	Vista lateral tampo da tv   <b>Side view of the top of the TV</b>   <b>Vista lateral Tapa TV</b>	MDP	0,343 x 0,080 x 0,015	1
202170	Vista superior direita   <b>Upper right view</b>   <b>Vista superior derecha</b>	MDP	1,067 x 0,080 x 0,015	1
202171	Vista superior   <b>Upper view</b>   <b>Vista superior</b>	MDP	1,361 x 0,080 x 0,015	1
202172	Painel traseiro   <b>Rear panel</b>   <b>Panel posterior</b>	MDP	1,030 x 0,243 x 0,015	1
202173	Travessa superior   <b>Upper cross-bar</b>   <b>Barra transversal superior</b>	MDP	1,327 x 0,080 x 0,015	1
202174	Porta deslizante   <b>Door</b>   <b>Puerta</b>	MDP	0,475 x 0,415 x 0,015	1
202175	Apoio da porta   <b>Door support</b>   <b>Apoyo de puerta</b>	MDP	0,380 x 0,065 x 0,015	2
202176	Fundo inferior esquerdo   <b>Lower left fund</b>   <b>Fondo izquierdo inferior</b>	MDF	0,411 x 0,220 x 0,003	4
202177	Fundo direito   <b>Right fund</b>   <b>Fondo derecho</b>	MDF	0,465 x 0,312 x 0,003	2
202178	Fundo superior   <b>Upper fund</b>   <b>Fondo superior</b>	MDF	0,677 x 0,292 x 0,003	2

\*Dimensões em metros | \*Dimensions in meters | \*Dimensiones en metros

## INSTRUÇÕES | INSTRUCTIONS | INSTRUCCIONES

- Prepare a montagem do móvel próximo ao local que ele ficará definitivamente e evite deslocá-lo depois de montado;
- Forre o chão com papelão ou similar e utilize a isomanta que vem entre as peças para evitar o contato entre elas durante a montagem;
- Monte o móvel obedecendo a ordem numérica da **sequência de montagem (S.M.)**, identificando as peças pelo **código de peça (C.P.)** carimbado na mesma, de acordo com a tabela.

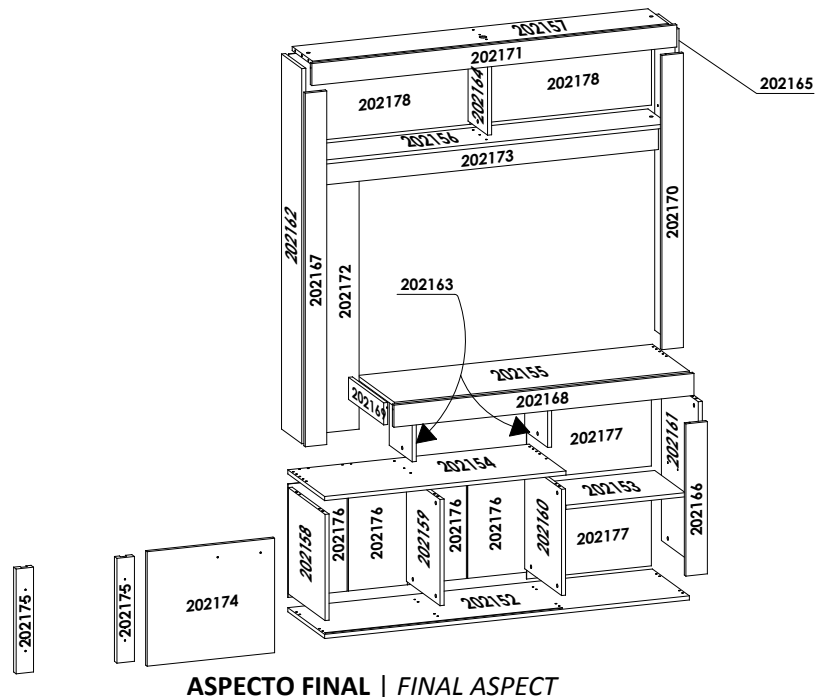
- Prepare the assembly of the close piece of furniture to the place that it will be definitively and avoid to move after done. Will be definitively and avoid to move after done;
- Cover the ground with cardboard or similar and use the isomanta that it comes among the pieces to avoid the contact among them during the assembly;
- Set up the piece of furniture obeying the numeric order of the **assembly sequence (S.M.)**, identifying the pieces by **code of piece (C.P.)** stamped in the same, in agreement with the table.

- Prepare la montaje del mobiliario proximo al lugar que estará definitivamente y evite mover después de hecho;
- Tape la suelo con cartón o similar y use la "isomanta" que viene entre las piezas para evitar el contacto entre ellos durante la montaje;
- Monte el mobiliario obedeciendo el orden numérico de la **sucesión de montaje (S.M.)**, identificando las piezas por el **código de piezas (C.P.)** de la misma estampado en esta, de acuerdo con la tabla.

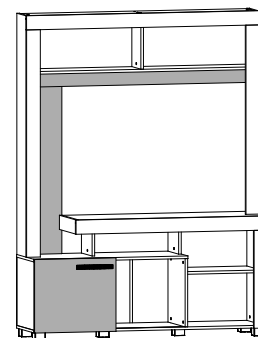
### CUIDADOS ESPECIAIS | SPECIAL CARES | CUIDADOS ESPECIALES:

**LIMPEZA:** Pano limpo umedecido em água e sabão neutro - **BRILHO:** Flanela seca  
**CLEANING:** Clean cloth humidified in water and neutral soap - **SHINE:** Dry flannel  
**LIMPIEZA:** Tela limpia humedecida en agua y jabón neutro - **BRILLO:** Franela seca

## CÓDIGO DE PEÇAS | CODE OF PIECES | CÓDIGO DE PIEZAS



## ASPECTO FINAL | FINAL ASPECT

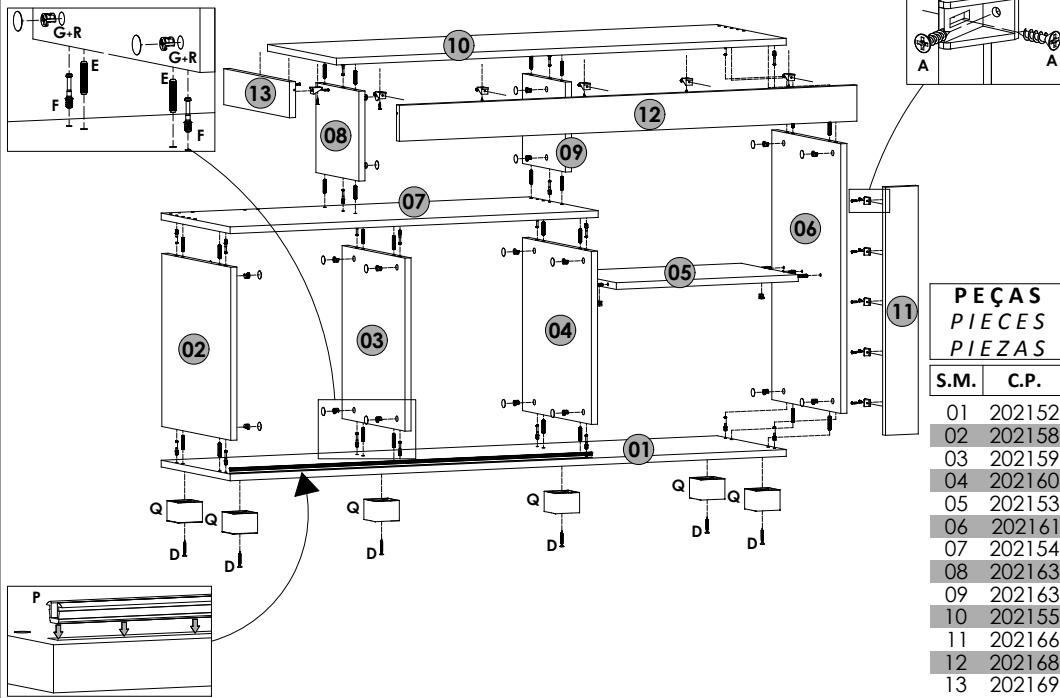


Dimensão do Produto | Product Dimension | Dimensión del Producto: → 1,360 m ↑ 1,820 m ⊠ 0,380 m Edição: 19/04/2018

## ACESSÓRIOS | ACCESSORIES | ACCESORIOS

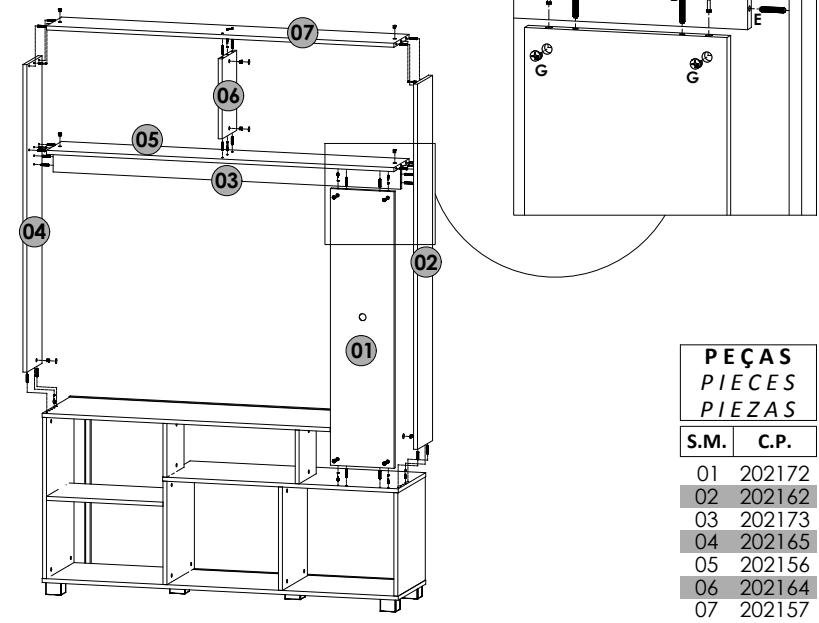
<b>A</b>	74 UNID.	<b>B</b>	2 UNID.	<b>E</b>	55 UNID.	<b>F</b>	34 UNID.	<b>G</b>	34 UNID.	<b>H</b>	26 UNID.	<b>i</b>	6 UNID.	<b>J</b>	5 UNID.	<b>K</b>	2 UNID.		
	Parafuso 3,5x14		Parafuso 4,0x30		Cavilha 6x30		Pino girofix		Castanha girofix		Suporte angular		Chapa metálica		Cantoneira 15x15		Perfil "H"		
<b>C</b>	4 UNID.	<b>D</b>	6 UNID.	<b>L</b>	1 UNID.	<b>M</b>	1 UNID.	<b>N</b>	100 UNID.	<b>O</b>	15 UNID.	<b>P</b>	1 UNID.	<b>Q</b>	6 UNID.	<b>R</b>	24 UNID.	<b>S</b>	1 UNID.
	Parafuso 3,5x25		Parafuso 5,0x35		Kit roldana		Fuzador Treviso		Prego 9x9		Chapa fixador de fundo		Trilho plástico		Pé plástico		Tapa furo adesivo		Logomarca

**1º PASSO | 1º STEP | 1º PASO**

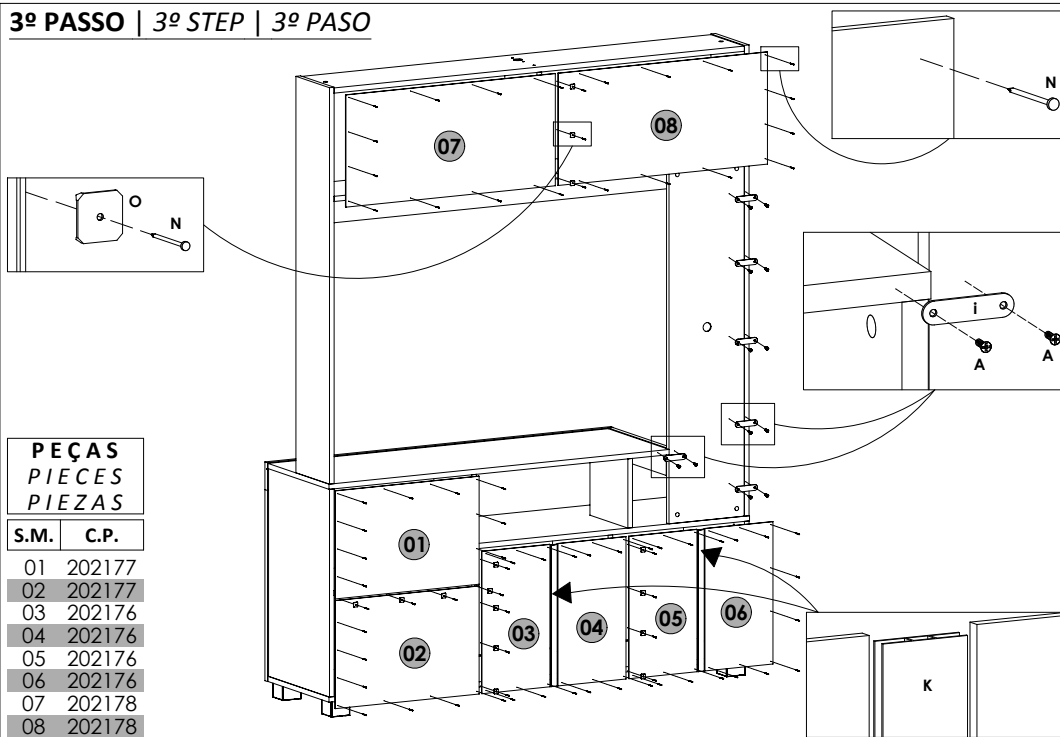


**2º PASSO | 2º STEP | 2º PASO**

*Vista Traseira | Rear View | Vista Posterior*



**3º PASSO | 3º STEP | 3º PASO**



**4º PASSO | 4º STEP | 4º PASO**

