



### ATENÇÃO

Antes de iniciar a instalação ou qualquer manutenção, certifique-se que a energia elétrica está desligada.

**Não** usar em nenhum acabamento produtos abrasivos, solventes, amônia, cloro, álcool, assim como buchas, esponjas de aço ou similares.

**Por favor leia este manual cuidadosamente e guarde-o para futuras referências.**

Para sua segurança leia atentamente todas as instruções antes de iniciar a instalação e montagem do produto.

- Alterações na tonalidade do acabamento e na temperatura de cor do LED integrado podem acontecer entre lotes diferentes e não são consideradas um defeito.
- Medidas, acabamentos e detalhes do produto podem ser alteradas entre lotes sem aviso prévio e não constituem ônus à Brera Iluminação.

### RECOMENDAÇÕES DE SEGURANÇA

- Mantenha o produto e suas partes longe do alcance de crianças e animais domésticos; risco de asfixia e ingestão de peças pequenas.
- Descarte a embalagem corretamente e ajude o meio ambiente.
- Não tente fazer a instalação/montagem caso não se sinta preparado para tal.
- Recomendamos que o produto seja manipulado por profissional qualificado.
- Verifique a tensão do local de instalação e se é compatível com o produto adquirido.
- Utilize somente lâmpadas e/ou acessórios indicados neste manual.
- O local de instalação deve ser protegido de goteiras, vazamentos e em ambientes livres de umidade.
- A fixação do produto deve ser feita em parede, laje ou estrutura que suporte o peso indicado do mesmo - instalações em locais específicos (ex. drywall) devem ser fixados com buchas e/ou parafusos adequados.
- Esse produto deve atender à finalidade para a qual foi projetado e ser utilizado de acordo com as especificações técnicas.
- Qualquer alteração resultará em falhas de segurança e na perda automática da garantia.



### TERMO DE GARANTIA

Este produto possui garantia contra defeitos de fabricação pelo prazo de 12 meses, incluindo o prazo legal de 90 dias previsto pelo artigo 26 do Código de Defesa do Consumidor, contados à partir da data de aquisição.

**A garantia não abrange:**

- Lâmpadas, transformadores e/ou acessórios com garantias específicas (ex. LED integrado)
- Defeitos e avarias causados durante o transporte realizado pelo cliente.
- Manutenções, adaptações ou modificações realizadas por um profissional não habilitado.
- Manutenções, adaptações ou modificações realizadas sem autorização prévia da Brera Iluminação.
- Inobservância de quaisquer recomendações do Manual de Uso e Garantia.
- Danos causados pela falta de cuidado, uso indevido e diferente daquele pelo qual o produto foi projetado e uso de produtos de limpeza inadequados.
- Diferenças de tonalidades e/ou texturas devido a variações de lotes (tecido, mármore, madeira e pintura).
- Variações de tonalidade, textura e padrão da madeira e do mármore, decorrentes das características da própria natureza e singularidade do material.
- Descaracterização do produto causada por agentes externos, como água, maresia, ferrugem, fungos e outros.
- Problemas relacionados ao acondicionamento (produtos embalados durante longo período com plástico ou embalagens fechadas e abafadas) ou local inadequado onde o produto foi colocado, tais como: paredes com umidade, infiltração ou pouca resistência, áreas externas com exposição solar, chuva e outros.
- A solicitação de garantia deve ser feita exclusivamente através da loja em que o produto foi adquirido, mediante apresentação da Nota Fiscal de compra.

Para sua segurança, preencha os dados no ato da compra do produto.

Nota Fiscal / Cupom n°:

Data de aquisição:

Loja de aquisição do produto:

Para mais informações, acesse:



Distribuído por LUMIERE COMÉRCIO INTERNACIONAL LTDA  
Rua Américo Brasiliense, nº 1923 - sl 1105 - Chácara Santo Antônio  
São Paulo - SP | CEP: 04715-005 | CNPJ: 24.855.633/0001-40

**SAC Brera: 11 3181 2244**

# BRERA.

2.5

Ø12

20

máx. 300

Ø37

**BIGLI**



### IMPORTANTE:

- Antes de iniciar a instalação certifique-se que a energia elétrica está desligada e o espaço livre de qualquer obstáculo.
- Não tente fazer a instalação/montagem caso não se sinta preparado para tal.

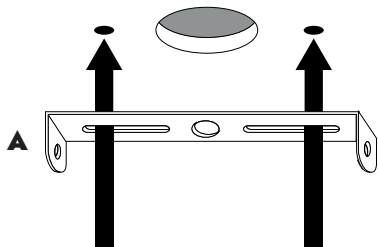
**1**

Identifique os cabos elétricos e prepare-os para serem instalados no conector do produto.



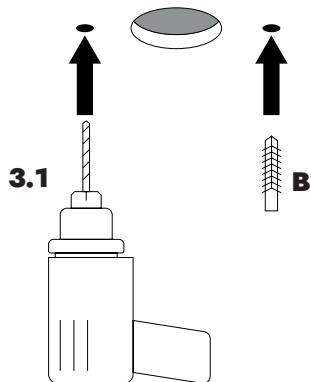
**2**

Utilize a travessa (A) para marcar os pontos de furação.



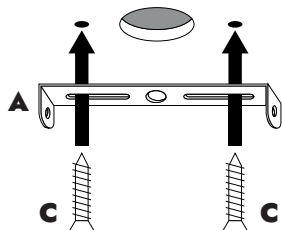
**3**

Fure o teto (3.1) e instale a bucha (B) adequada para a fixação.



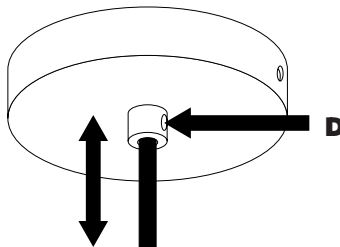
**4**

Fixe a travessa (A) com os parafusos (C) nas buchas (B) já instaladas.



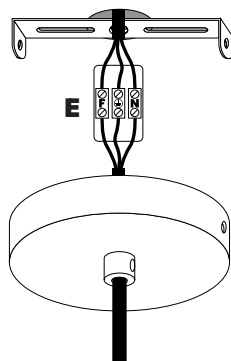
**5**

Ajuste o comprimento do cabo soltando o parafuso lateral (D).



**6**

Ligue os fios da rede elétrica no conector (E) do produto, respeitando a sequência da fase, do neutro e do terra.



### BRE-BIG1PDOP10

Material: Vidro / Metal  
IP: 20

Dimensões: D37cm  
Peso Líquido: 2,4kg

A20cm

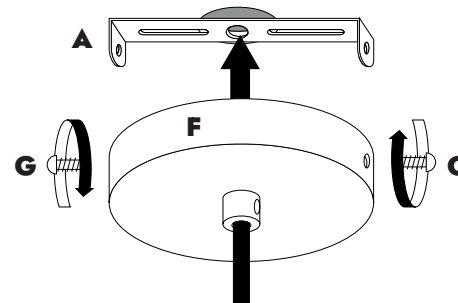
Pendente

Tensão: Bivolt

Base: E27  
Potência Total: 1\*60W

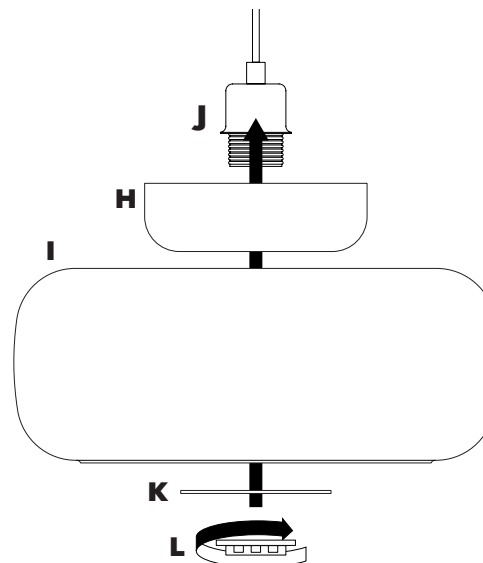
**7**

Encaixe a canopla (F) na travessa (A) e fixe-a com os parafusos laterais (G).



**8**

Encaixe os vidros (H/I) na base (J); apoie o anel (K) e fixe o conjunto utilizando a flange (L).



**9**

Instale a lâmpada indicada (M).

