

Cadeira Priscilla 25mm

AMIGO MONTADOR:

ANTES DE INICIAR A MONTAGEM OBSERVE:

- 1- SEPARAR E FAZER RECONHECIMENTO DAS PEÇAS NO DESENHO.
- 2- SEPARAR OS ITENS DA FERRAGEM CONFORME QUADRO AO LADO.
- 3- FORRE O CHÃO (RETO E LIMPO) USANDO A EMBALAGEM DO PRODUTO (PAPELÃO).

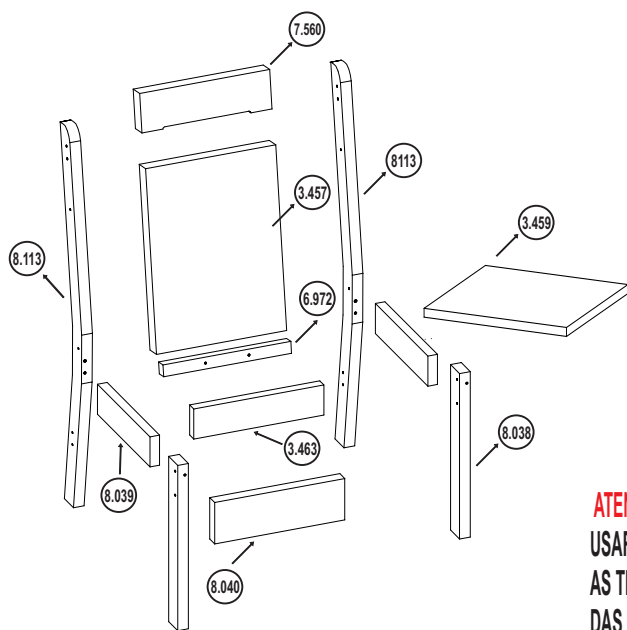
COD.	FERRAGENS	QUANTIDADES		COD.	FERRAGENS	QUANTIDADES	
	DESCRIÇÃO	06 CAD.	04 CAD.		DESCRIÇÃO	06 CAD.	04 CAD.
A	Parafuso PHS M 5 x 90	24	16	H	Cavilha Madeira 6,0x30mm	24	16
B	Porca Quadrada Para Rosca M 5,0	36	24	I	Cantoneira Metálica 18x18mm	30	20
C	Parafuso Flangeado 4,5x50mm	48	32	J	Parafuso Chata 4,5x25mm	12	08
D	Parafuso Chata 3,5x10mm	60	40	K	Tampa Cavilha 6mm	24	16
E	Tampa Parafuso 10mm	48	32	L	Cavilha Madeira 6,0x20mm	24	16
F	Tampa Parafuso 13mm	36	24	M	Arruela Lisa para Rosca M 5,0	36	24
G	Sapata de 1 Pino de 8mm	24	16	N	Parafuso PHS M 5 x 60	12	08

COD.	PEÇAS	QUANTIDADES		MEDIDAS EM mm		
		06 CAD.	04 CAD.	COMP.	LARG.	ESPESS.
8.113	Pés Cad. Grande	12	08	990	45	18
8.038	Pés Cad. Pequeno	12	08	440	50	18
3.457	Encosto Estofado	06	04	470	338	15
7.560	Enc. Sup. Priscilla	06	04	135	340	15
3.459	Assentos	06	04	400	400	30
3.463	Travessa Inferior	06	04	340	80	15
8.039	Travessa Lateral	12	08	330	80	18
8.040	Travessa Dianteira	06	04	340	80	18
6.972	Trav. de Apoio	06	04	335	30	12

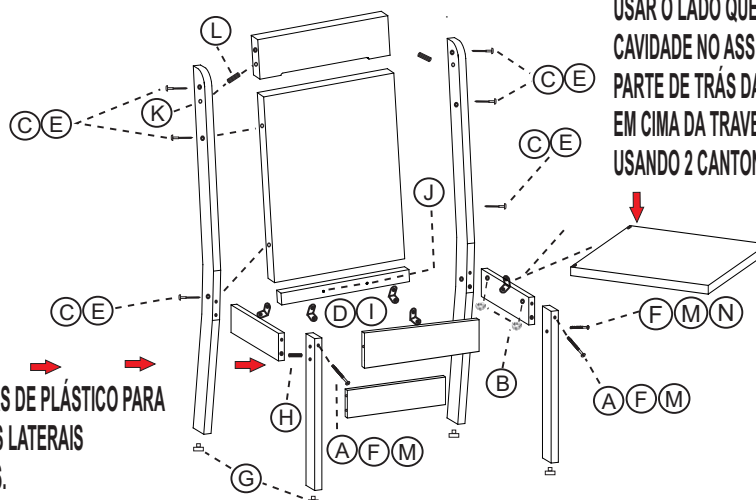
**SENHOR MONTADOR CUIDADO
PARA NÃO ARRANHAR AS PEÇAS.**



**PARABÉNS POR SUA EFICIÊNCIA,
OBRIGADO POR SUA ATENÇÃO!**



ATENÇÃO!
O USO DAS ARRUELAS É OBRIGATÓRIO
PARA MAIOR SEGURANÇA DO PRODUTO.



ATENÇÃO!
USAR CAVILHAS DE PLÁSTICO PARA
AS TRAVESSAS LATERAIS
DAS CADEIRAS.

ATENÇÃO!
USAR O LADO QUE TEM UMA
CAVIDADE NO ASSENTO PARA
PARTE DE TRÁS DA CADEIRA.
EM CIMA DA TRAVESSA TRASEIRA.
USANDO 2 CANTONEIRAS ATRÁS.



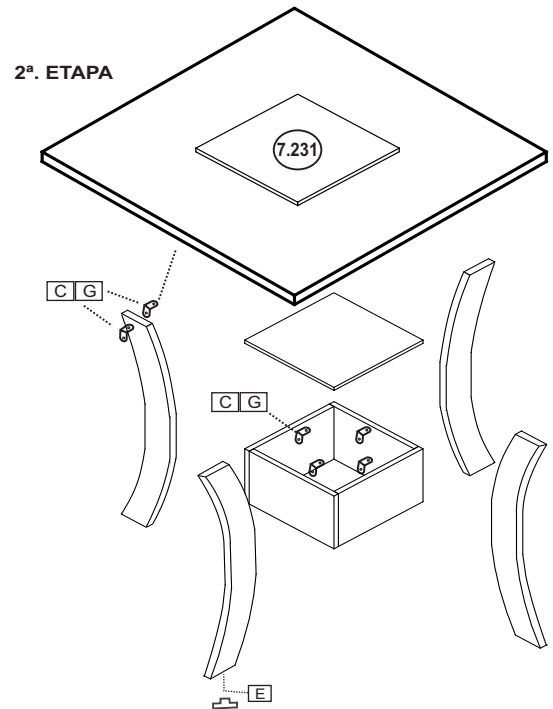
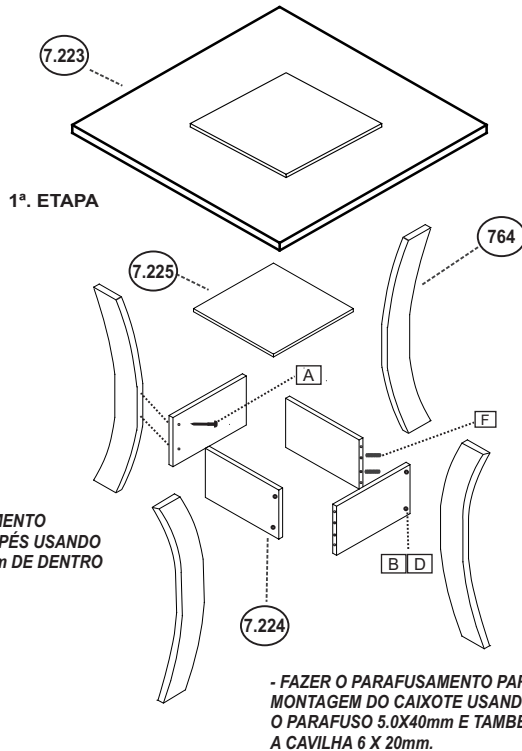
MESA PRISCILLA QUADRADA

AMIGO MONTADOR: ANTES DE INICIAR A MONTAGEM OBSERVE:

- A- SEPARAR E FAZER RECONHECIMENTO DAS PEÇAS NO DESENHO.
- B- SEPARAR AS FERRAGENS CONFORME QUADRO ABAIXO.
- C- FORRE O CHÃO (RETO E LIMPO) USANDO A EMBALAGEM DO PRODUTO.
- D- USAR SABÃO NOS PARAFUSOS PARA FACILITAR A MONTAGEM.

FERRAGENS		QUANT
COD.	DESCRIÇÃO	04 CAD.
A	Parafuso Chata 5,0X50mm	08
B	Parafuso Flangeado 4,5X45mm	04
C	Parafuso Chata 3,5X12mm	24
D	Tampa Parafuso 11mm	04
E	Sapata de 01 Pino de 8mm	04
F	Cavilha 6X20 mm	08
G	Cantoneira Metálica	12

DESCRIÇÃO DAS PEÇAS		
CÓDIGO	DESCRIÇÃO DAS PEÇAS	QUANT.
764	Pé Mesa Oitavado Novo	04
7.223	Tampo da mesa	01
7.224	Trav. Pés Mesa	04
7.225	Tampa dos Pés	01
7.231	Vidro Quadrado	01
7.232	Ferragem Mesa	01



SENHOR MONTADOR CUIDADO
PARA NÃO ARRANHAR AS PEÇAS.



PARABÉNS POR SUA EFICIÊNCIA,
OBRIGADO POR SUA ATENÇÃO!