



**yes casa**  
madeiramadeira



## **Guarda Roupa 6 portas Falco**

## Informações Úteis

Para assegurar a garantia, é recomendada a prévia conferência das peças e componentes, bem como a leitura do guia de montagem.

Qualquer dúvida sobre os nossos produtos você pode entrar em contato via nosso canal de atendimento: <https://www.madeira-madeira.com.br/atendimento>

### Limpeza

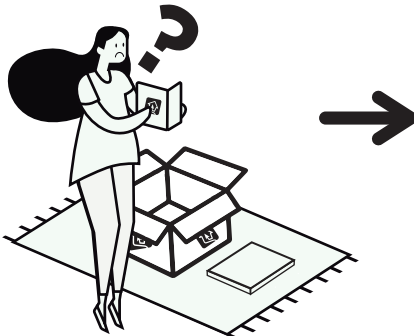
- Para começar a limpeza, retire o pó com flanela seca, depois use um pano macio, levemente umedecido com água. É possível o uso de detergente neutro, ou sabão neutro com água.
- De tempos em tempos, reaperte os parafusos do produto para garantir sua estabilidade e durabilidade.
- Tenha cuidado com a disposição de aparelhos eletrônicos sobre o móvel, a falta de ventilação e excesso de calor pode prejudicar a durabilidade e acabamento do seu produto.

Para mais dicas amigáveis e inspirações de decoração acesse nosso Blog: <https://www.madeiramadeira.com.br/central-de-dicas>

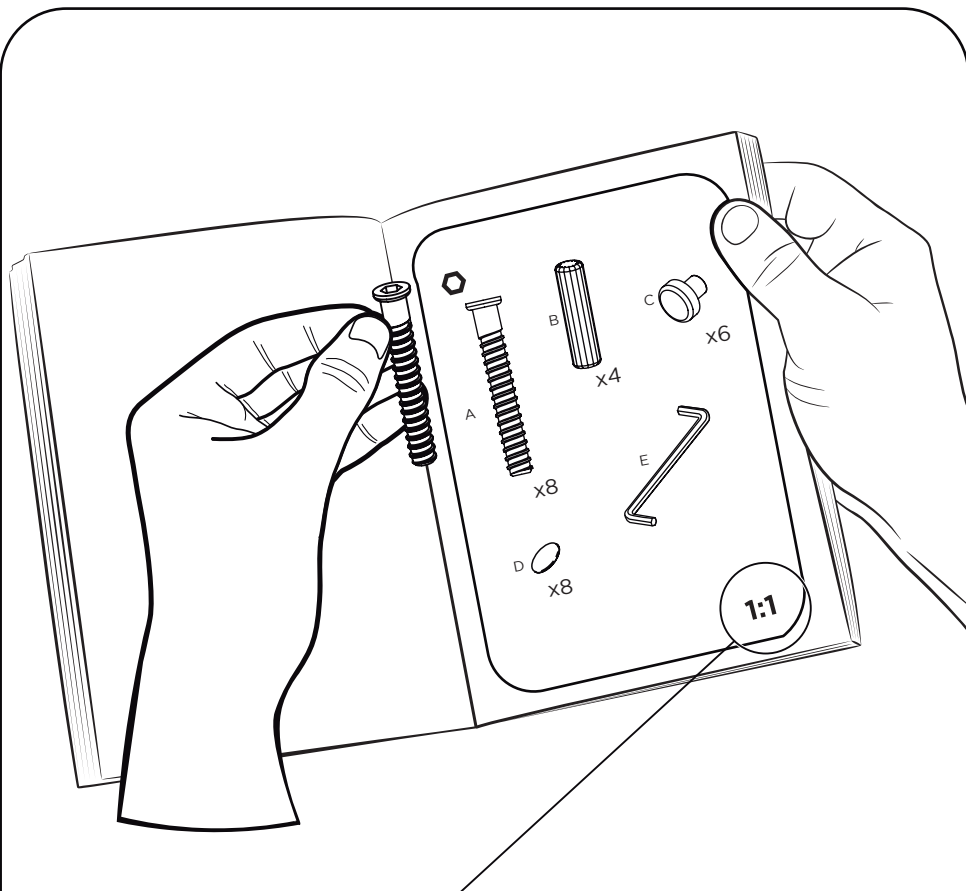
## Siga MadeiraMadeira:



[madeiramadeira.com.br](https://www.madeiramadeira.com.br)



madeiramadeira.com.br



## Preste Atenção!

As ferragens dos nossos manuais são sempre apresentadas nas mesmas proporções da peça na vida real.


Caso apareça alguma dúvida no decorrer do processo de montagem, coloque a ferragem ao lado do desenho e faça a consulta :D





## Símbolos:


- + Parafuso Phillips
- Parafuso Fenda
- ⬡ Parafuso Allen


A   
x29


B   
x24


C   
x8

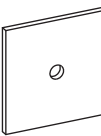
F   
x72


H   
x28


M   
x3


L   
x26

V   
x24

S   
x20

S1   
x4

A1   
x14

X   
x100

Y   
X8

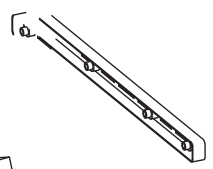
1:1

DA



x2

N4



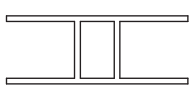
AE



x6

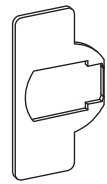
x2

IA



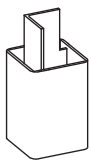
x1

P2



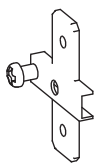
x18

HB



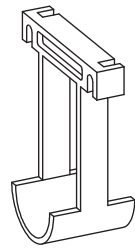
x6

Q



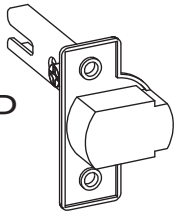
x18

S5



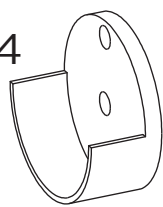
x1

P



x18

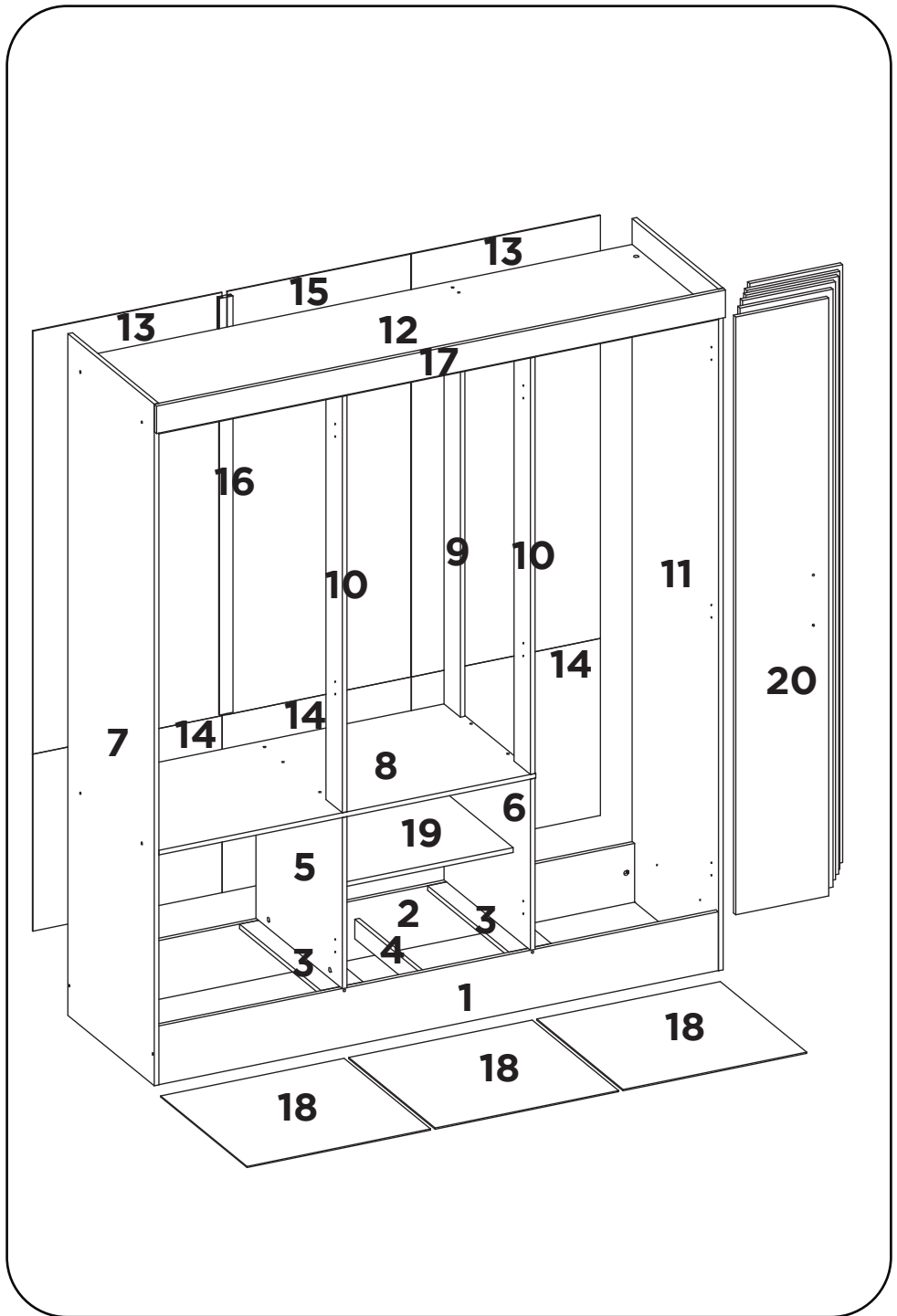
S4



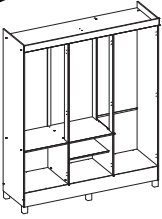
x2

## LISTA DE PEÇAS

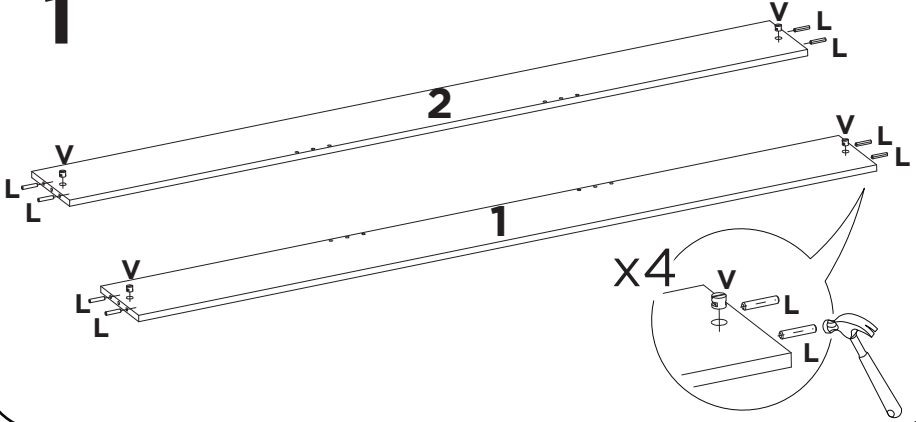
Nº PEÇA	CÓD. IND.	DESCRIÇÃO	QTD.	DIMENSÕES (mm)			PESO KG
				COMP.	LARG.	ESP.	
1	16119	RODAPE FRONTAL	1	1458	150	12	1,8
2	16120	RODAPE TRASEIRO	1	1458	150	12	1,8
3	18009	SUORTE DA BASE	2	424	110	12	0,7
4	24018	APOIO DO PE	1	424	50	12	0,2
5	08417	DIVISAO ESQUERDA	1	450	437	12	1,6
6	08416	DIVISAO DIREITA	1	450	437	12	1,6
7	11126	LATERAL ESQUERDA	1	1740	450	12	6,3
8	19097	TAMPO GAVETEIRO	1	982	450	12	3,6
9	05039	BATENTE TRASEIRO	1	1063	85	12	0,7
10	05124	BATENTE FRONTAL	2	1063	85	12	0,7
11	11125	LATERAL DIREITA	1	1740	450	12	6,3
12	07036	CHAPEU	1	1458	450	12	5,3
13	20460	TRASEIRO LATERAL	2	1080	492	3	2,8
14	20461	TRASEIRO LATERAL INF.	3	492	452	3	1,7
15	20116	TRASEIRO CENTRAL	1	1080	478	3	1,3
16	13028	PERFIL H 063mm	1	1063	35	12	0,2
17	17068	RODATETO	1	1482	70	12	0,8
18	03005	BASE	3	478	450	3	1,7
19	15239	PRATELEIRA	1	478	360	12	1,4
20	14206	PORTA GRANDE	6	1526	242	12	17,8



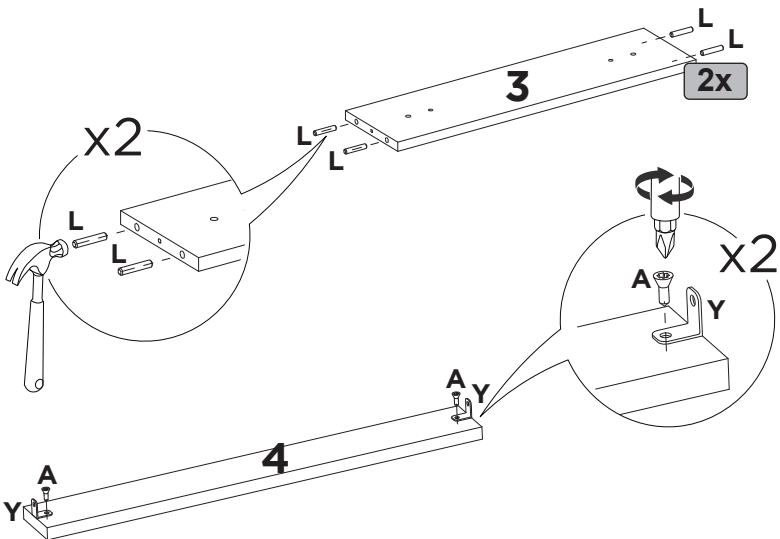




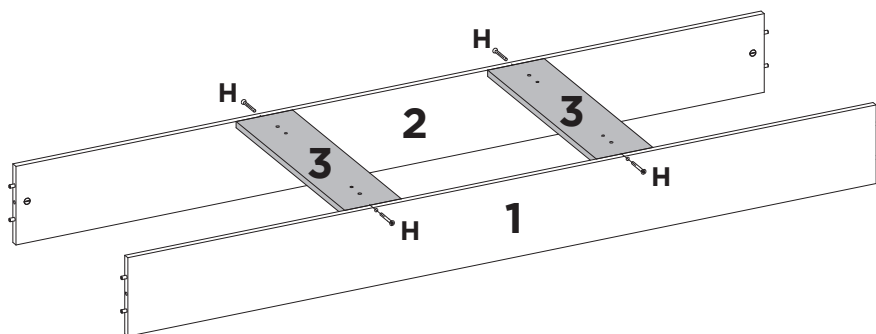
**1**



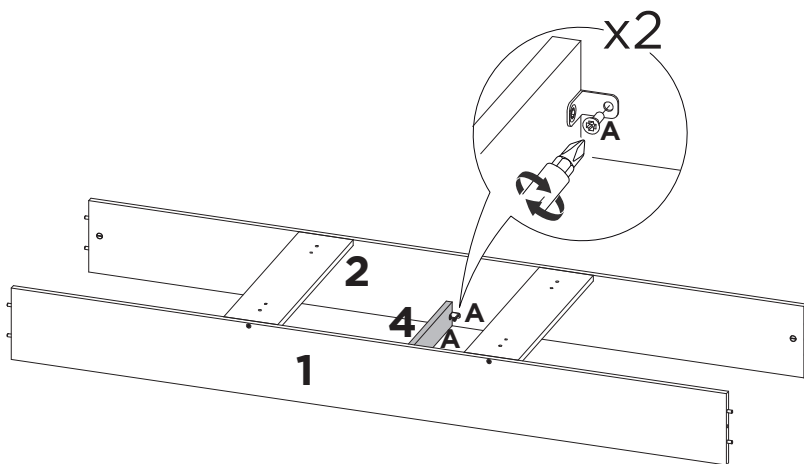
**2**

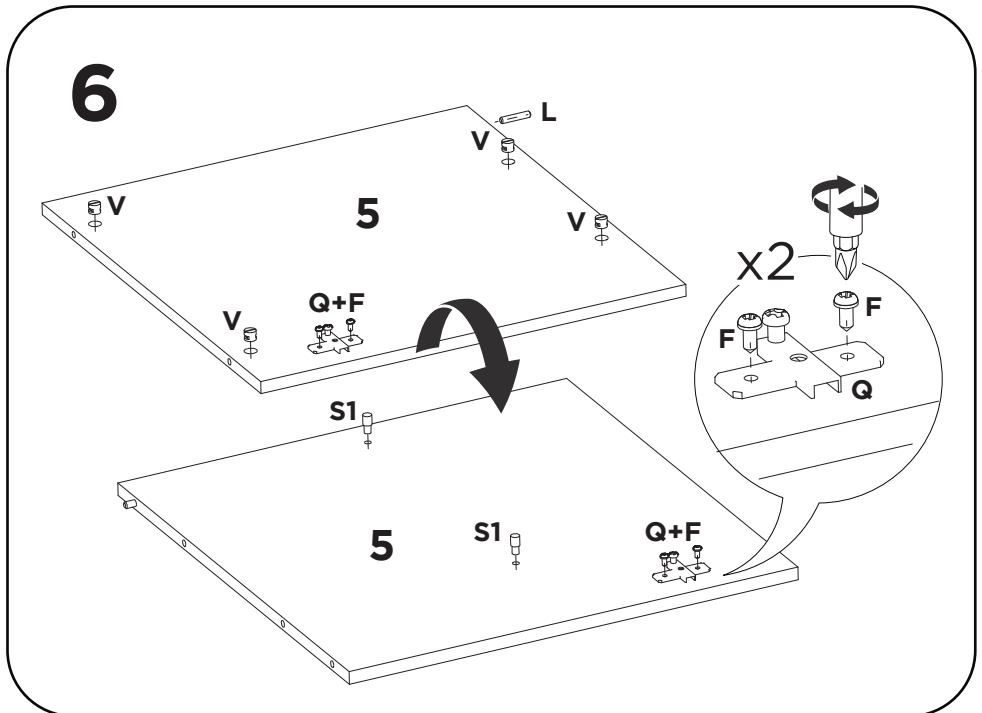
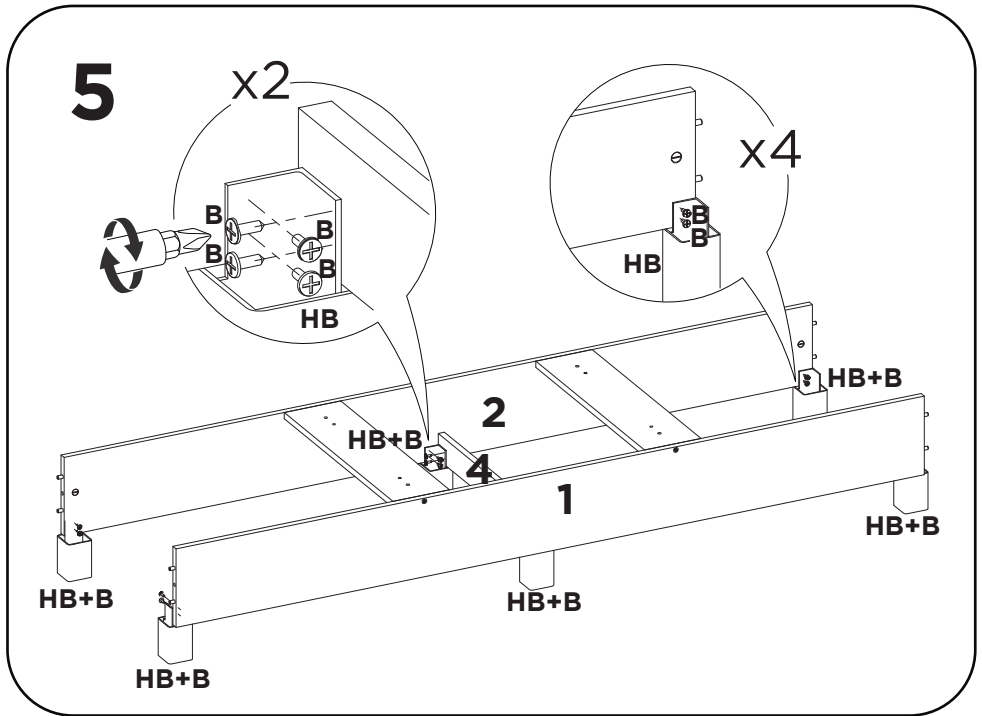


# 3

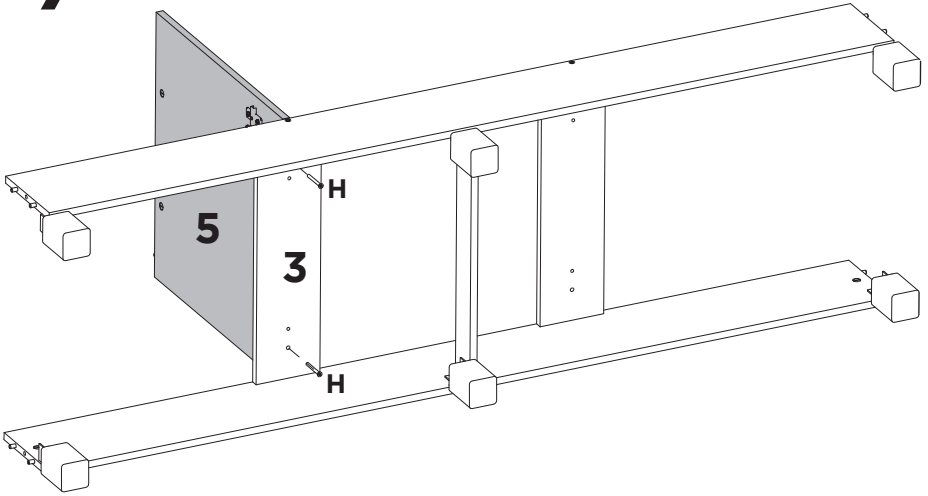


# 4

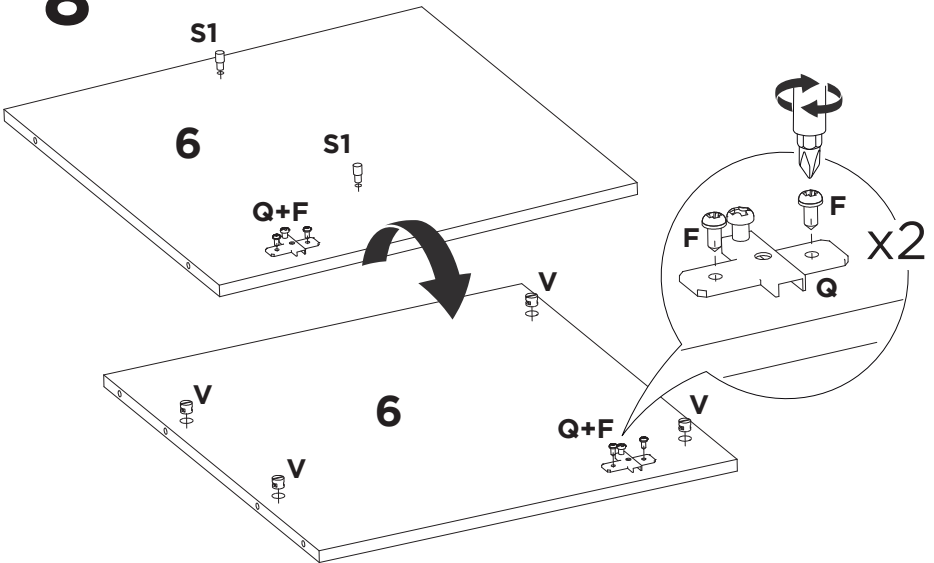




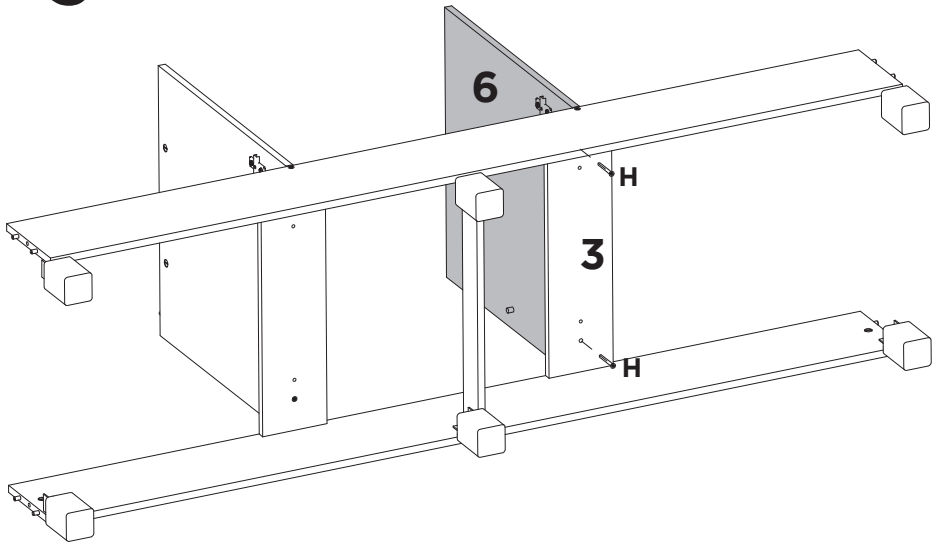
7



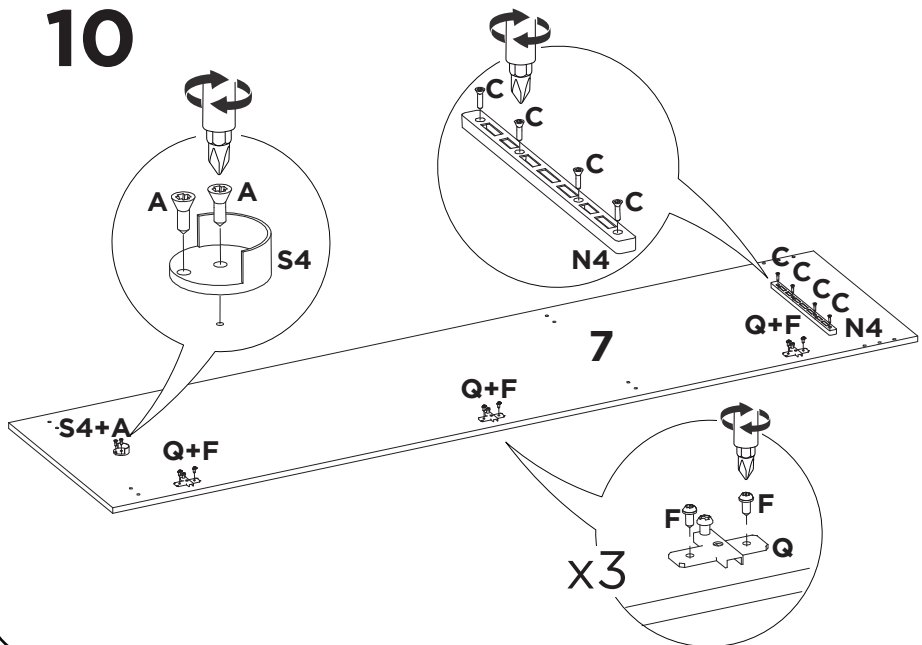
8



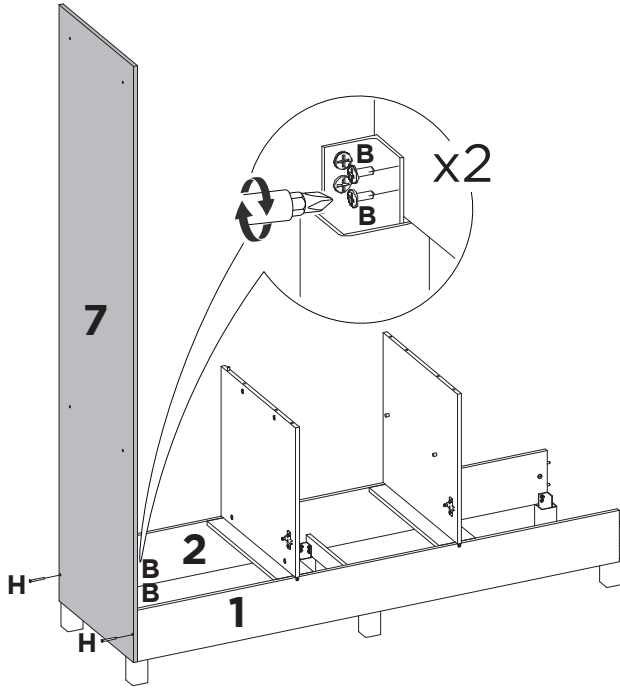
# 9



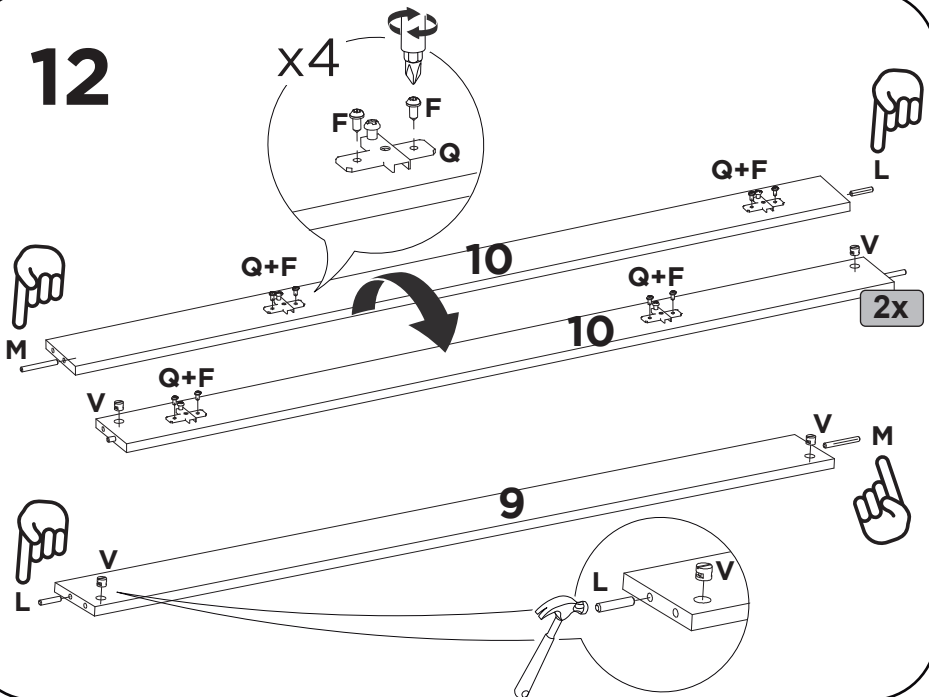
# 10



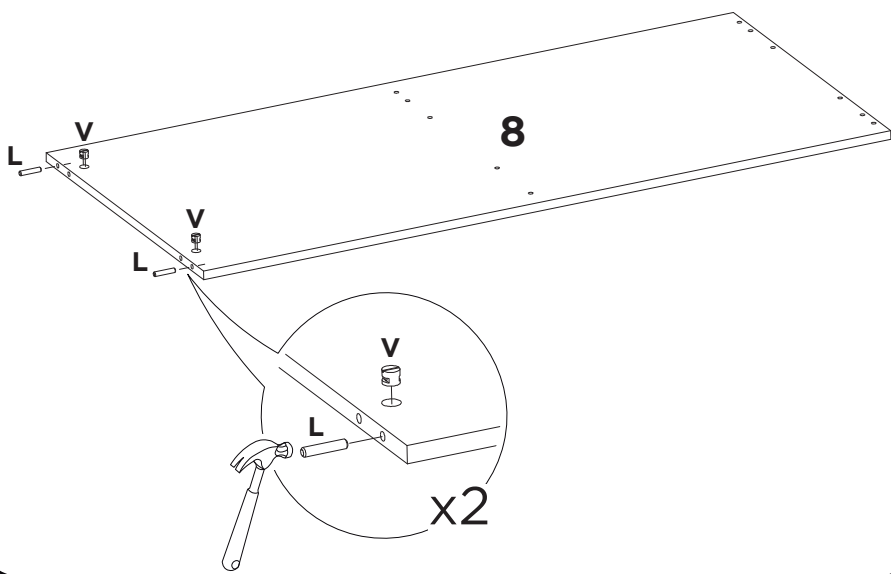
# 11



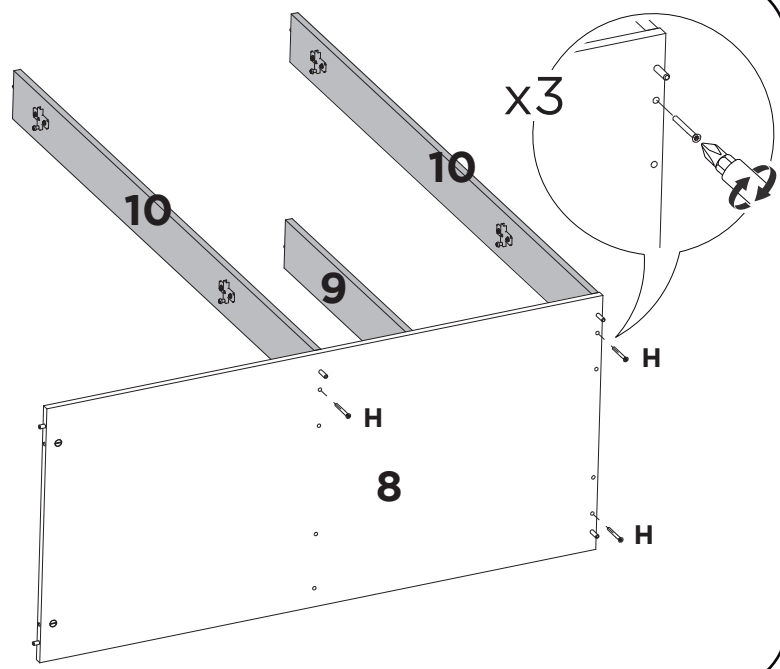
# 12



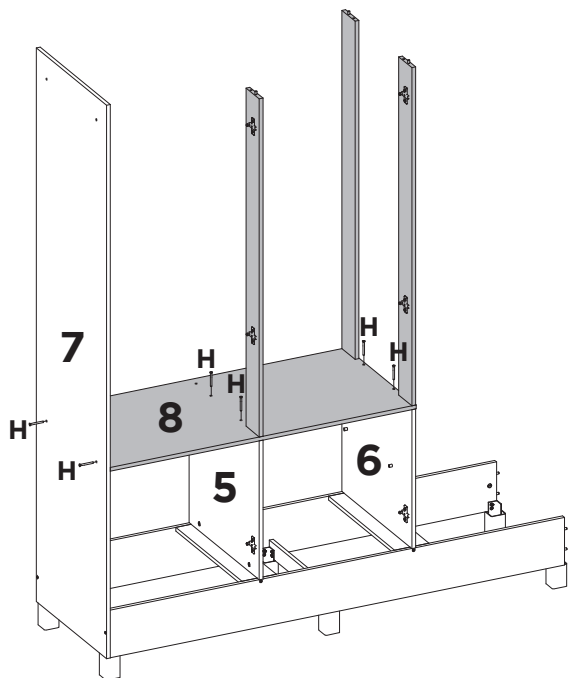
# 13



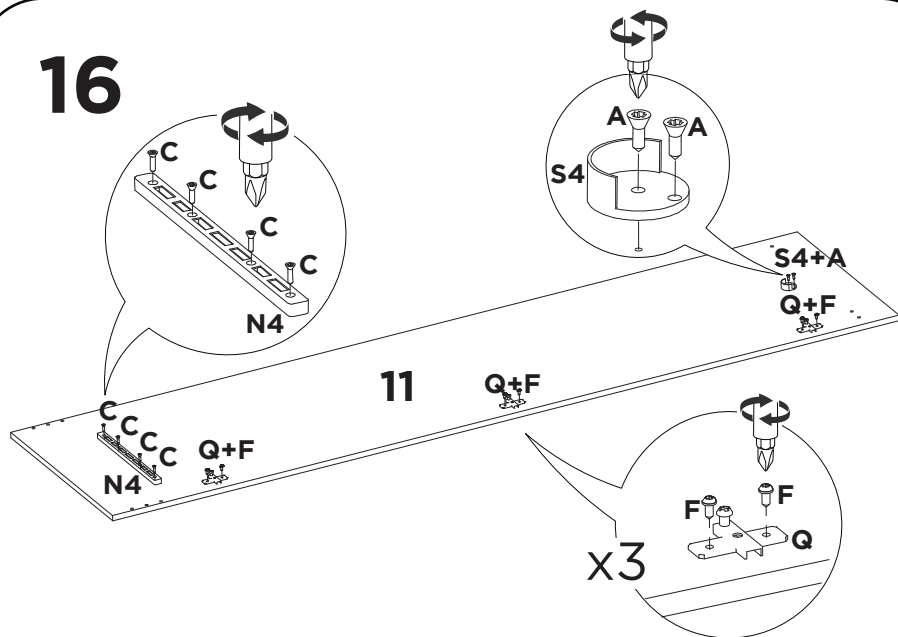
# 14



# 15

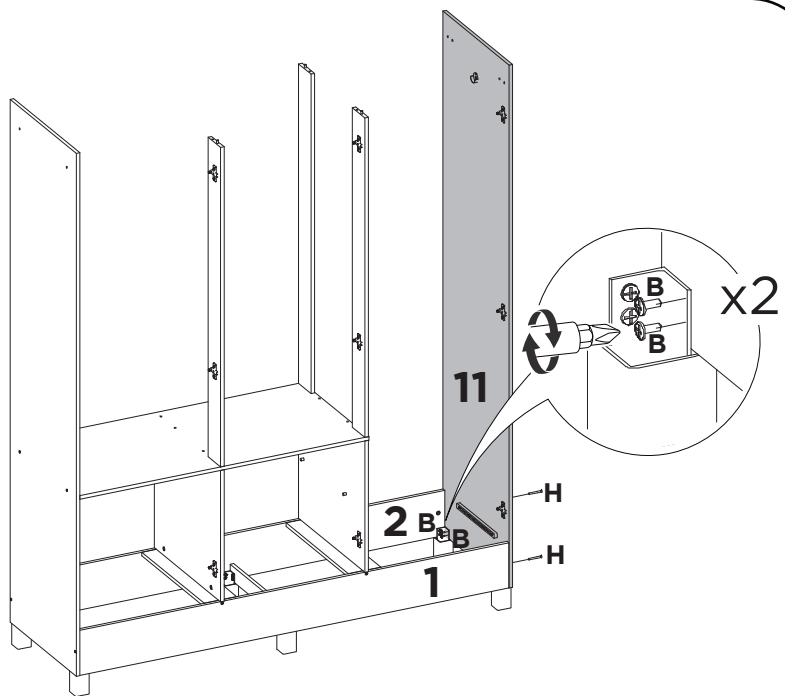


# 16

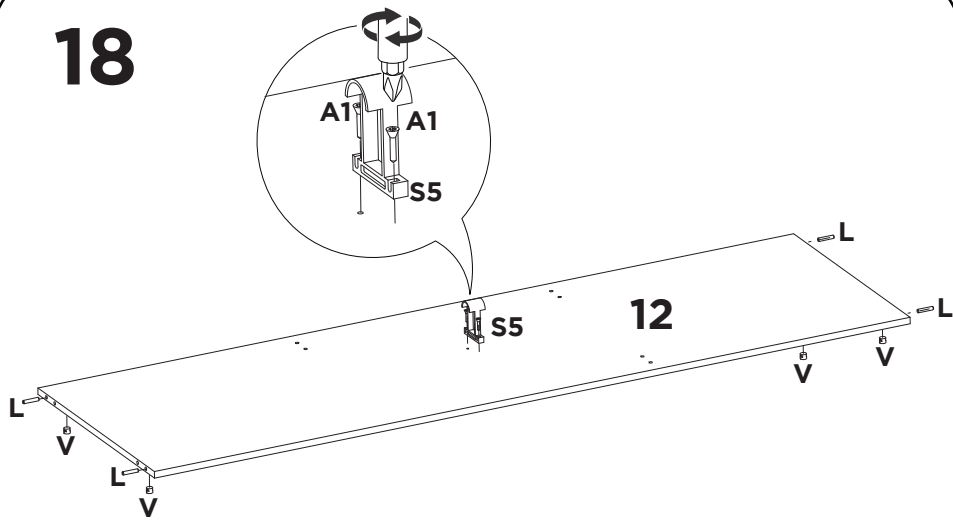




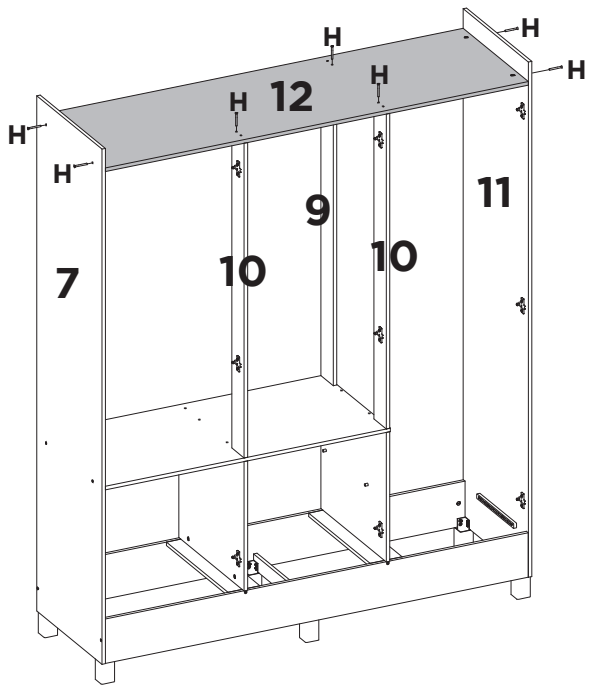
# 17



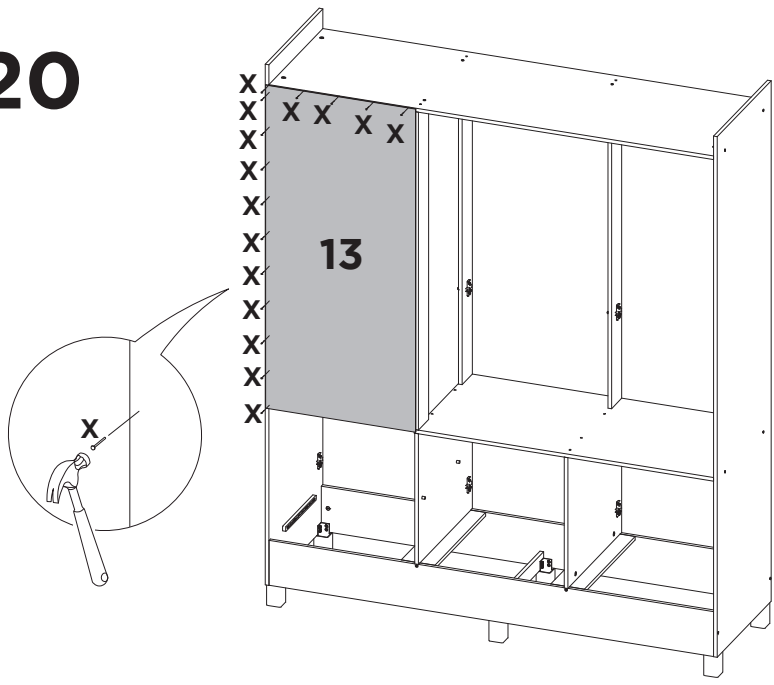
# 18



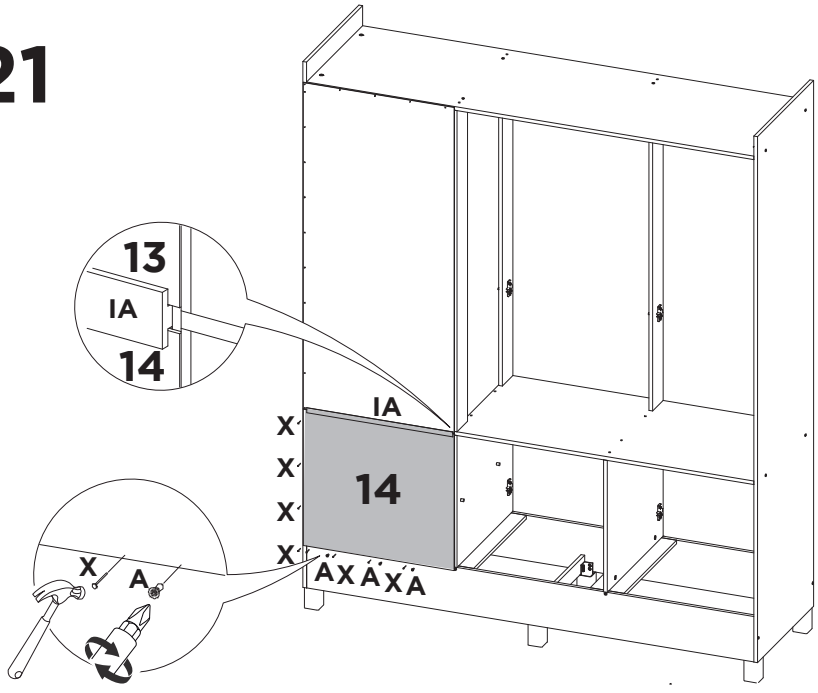
# 19



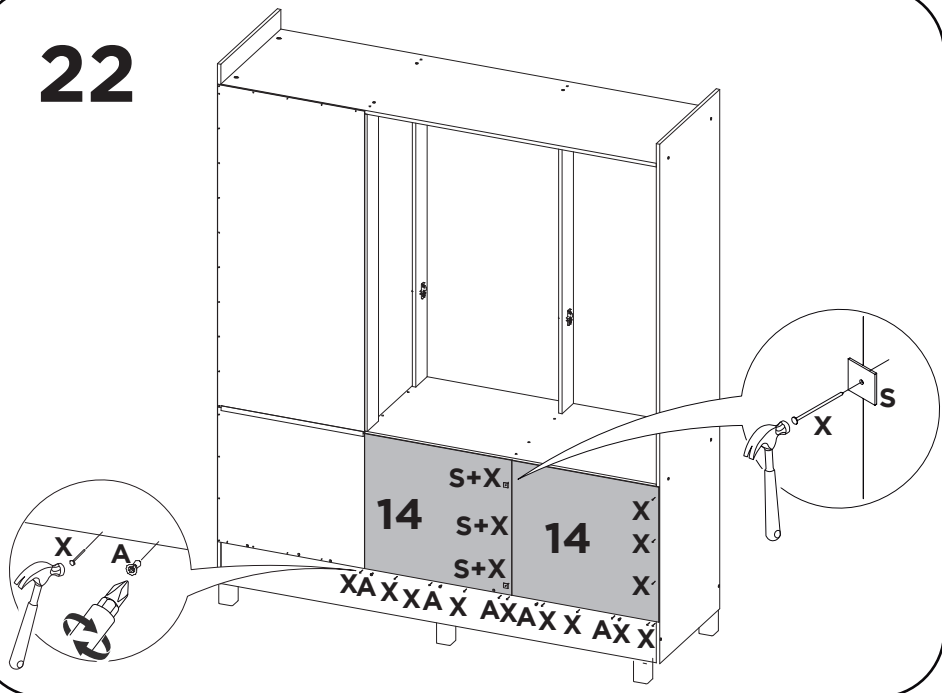
# 20



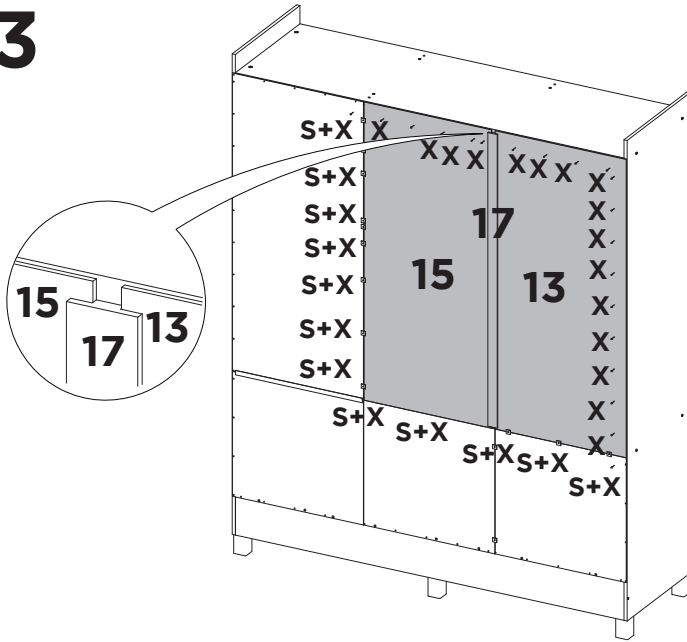
# 21



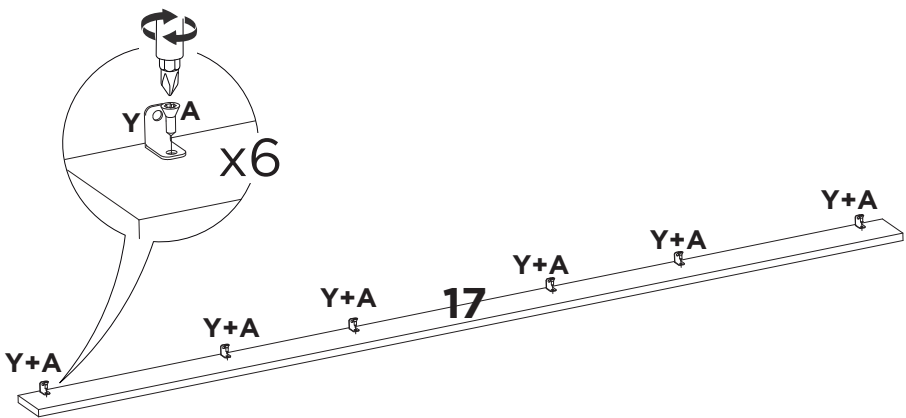
# 22



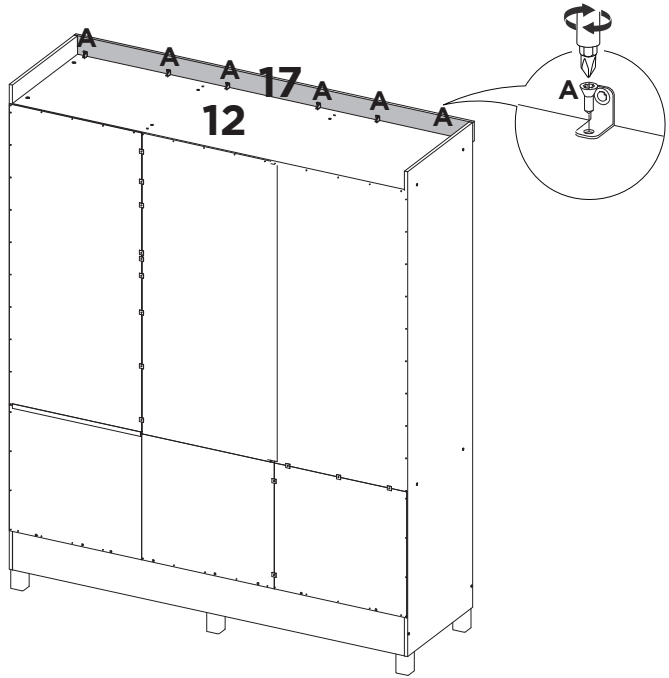
# 23



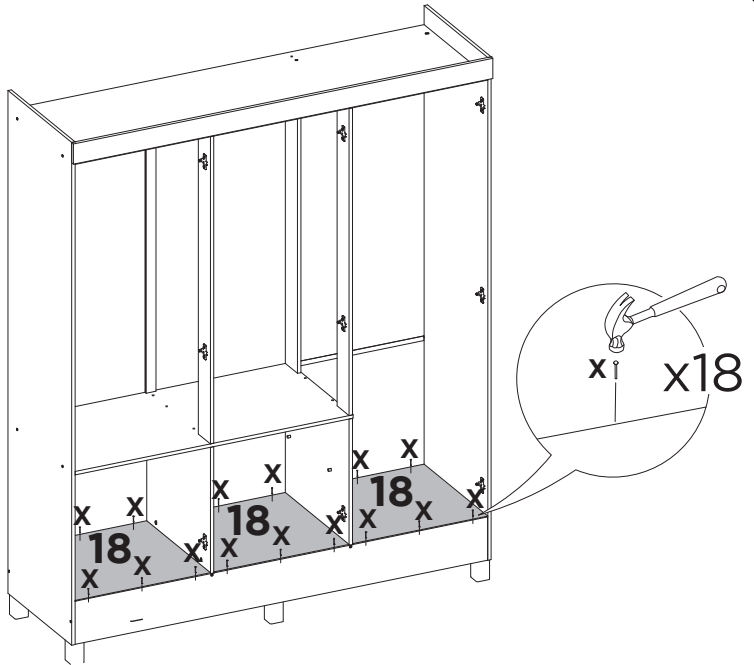
# 24



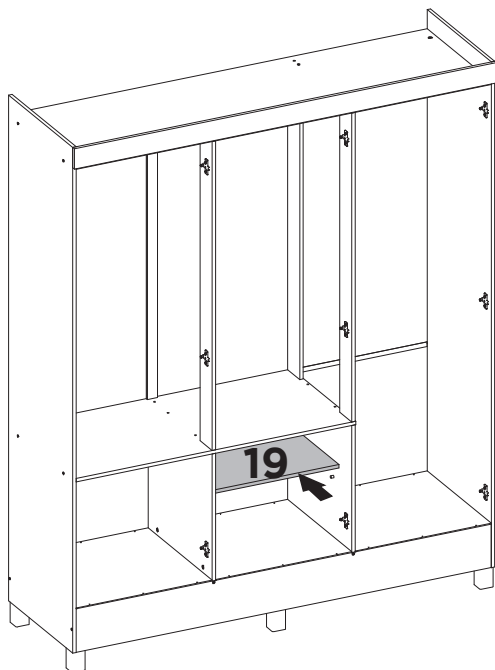
# 25



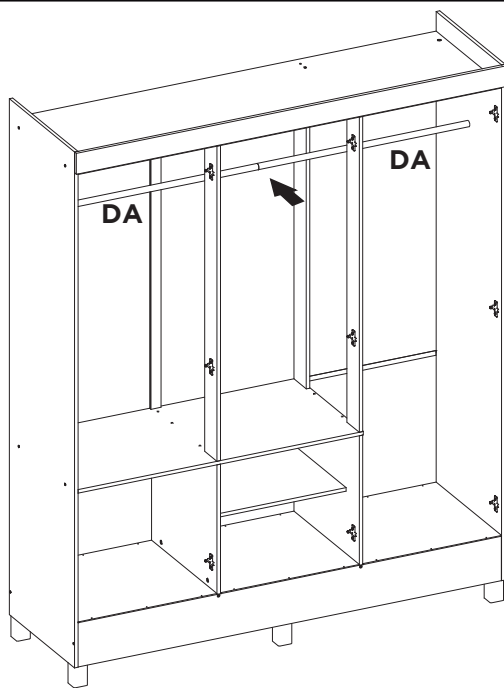
# 26



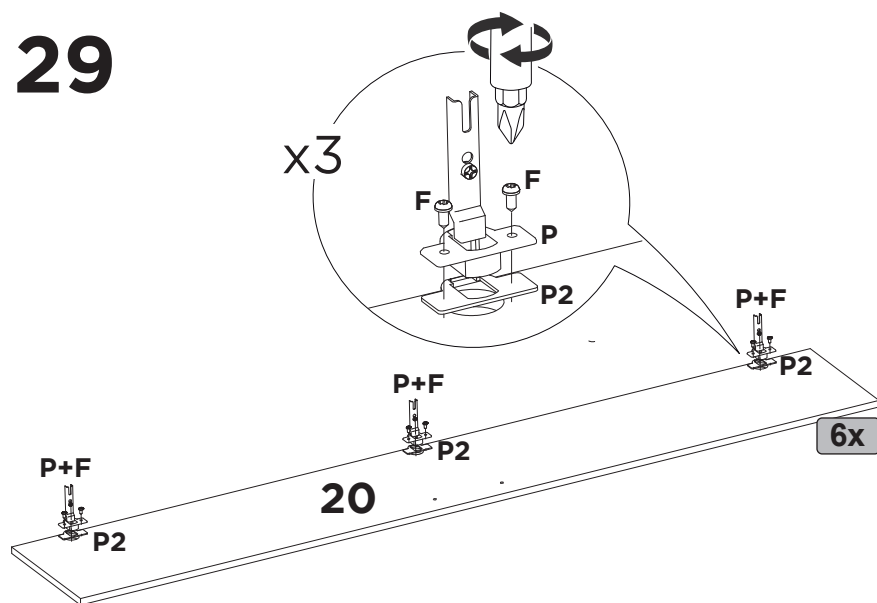
**27**



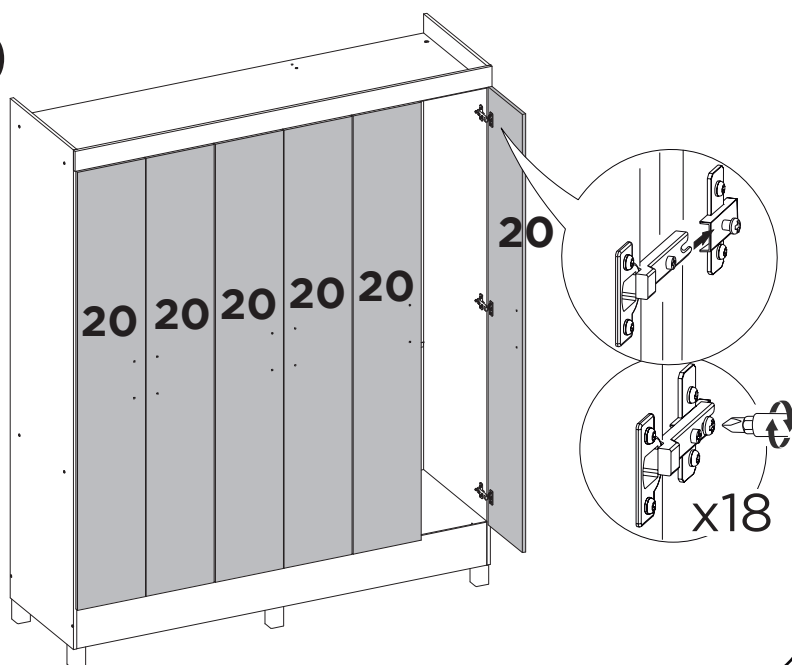
**28**



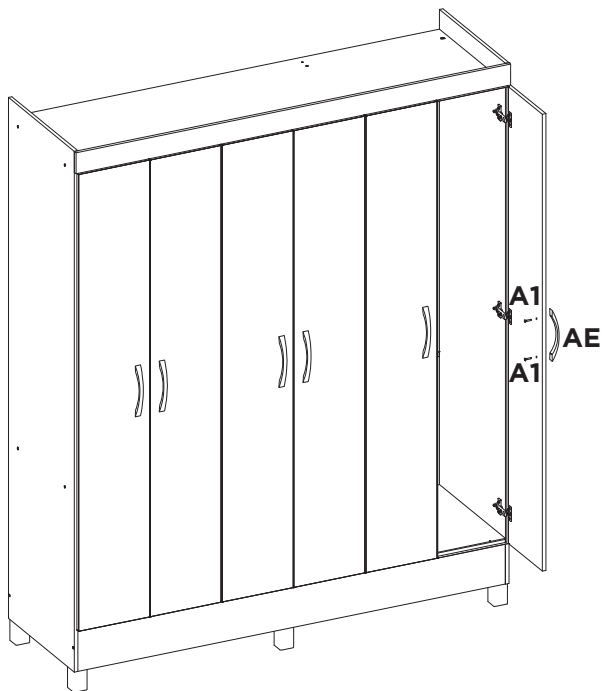
# 29



# 30



31



**yes casa**  
madeiramadeira  
V01