



yes casa
madeiramadeira



Cômoda Austin

Informações Úteis

Para assegurar a garantia, é recomendada a prévia conferência das peças e componentes, bem como a leitura do guia de montagem.

Qualquer dúvida sobre os nossos produtos você pode entrar em contato via nosso canal de atendimento: <https://www.madeira-madeira.com.br/atendimento>

Limpeza

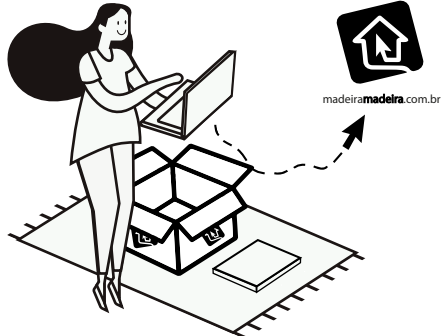
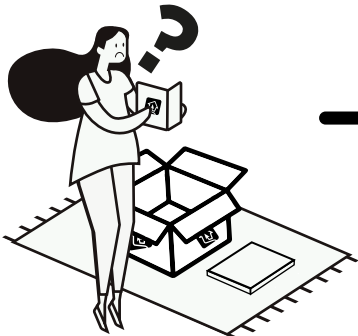
- Para começar a limpeza, retire o pó com flanela seca, depois use um pano macio, levemente umedecido com água. É possível o uso de detergente neutro, ou sabão neutro com água.
- De tempos em tempos, reaperte os parafusos do produto para garantir sua estabilidade e durabilidade.
- Tenha cuidado com a disposição de aparelhos eletrônicos sobre o móvel, a falta de ventilação e excesso de calor pode prejudicar a durabilidade e acabamento do seu produto.

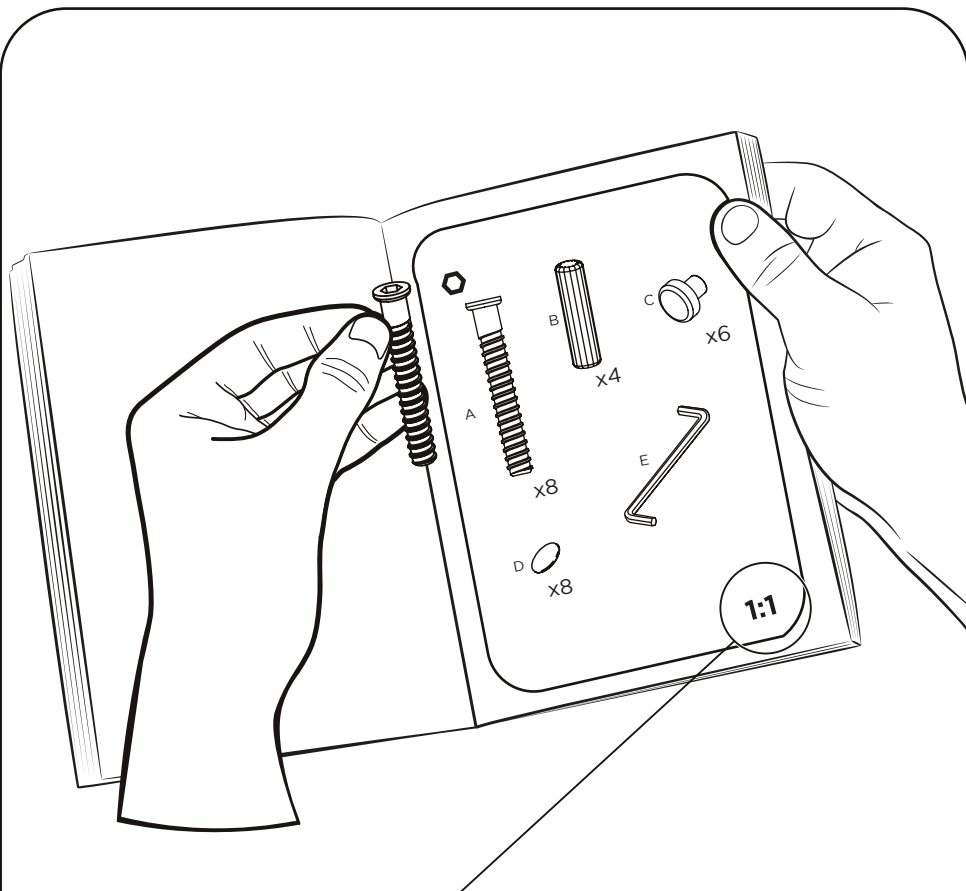
Para mais dicas amigáveis e inspirações de decoração acesse nosso Blog: <https://www.madeiramadeira.com.br/central-de-dicas>

Siga MadeiraMadeira:



[madeiramadeira.com.br](https://www.madeiramadeira.com.br)





Preste Atenção!

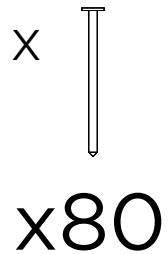
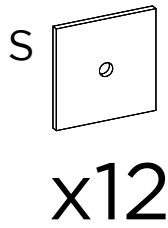
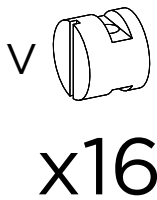
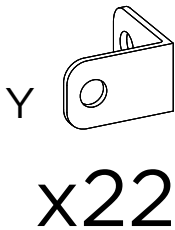
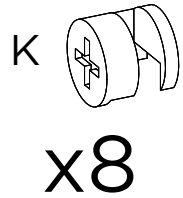
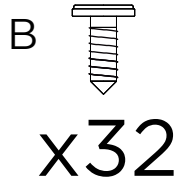
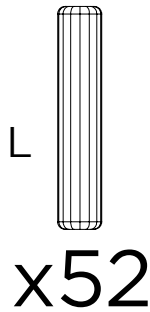
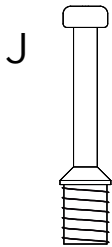
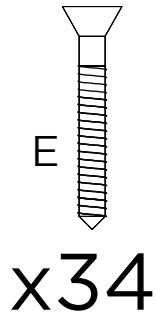
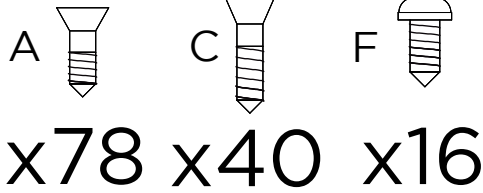
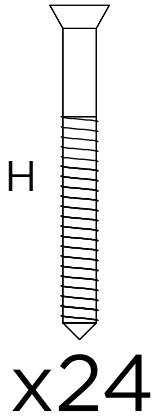
As ferragens dos nossos manuais são sempre apresentadas nas mesmas proporções da peça na vida real.

Caso apareça alguma dúvida no decorrer do processo de montagem, coloque a ferragem ao lado do desenho e faça a consulta :D



Símbolos:

- + Parafuso Phillips
- Parafuso Fenda
- ⬡ Parafuso Allen



1:1

DB



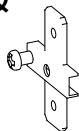
x1

AX



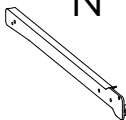
x7

Q



x4

N



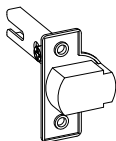
x5

OA



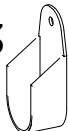
x3

P



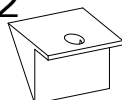
x4

S3



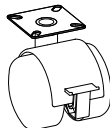
x2

S2



x5

RB



x2

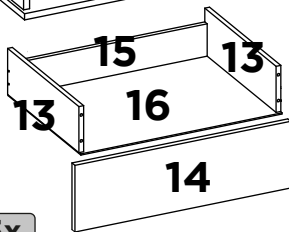
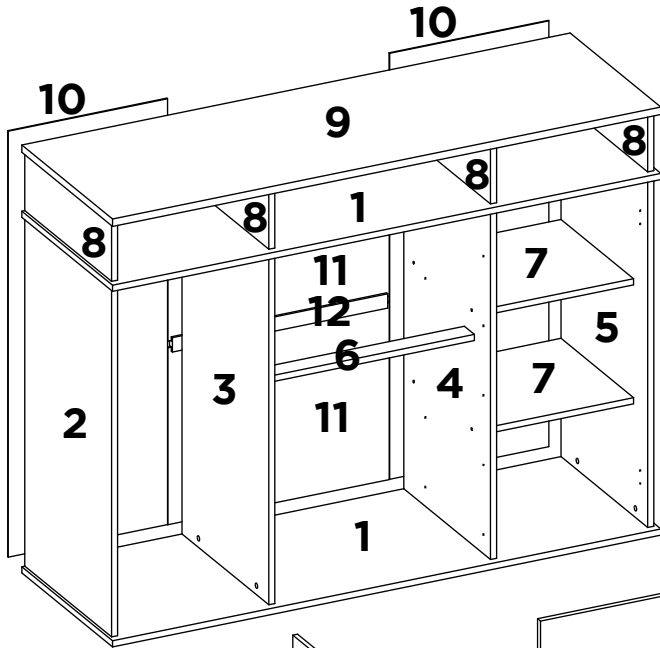
RC



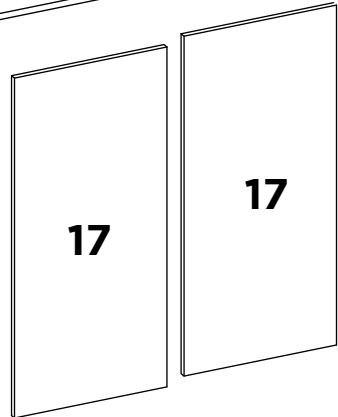
x6

LISTA DE PEÇAS

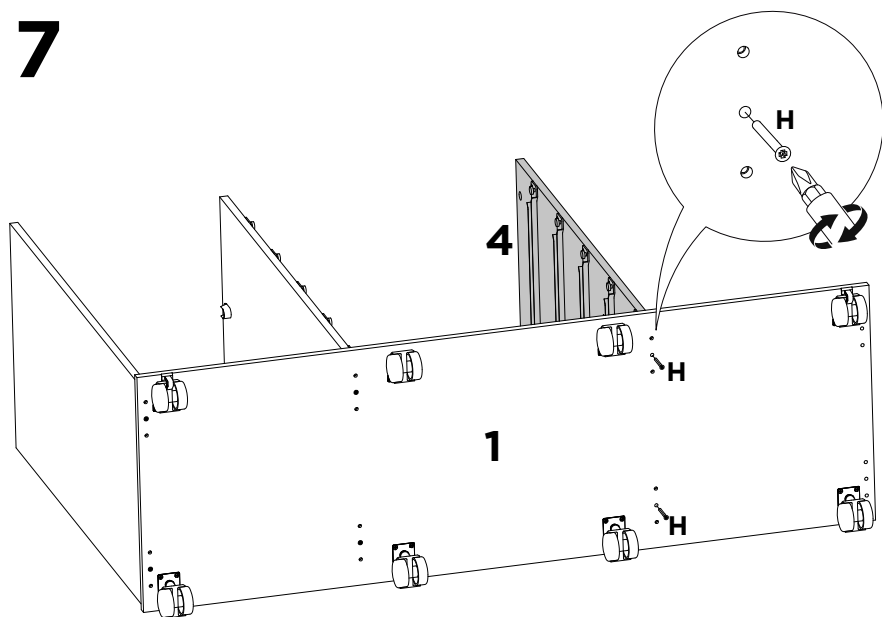
Nº PEÇA	CÓD. IND.	DESCRIÇÃO	QTD.	DIMENSÕES (mm)			PESO KG
				COMP.	LARG.	ESP.	
1	03228	BASE TAMPO	02	1360	450	15	12,3
2	11222	LATERAL ESQUERDA	01	849	430	15	3,7
3	08180	DIVISÃO ESQUERDA	01	849	430	15	3,7
4	08179	DIVISÃO DIREITA	01	849	430	15	3,7
5	11221	LATERAL DIREITA	01	849	430	15	3,7
6	28113	TRAVESSA DA GAVETA	01	535	50	15	0,3
7	15240	PRATELEIRA	02	375	360	15	2,7
8	11533	LATERAL MENOR	04	430	143	15	2,5
9	19307	TAMPO	01	1360	450	18	7,4
10	20538	TRASEIRO LATERAL	02	1035	395	3	2,1
11	20537	TRASEIRO GAVETEIRO	02	549	430	3	1,2
12	13041	PERFIL H 534mm	01	534	35	15	0,16
13	12004	LATERAL GAVETA	10	360	114	12	3,3
14	09232	FRENTE GAVETA	05	545	165	15	4,5
15	06181	CONTRA FUNDO	05	486	80	12	2,2
16	10158	FUNDO GAVETA	05	508	368	3	2,4
17	14375	PORTA	02	841	385	15	6,5



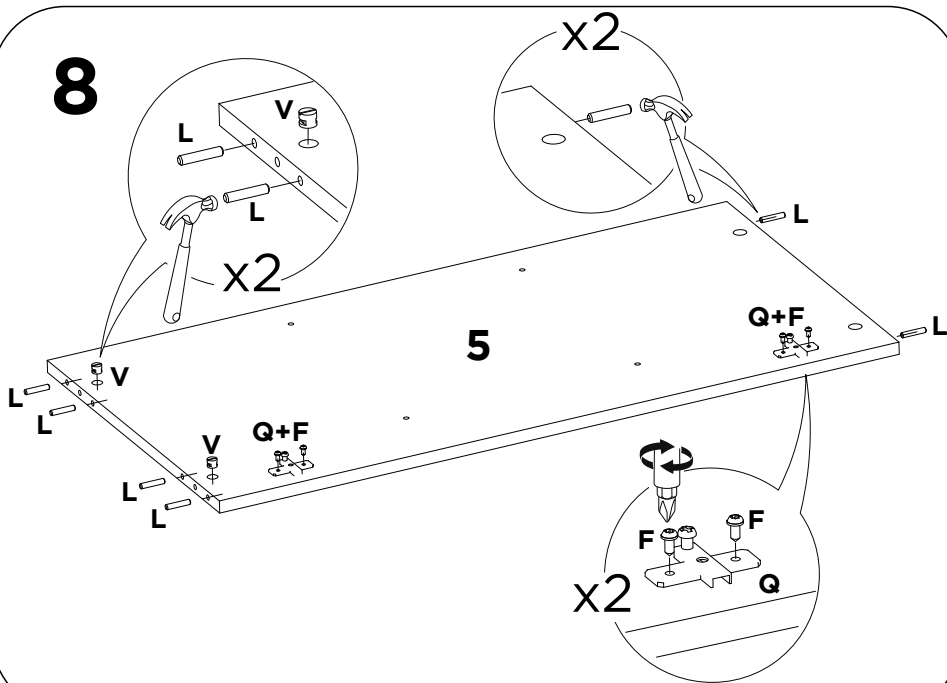
5x



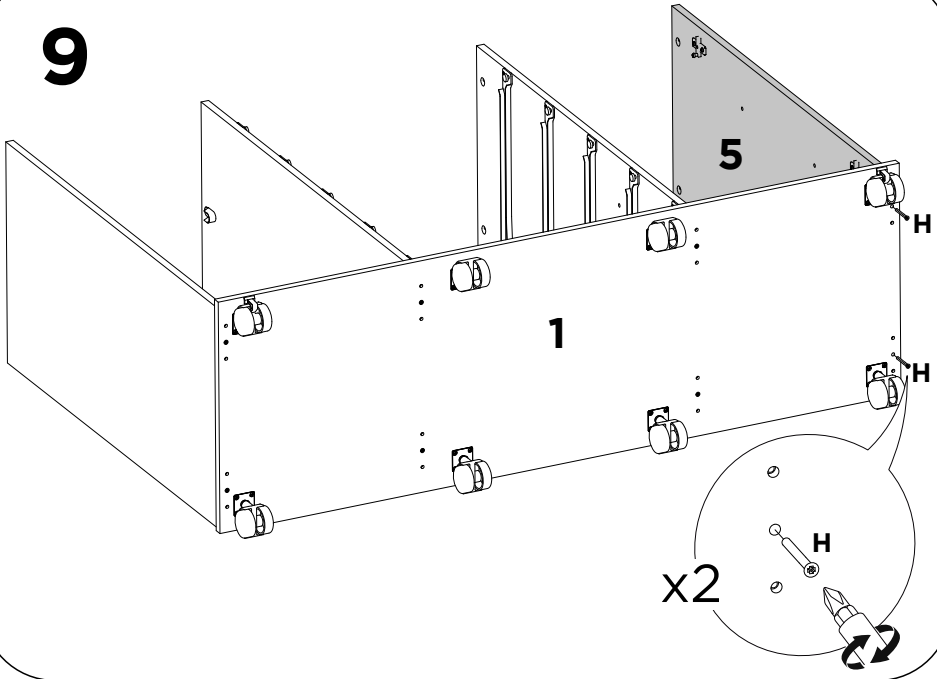
7



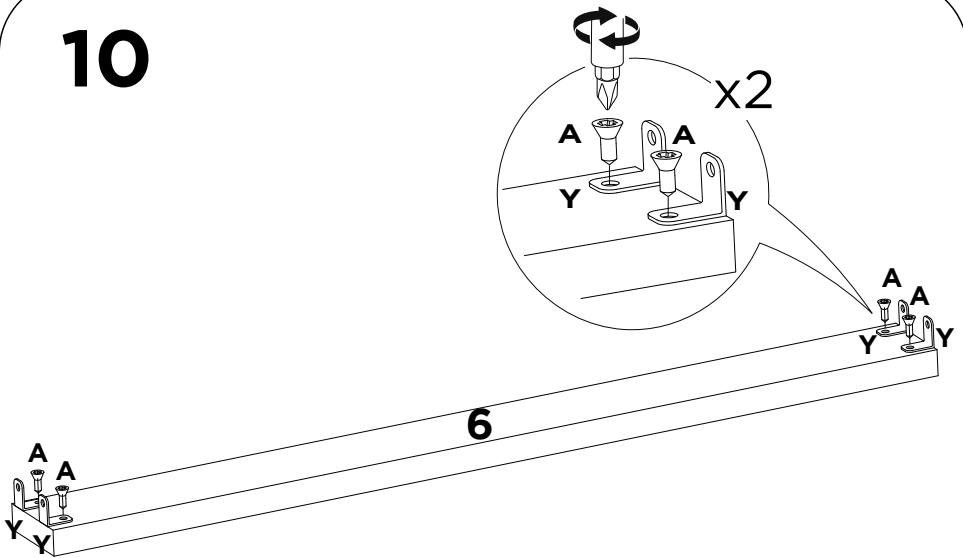
8



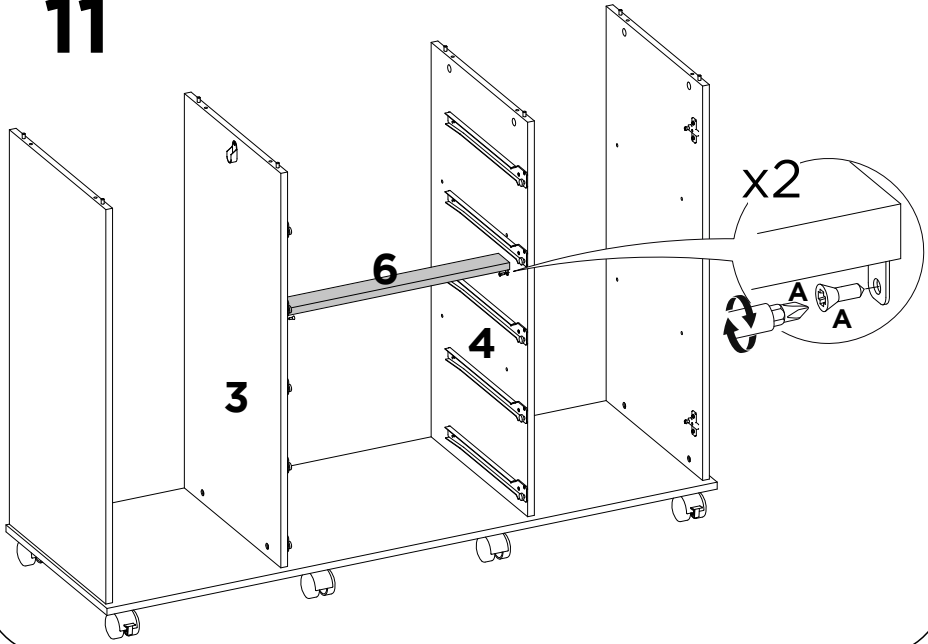
9



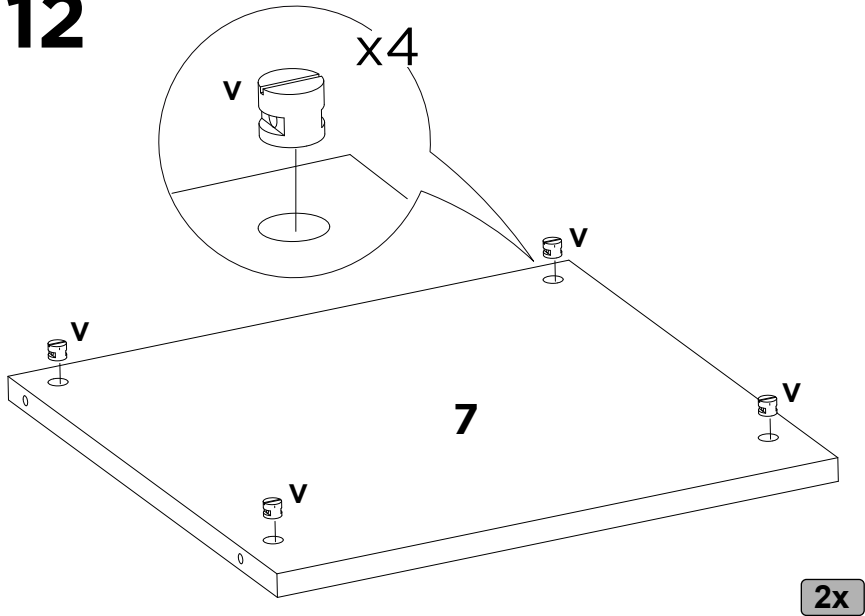
10



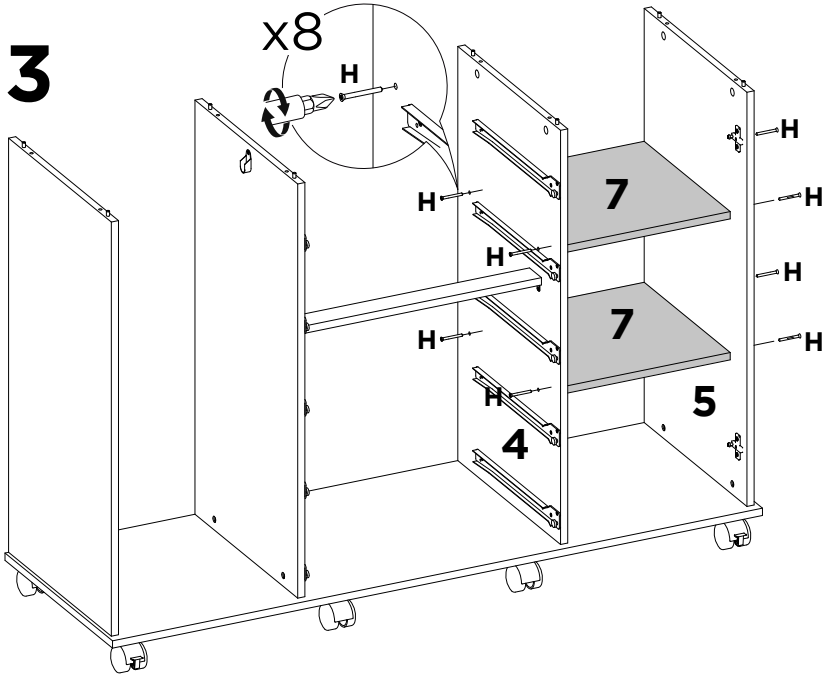
11



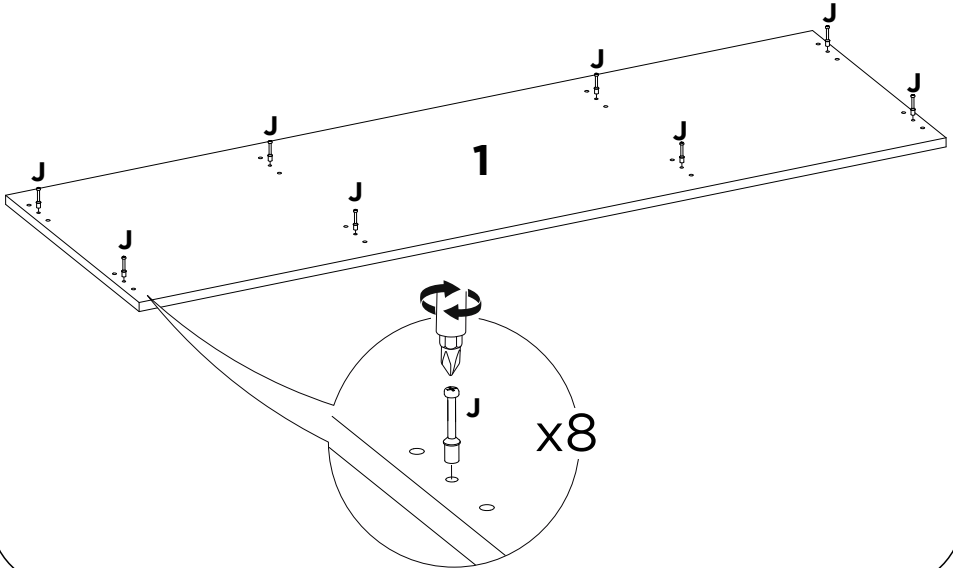
12



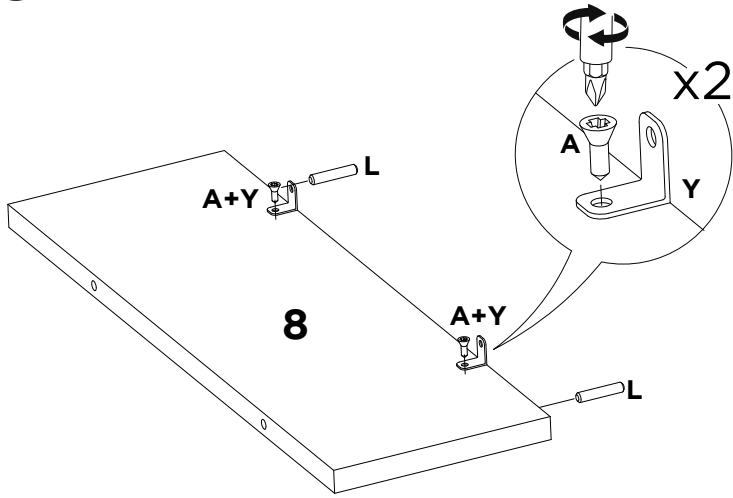
13



14

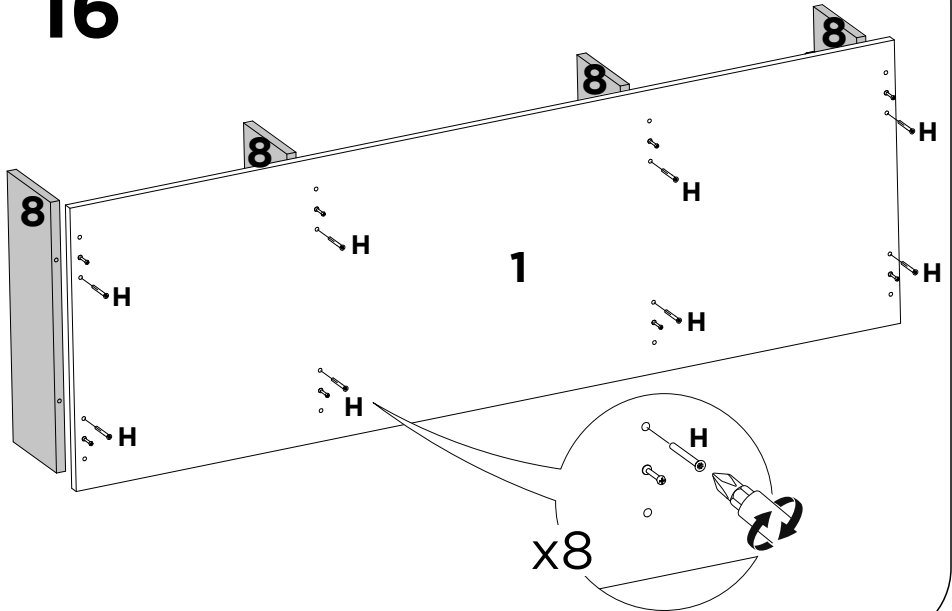


15

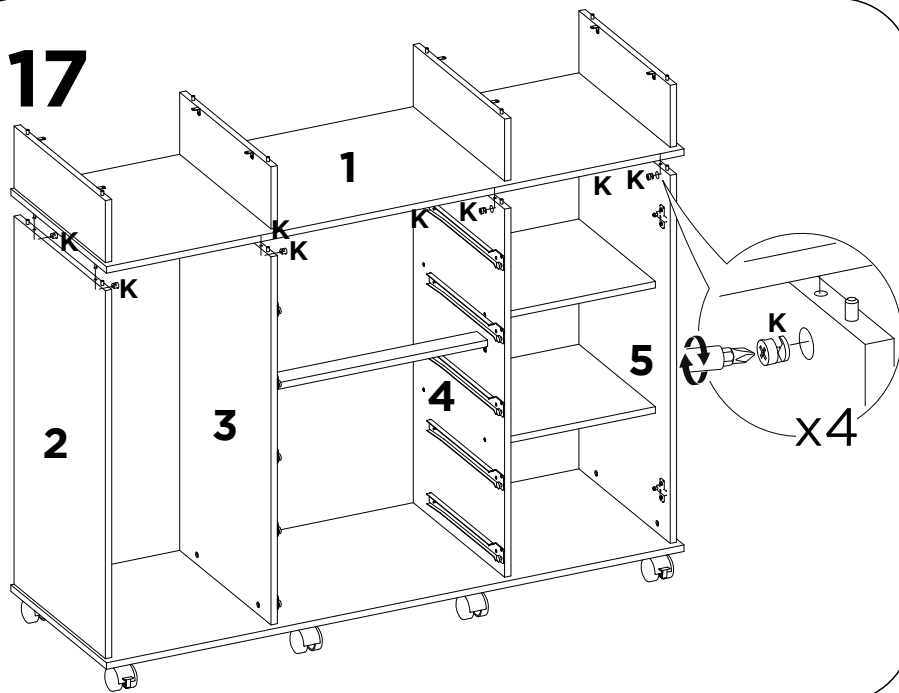


4x

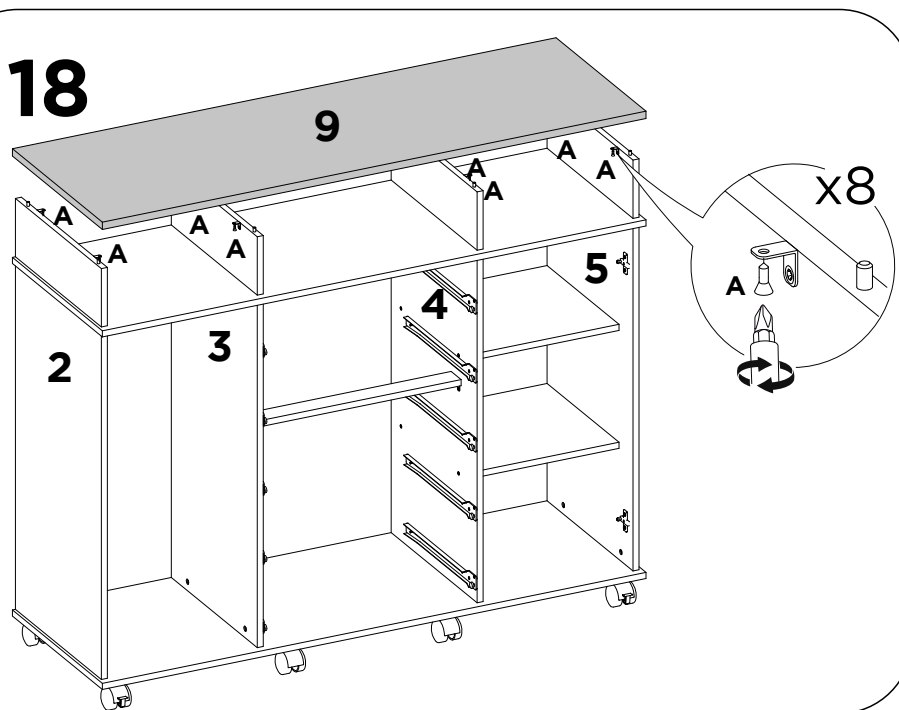
16



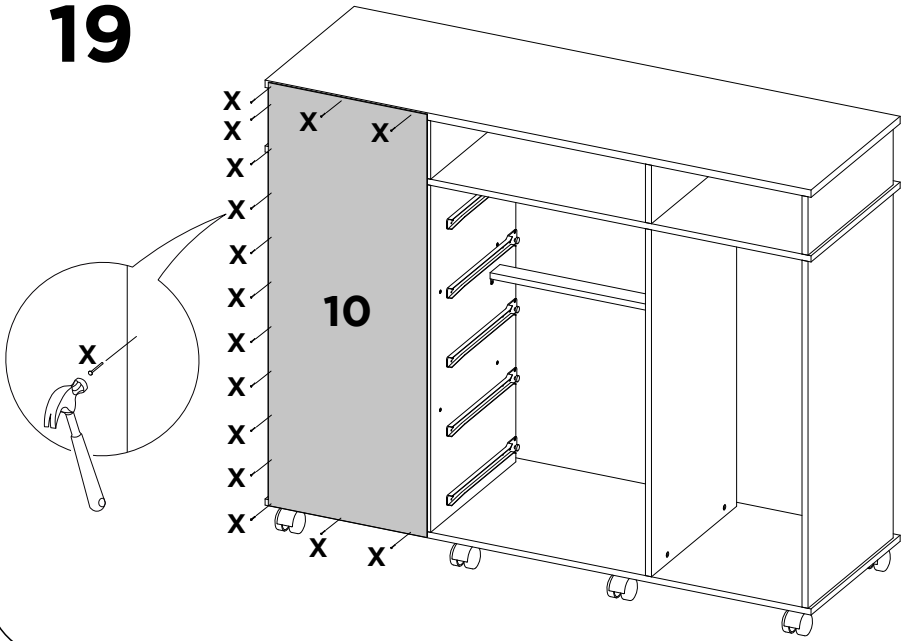
17



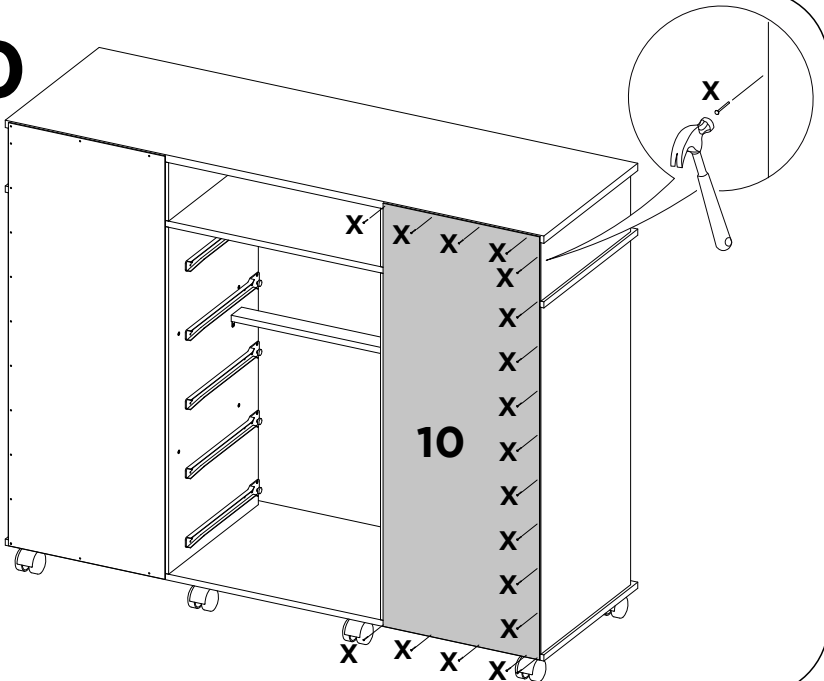
18



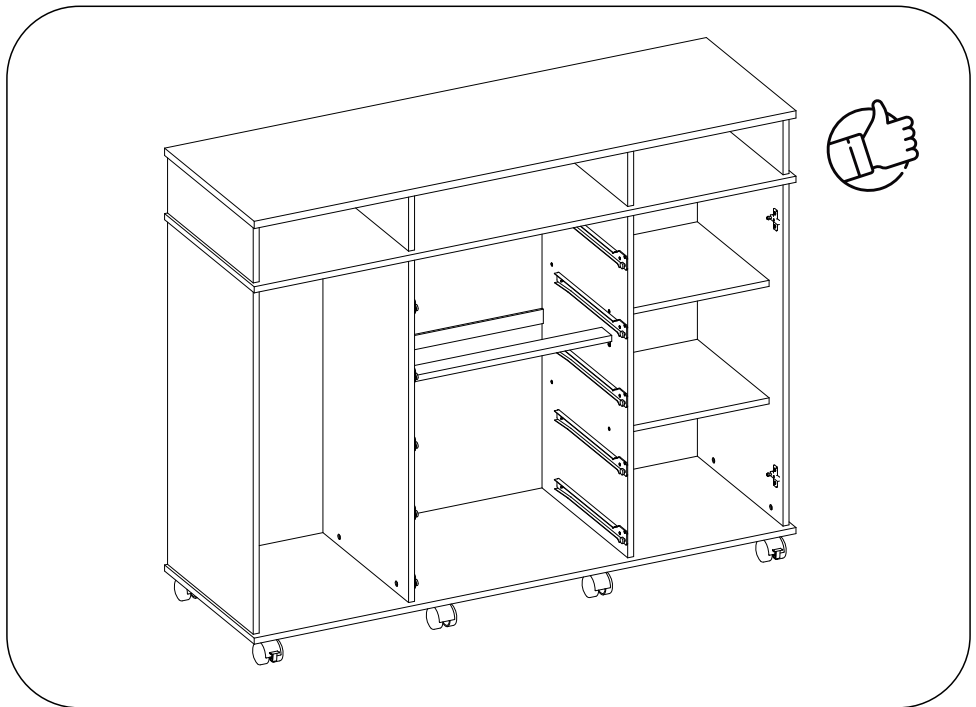
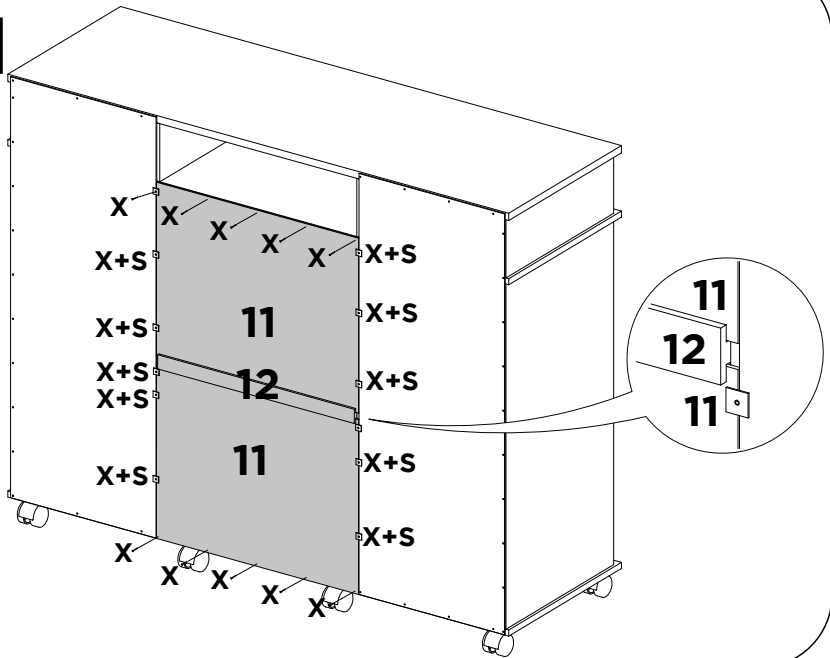
19

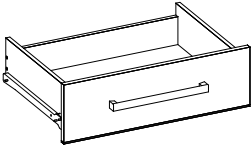


20



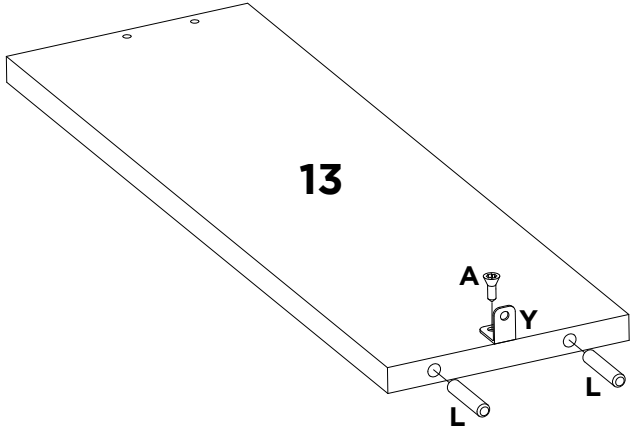
21





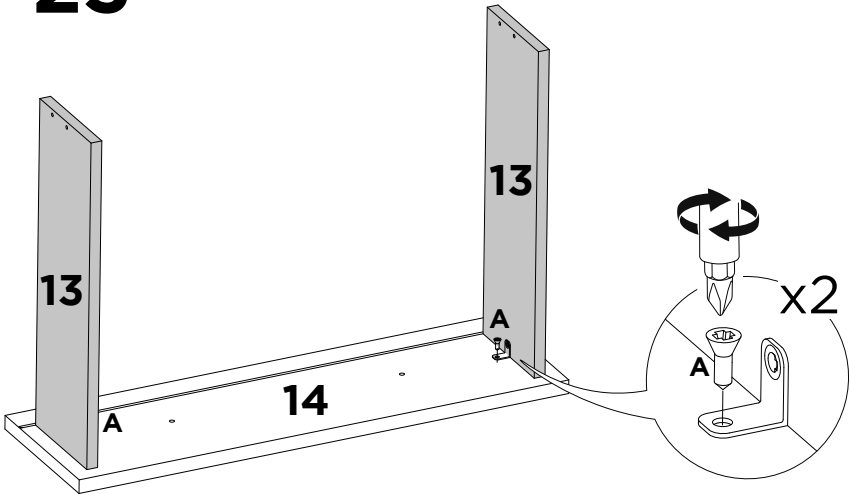
5x

22



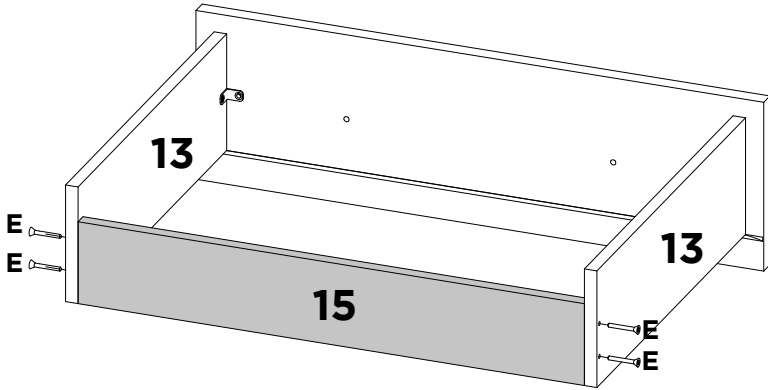
10x

23



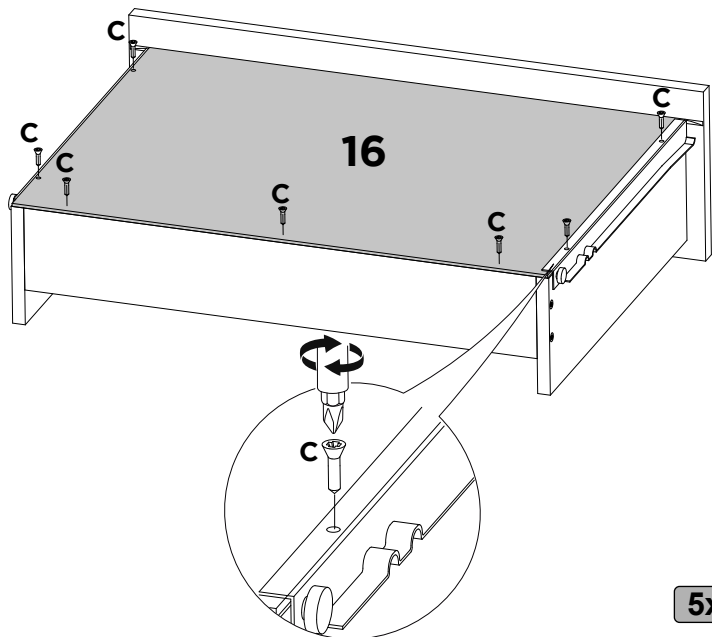
5x

24



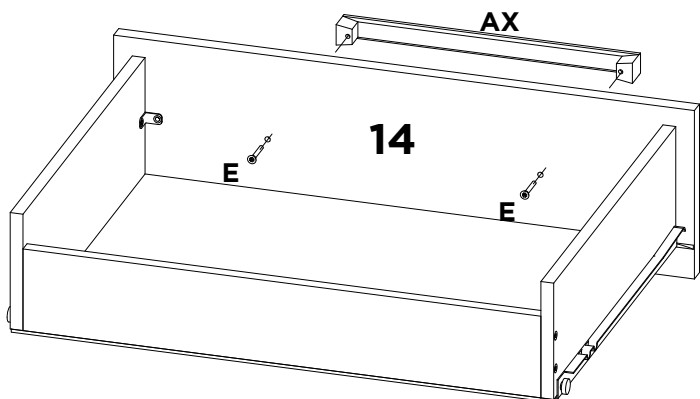
5x

25



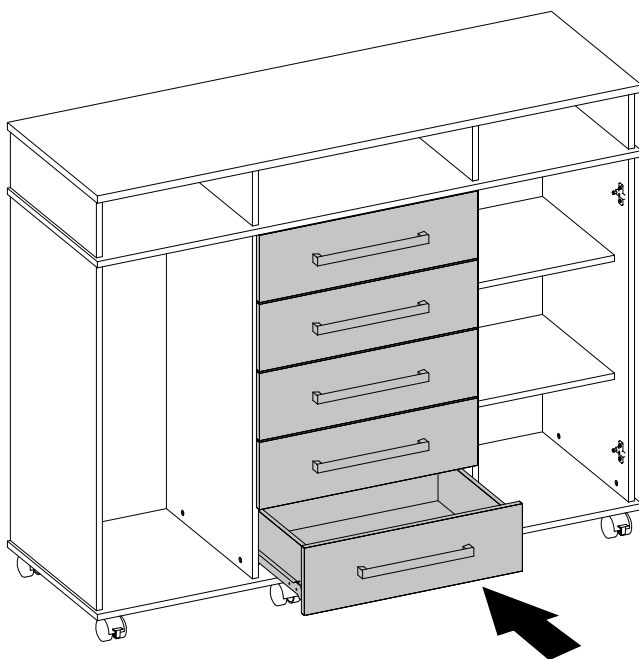
5x

26

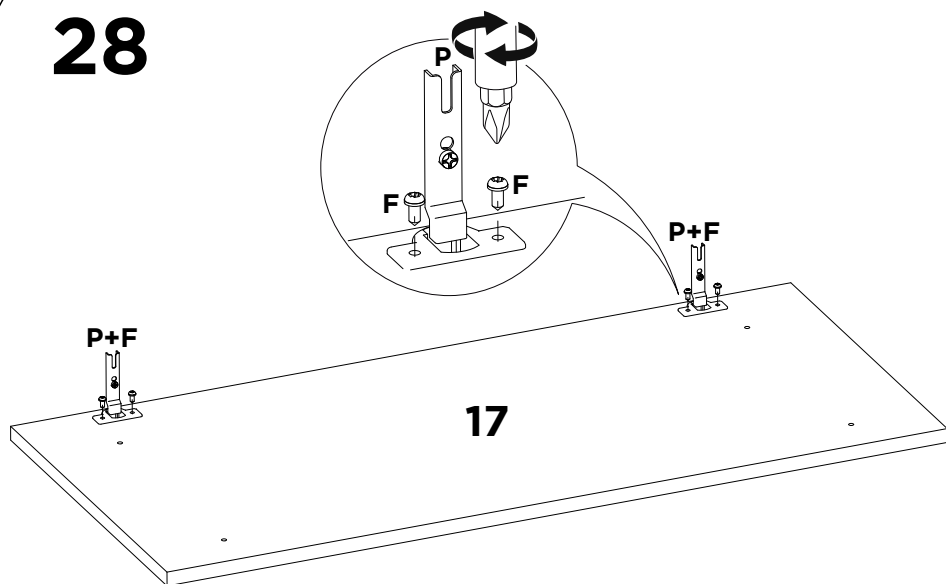


5x

27

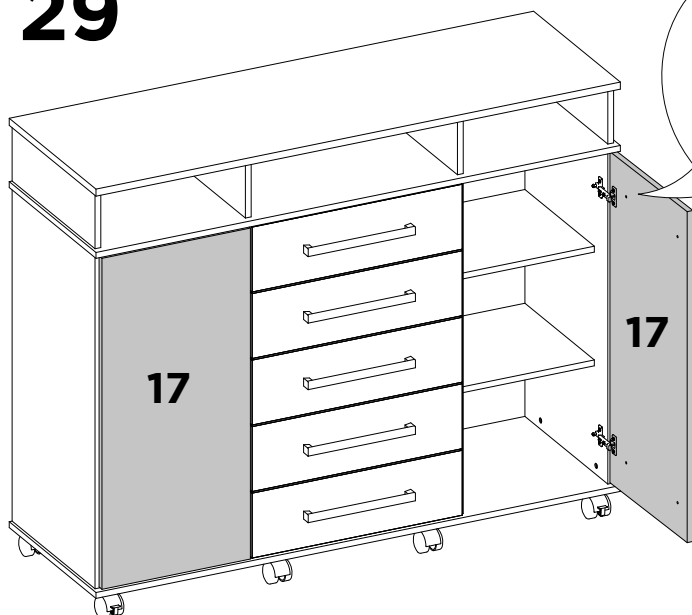


28



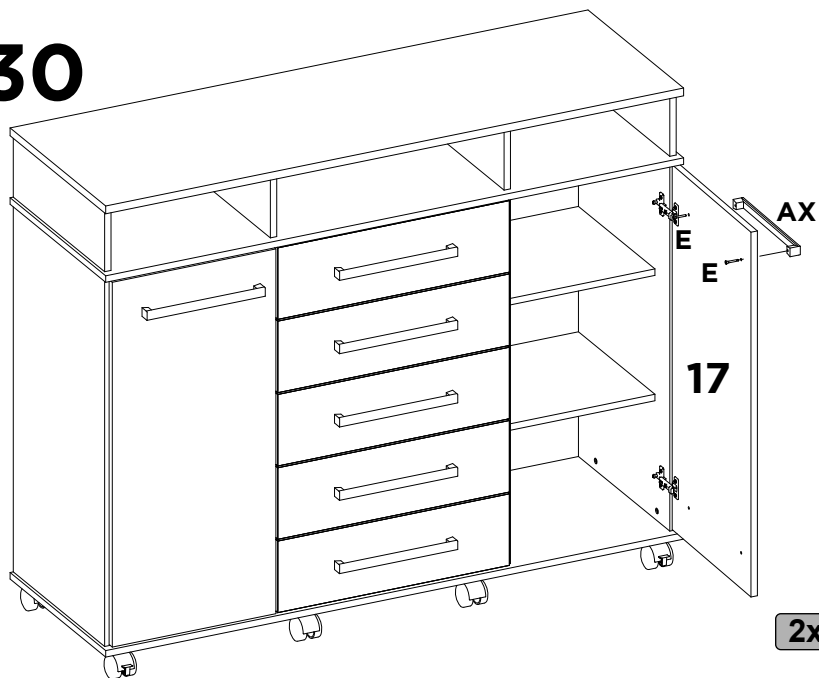
2x

29



2x

30



yes casa
madeiramadeira
v01