

Obrigado por adquirir um produto **Bella Iluminação**

Este produto foi desenvolvido e fabricado dentro de critérios e padrões que oferecem ao usuário perfeitas condições de uso e de qualidade.

Antes de descartar a embalagem, verifique se todas as peças, partes e acessórios foram retirados.

Atenção: Esta embalagem pode conter peças pequenas.

Instruções de Instalação

• **Recomendamos que produtos elétricos sejam instalados por um profissional habilitado;**

• **Realize a instalação elétrica sempre com a energia deligada;**

• Verifique se a tensão é 127V ou 220V e compatível com a tensão dos elementos elétricos que compõe o produto;

• Utilize sempre lâmpadas de mesma potência conforme aquela indicada nas características técnicas do produto.

• O local escolhido para a instalação deve ser protegido de goteiras, vazamentos e em ambientes livres de umidade;

• Assegure-se que, para instalações externas, o produto esteja protegido das intempéries;

• Use bucha de parafuso de 6mm de diâmetro em produtos de até 5Kg e 8mm de diâmetro em produtos acima de 5Kg;

• Quando a bucha não acompanhar o produto, assegure-se a qualidade do material escolhido;

• A fixação do produto deve ser feita em parede, laje ou estrutura que suporte o peso do mesmo;

• Instalações em locais específicos exigem fixações apropriadas: Nas luminárias de parede e chão, retire o pino da tomada antes de instalar a lâmpada;

• Para forro de gesso ou similar, utilizar produtos de fixação adequado.

Atenção: O não cumprimento dessas instruções poderá causar acidentes e a perda de garantia do produto.

Limpeza e Manutenção do Produto

Antes de qualquer ação, desligue a corrente elétrica.

Em relação a limpeza do produto:

• Não utilize água, solvente ou material abrasivo;

• Peças de vidro ou de acrílico, quando removíveis, podem ser lavadas com sabão neutro. *Certifique-se de que estão secas quando for recolocá-las no corpo do produto.*

• Nunca utilize álcool para a limpeza de peças de acrílico.

Termo de Garantia

Este produto tem garantia pelo período de um ano, a contar a partir da data de aquisição e cobre:

• Defeito de fabricação abrangendo fiação, soquetes e acabamento;

• O prazo acima não se aplica para lâmpadas, transformadores ou acessórios com garantias específicas (por exemplo LED acoplado);

• A garantia é anulada em caso de instalação incorreta do produto, de evidente falta de manutenção ou de utilização inadequada;

• Para validar este termo de garantia, o reclamante deverá apresentar a nota fiscal de compra do produto;

• A solicitação de troca ou reparação deve ser feita exclusivamente através da loja em que o produto foi adquirido;

• A garantia não cobre danos causados por umidade ou maresia.

Composição do Produto

Código do Produto (reference): LR001

A composição dos materiais utilizados na fabricação desse produto são atóxicas e formadas por:

Vidro (glass) Acrílico (acrylic) Cristal (crystal) Metal (metal) Tecido (fabric) Couro (leather) Madeira (wood)

Outros (other): _____

Especificação Técnica do Produto:

Tipo de soquete (lampholder): LED

Quantidade de lâmpadas (quantities of lamps): N/A

Potência total (total potency): 38W

Temperatura de cor (color temperature): 3000K

Voltagem (voltage): 127V/220V

Dimensões (product sizes | cm): L106CM X W21CM X H26CM

Peso Líquido (net weight | kg): 3.3KGS

Componentes e/ou acessórios:

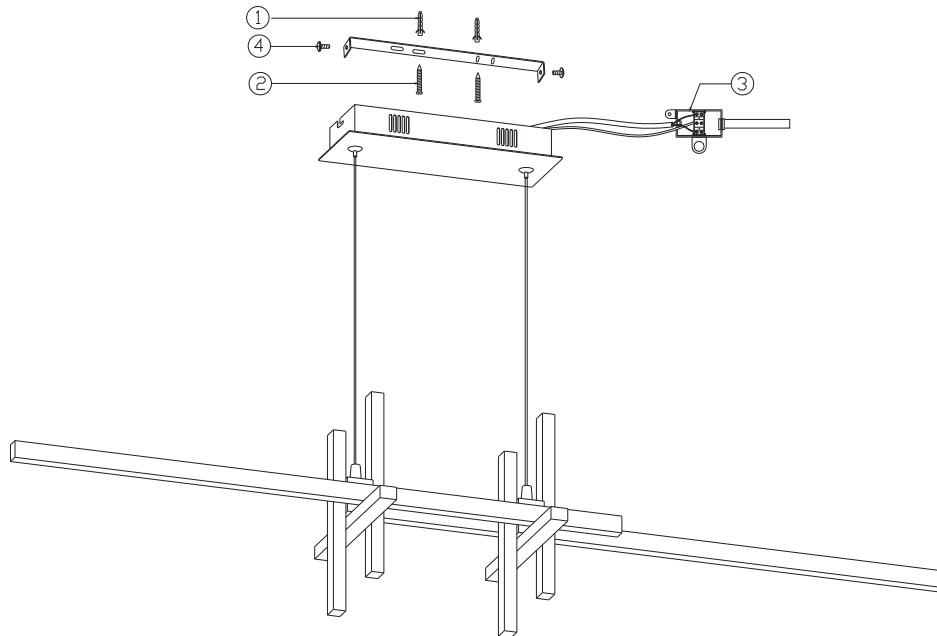
Bucha (bush) Parafuso (screw) Lâmpada (lamp) Chave (key allen) Luva (glove) Outros (other): _____

Ref: LR001

(reference)

Desenho técnico e manual de instalação

Technical drawing and installation manual



1. FIXE AS BUCHAS NO TETO.
2. FIXE A TRAVESSA CO. OS PARAFUSOS NO TETO.
3. CONECTE OS FIOS ELÉTRICOS À REDE, CERTIFIQUE-SE QUE ELA SE ENCONTRE DESLIGADA.
4. FIXE A CANOPLA NO TETO

Para sua segurança, preencha os dados ao lado no ato da compra do produto.

Nota Fiscal / Cupom n°: _____

Data de aquisição: _____

Loja de aquisição do produto: _____