

Obrigado por adquirir um produto **Bella Iluminação**

Este produto foi desenvolvido e fabricado dentro de critérios e padrões que oferecem ao usuário perfeitas condições de uso e de qualidade.

**Antes de descartar a embalagem, verifique se todas as peças, partes e acessórios foram retirados.**

**Atenção:** Esta embalagem pode conter peças pequenas.

## Instruções de Instalação

• **Recomendamos que produtos elétricos sejam instalados por um profissional habilitado;**

• **Realize a instalação elétrica sempre com a energia deligada;**

• Verifique se a tensão é 127V ou 220V e compatível com a tensão dos elementos elétricos que compõe o produto;

• Utilize sempre lâmpadas de mesma potência conforme aquela indicada nas características técnicas do produto.

• O local escolhido para a instalação deve ser protegido de goteiras, vazamentos e em ambientes livres de umidade;

• Assegure-se que, para instalações externas, o produto esteja protegido das intempéries;

• Use bucha de parafuso de 6mm de diâmetro em produtos de até 5Kg e 8mm de diâmetro em produtos acima de 5Kg;

• Quando a bucha não acompanhar o produto, assegure-se a qualidade do material escolhido;

• A fixação do produto deve ser feita em parede, laje ou estrutura que suporte o peso do mesmo;

• Instalações em locais específicos exigem fixações apropriadas: Nas luminárias de parede e chão, retire o pino da tomada antes de instalar a lâmpada;

• Para forro de gesso ou similar, utilizar produtos de fixação adequado.

**Atenção:** O não cumprimento dessas instruções poderá causar acidentes e a perda de garantia do produto.

## Limpeza e Manutenção do Produto

**Antes de qualquer ação, desligue a corrente elétrica.**

Em relação a limpeza do produto:

• Não utilize água, solvente ou material abrasivo;

• Peças de vidro ou de acrílico, quando removíveis, podem ser lavadas com sabão neutro. *Certifique-se de que estão secas quando for recolocá-las no corpo do produto.*

• Nunca utilize álcool para a limpeza de peças de acrílico.

## Termo de Garantia

**Este produto tem garantia pelo período de um ano, a contar a partir da data de aquisição e cobre:**

• Defeito de fabricação abrangendo fiação, soquetes e acabamento;

• O prazo acima não se aplica para lâmpadas, transformadores ou acessórios com garantias específicas (por exemplo LED acoplado);

• A garantia é anulada em caso de instalação incorreta do produto, de evidente falta de manutenção ou de utilização inadequada;

• Para validar este termo de garantia, o reclamante deverá apresentar a nota fiscal de compra do produto;

• A solicitação de troca ou reparação deve ser feita exclusivamente através da loja em que o produto foi adquirido;

• A garantia não cobre danos causados por umidade ou maresia.

## Composição do Produto

Código do Produto (reference) **HL008S**

A composição dos materiais utilizados na fabricação desse produto são atóxicas e formadas por:

Vidro (glass)    Acrílico (acrylic)    Cristal (crystal)    Metal (metal)    Tecido (fabric)    Couro (leather)    Madeira (wood)

Outros (other): \_\_\_\_\_

## Especificação Técnica do Produto:

Tipo de soquete (lampholder): **E27**

Quantidade de lâmpadas (quantities of lamps): **1**

Potência total (total potency): **1 x 40W**

Temperatura de cor (color temperature):

Voltagem (voltage): **127V/220V**

Dimensões (product sizes | cm): **D15 \* 31.5CM**

Peso Líquido (net weight | kg): **0.7kg**

## Componentes e/ou acessórios:

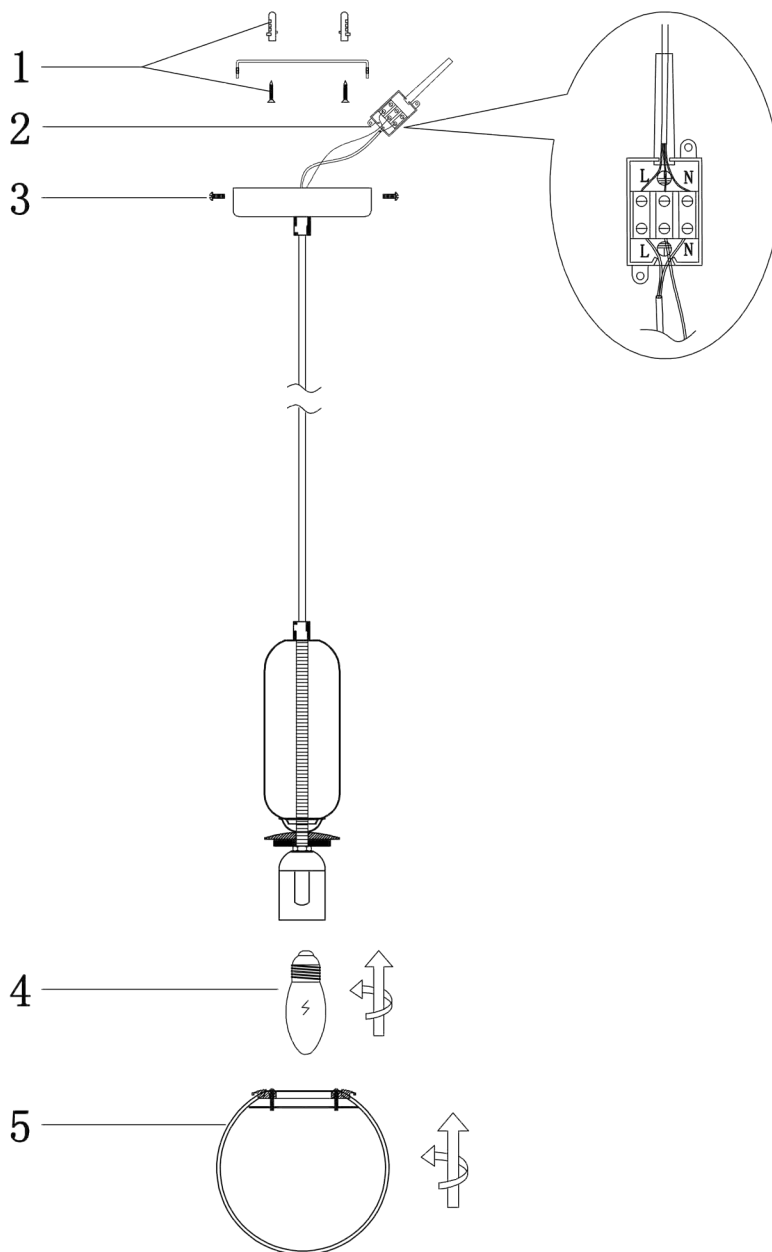
Bucha (bush)    Parafuso (screw)    Lâmpada (lamp)    Chave (key allen)    Luva (glove)    Outros (other): \_\_\_\_\_

**Ref: HL008S**

(reference)

Desenho técnico e manual de instalação

Technical drawing and installation manual



1. FIXE AS BUCHAS NO TETO E FIXE A ATRAVESSA COM AS BUCHAS NO TETO.
2. CONECTE OS FIOS ELÉTRICOS À REDE ( CERTIFIQUE-SE QUE A MESMA SE ENCONTRE DESLIGADA)
3. INSTALE A CANOPLA NO TETO.
4. INSTALE A LÂMPADA CONFORME FIGURA. (NÃO ACOMPANHA O PRODUTO)
5. INSTALE A CÚPULA DE VIDRO CONFORME FIGURA

Para sua segurança, preencha os dados ao lado no ato da compra do produto.

Nota Fiscal / Cupom nº: \_\_\_\_\_  
 Data de aquisição: \_\_\_\_\_  
 Loja de aquisição do produto: \_\_\_\_\_