

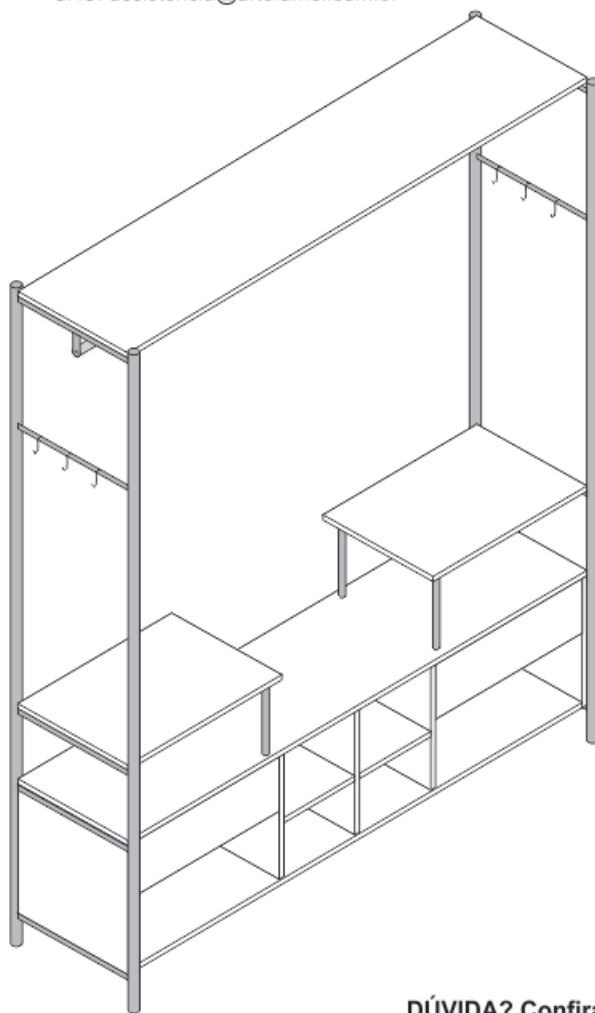
artefamol

Rua Juriti nº 126 - Portão 1 a 8 - IBC
CEP 86706-010 - Vila Industrial
Arapongas - PR

Fone: (43) 3055-3248
SAC: assistencia@artefamol.com.br

GUARDA ROUPA - GRA 1204 Casal

**FAVOR USAR ESTE
CAMPO P/ SOLICITAR
ASSISTÊNCIA TÉCNICA
DO PRODUTO.**



DESCRIÇÃO DE COMPONENTES	CÓD.	QTD.
A	BUCHA 3/4 R - (19mm)	3577 8
B	BUCHA 1" R - (25,40mm)	6721 3
C	GANCHO - 4,2	8794 6
D	PONTEIRA 1" EXTERNA - PRETA	10594 1
E	PONTEIRA 1 1/4" INTERNA - PRETA	1842 4
F	PONTEIRA 1 1/4" INTERNA - CROMADA	1302 4
G	CANTONEIRA 17,5X17,5X46 (14912)	- 4
H	CAVILHA 6X30MM	- 48
I	CORREDIÇA METAL 350MM	- 2
J	PARAFUSO 3,5X12MM CH CAB 6.1	- 32
K	PARAFUSO 3,5X40MM CH PHS ZINC	- 4
L	PORCA CILINDRICA 9X12 CINZA	- 8
M	PREGO 10X10	- 60
N	COLA 12G	- 1
O	PARAFUSO AÇO 4,0X45 FLANG PHS ZINC	- 8
P	PARAFUSO AÇO 4,0X25 PAN PHS	- 8
Q	TRAPÉZIO	- 8
R	PARAFUSO AÇO 4,5X45 CHATA PHS BICRO	- 8
S	PINO AÇO M4X15 PHS CHATO ZB	- 8
T	PARAFUSO M4X25 PHS CHATO ZB	- 8
U	PARAFUSO AÇO 6,0x40 FLANG COMB S/ PONTA BIC	- 11

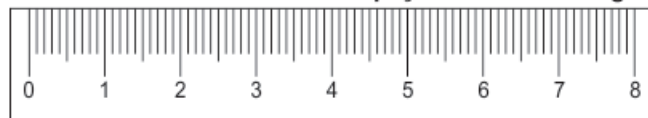
DESCRIÇÃO DE PEÇAS (TUBULAR)	CÓD.	COR	QTD.
01	LATERAL DIREITO 1 1/4" GRA 1204 CASAL	7981	PRETO 1
02	LATERAL ESQUERDO 1 1/4" GRA 1204 CASAL	11237	PRETO 1
03	BARRA CABIDEIRO 1" - GRA 1204 CASAL	11246	PRETO 1
04	BARRA SUSTENTAÇÃO DA PRATELEIRA 3/4" - GRA 1204 CASAL	10756	PRETO 4
05	PÉ CENTRAL 1" - GRA 1204 CASAL	11622	PRETO 1

DESCRIÇÃO DE PEÇAS (MADEIRA)	DIMENSÕES	COR	QTD.
06	CHAPEU (6137)	15X1726X405	PRETO DEMOLICAÇÃO 1
07	TAMPO DO GAVETA (6138)	15X1726X405	PRETO DEMOLICAÇÃO 1
08	BASE (6139)	15X1645X685	PRETO DEMOLICAÇÃO 1
09	LATERAL DIRETA (6141)	15X480X385	PRETO DEMOLICAÇÃO 1
10	LATERAL ESQUERDA (6140)	15X480X385	PRETO DEMOLICAÇÃO 1
11	DIVISÃO DIREITA (6142)	15X465X385	PRETO DEMOLICAÇÃO 1
12	DIVISÃO ESQUERDA (6143)	15X465X385	PRETO DEMOLICAÇÃO 1
13	DIVISÃO NICHOS (6144)	15X465X385	PRETO DEMOLICAÇÃO 1
14	PRATELEIRA SUPERIOR (6145)	15X530X405	PRETO DEMOLICAÇÃO 2
15	PRATELEIRA NICHOS (6146)	15X385X260	PRETO DEMOLICAÇÃO 2
16	FRENTE DA GAVETA (6147)	15X550X155	PRETO DEMOLICAÇÃO 2
17	LATERAL DE GAVETA (6148)	15X350X95	PRETO DEMOLICAÇÃO 4
18	CONTRA FUNDO DA GAVETA (6149)	15X484X80	PRETO DEMOLICAÇÃO 2
19	TAMPO TRASEIRO (6150)	28X1618X245	PRETO DEMOLICAÇÃO 2
20	FUNDO DA GAVETA (6151)	2,8X512X355	PRETO DEMOLICAÇÃO 2

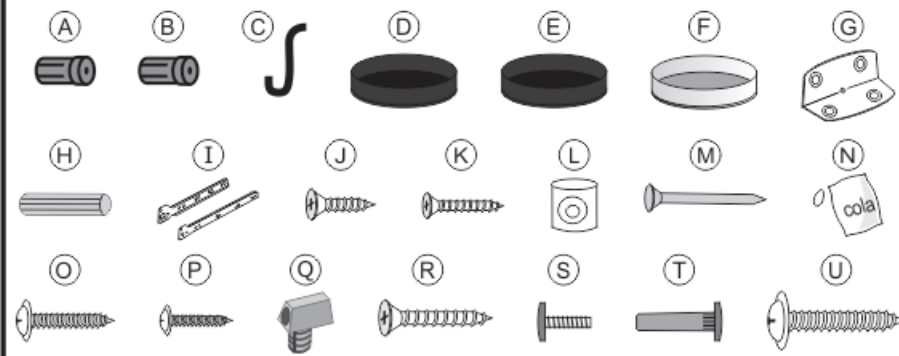
PARABÉNS!!! Você adquiriu um ótimo produto Artefamol.

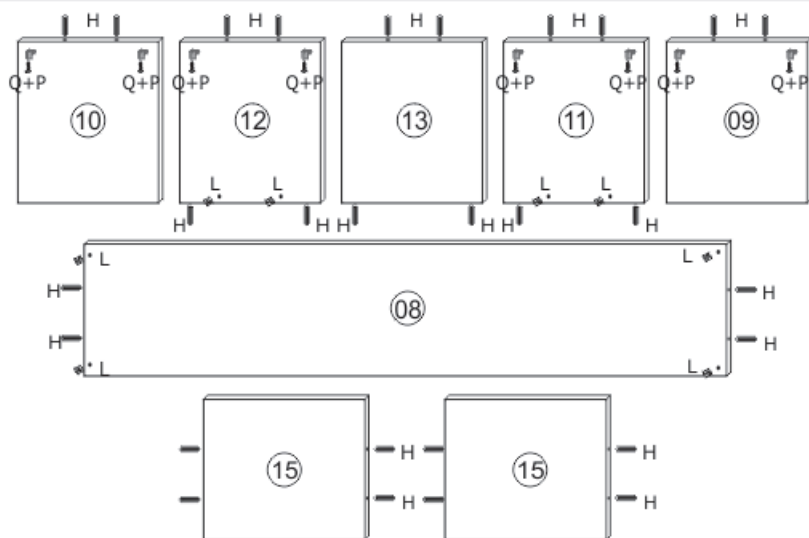
VOLUME:
1/2 - Estrutura GRA Tubular
2/2 - Estrutura GRA Madeira

DÚVIDA? Confira a medida das peças utilizando a régua.



COMPONENTES: veja o quadro de componentes



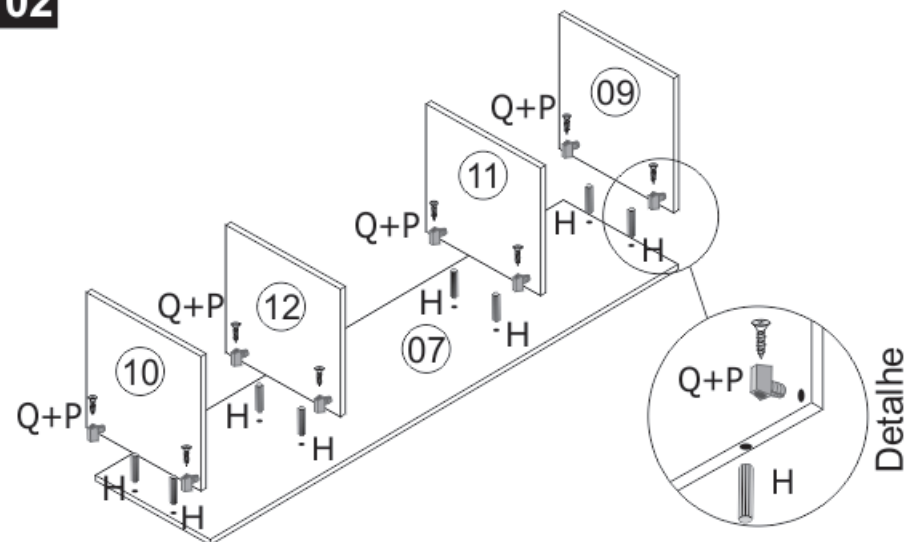
01

01 - Primeiramente separe todas as peças tubulares e as de madeira, conforme o quadro de descrição de peças, separe também todos os acessórios conforme o quadro de componentes.

02 - Conforme o desenho, coloque as cavilhas (H) nas peças (08), (09), (10), (11), (12), (13) e (15).

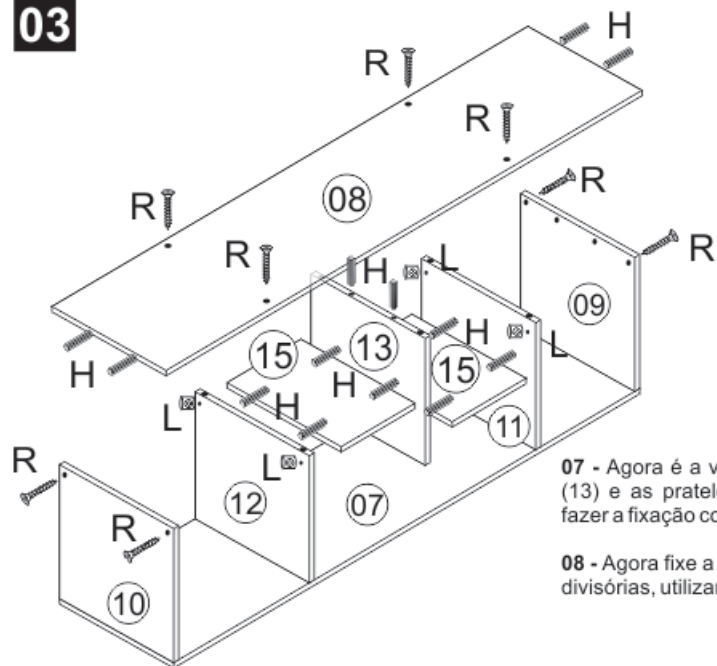
03 - Os trapézios (Q) deve ser fixados nas peças (09), (10), (11) e (12).

04 - E por último, fixar a porcas cilíndricas (L) nas peças (08), (11) e (12).

02

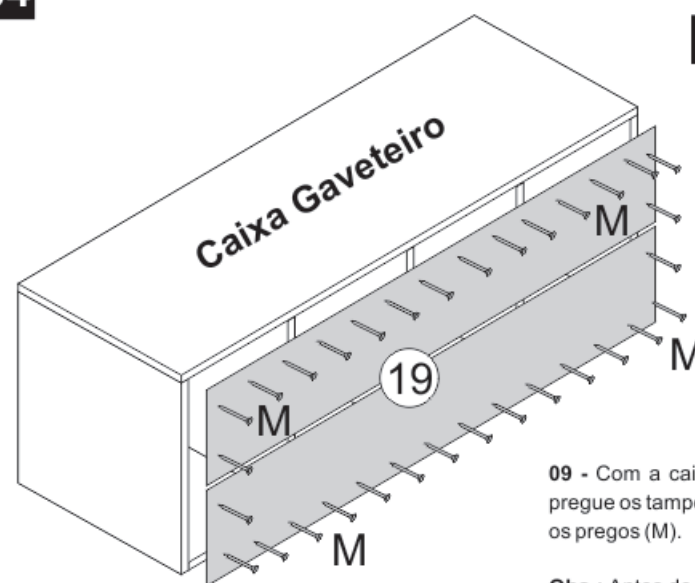
05 - Com a superfície forrada, comece a montar pelo tampo da gaveta (07), fixando as peças das laterais (09) e (10), e as divisões (11) e (12).

06 - Parafuse as laterais (09), (10) e as divisórias (11), (12), através do trapézio (Q) usando os parafusos (P).

03

07 - Agora é a vez de fixar a divisão do nicho (13) e as prateleiras do nicho (15), somente fazer a fixação com as cavilhas.

08 - Agora fixe a base (08) sobre as laterais e a divisórias, utilizando os parafusos (R).

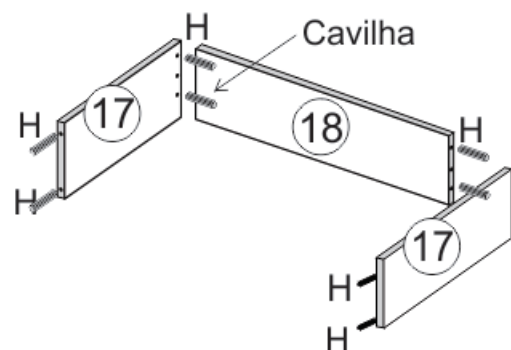
04

FUNDO CAIXA

09 - Com a caixa do gaveteiro montada, pregue os tampos traseiros (19), utilizando os pregos (M).

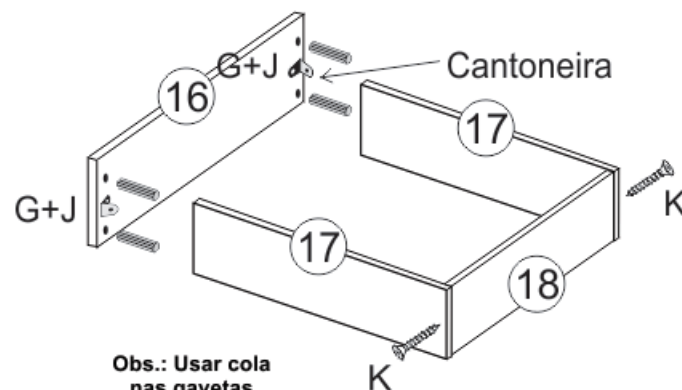
Obs.: Antes de bater as peças coloque no esquadro.

05 MONTAGEM DAS GAVETAS

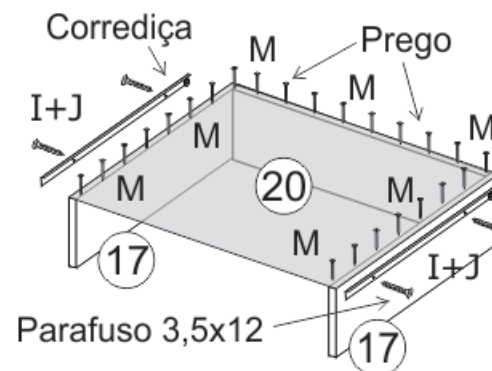


10 - Primeiro bata as cavilhas (H) no contra fundo da gaveta (18) e nas laterais de gavetas (17), e faça suas junções.

11 - Para parafusar a frente da gaveta (16) faça uso das cantoneiras (G) e parafuse nas laterais da gaveta (17) utilize os parafusos (J). Para finalizar as gavetas parafuse a lateral da gaveta (17) com o fundo da gaveta (18) utilizando o parafuso (K).



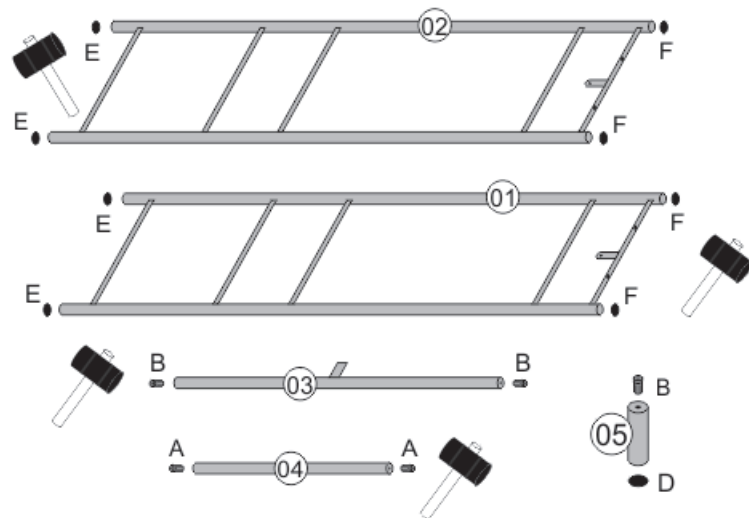
Obs.: Usar cola nas gavetas



Obs.: Antes de pregar o fundo coloque no esquadro.

12 - Pregue o fundo da gaveta (20), utilizando os pregos (M). Em seguida já pode colocar as corredeiras (I) nas laterais da Gaveta (17) usando os parafusos (J).

06 FIXAÇÃO DOS ACESSÓRIOS NAS PEÇAS TUBULARES



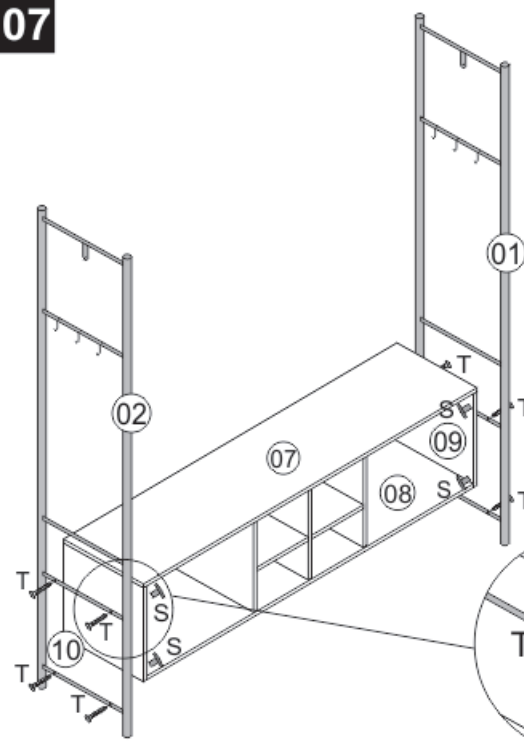
13 - Bata as ponteiros (F) nas extremidades superiores das laterais (01) e (02), em seguida bata as ponteiros (E) nas extremidades inferiores das laterais (01) e (02).

14 - Bata as buchas (B) nas extremidades do tubo cabideiro (03). (Utilizando um martelo de borracha até a marca do "ressalto da bucha").

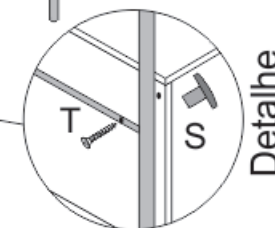
15 - Bata as buchas (A) nas extremidades das peças (04). (Utilizando um martelo de borracha até a marca do "ressalto da bucha").

16 - Bata a bucha (B) na peça "pé central" (05) e a ponteira (D).

07

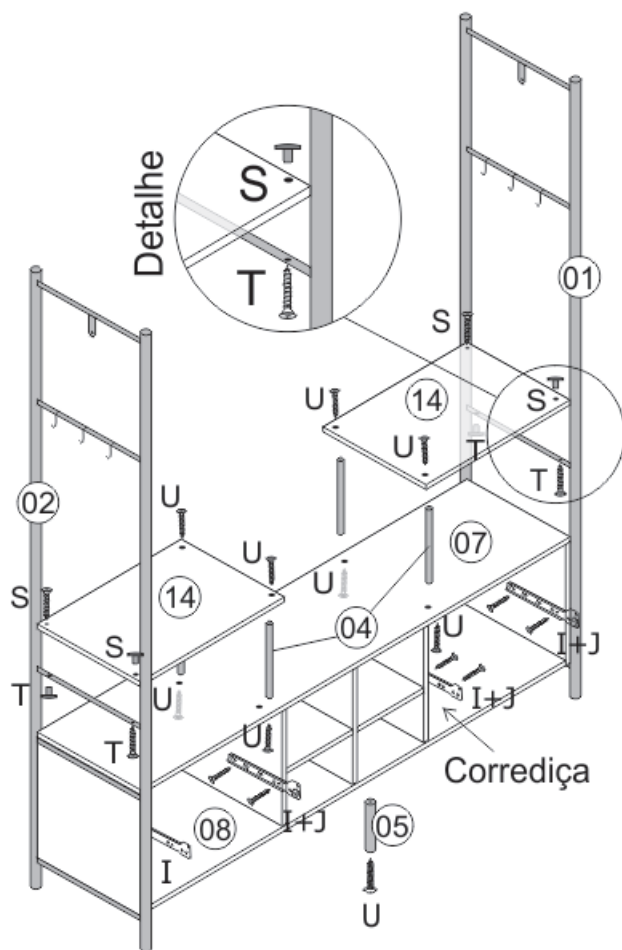


17 - Parafuse as laterais (01) e (02) na caixa do gaveteiro, utilizando os conjunto parafuso, parafuso (T) e o pino (S).



Detalhe

08

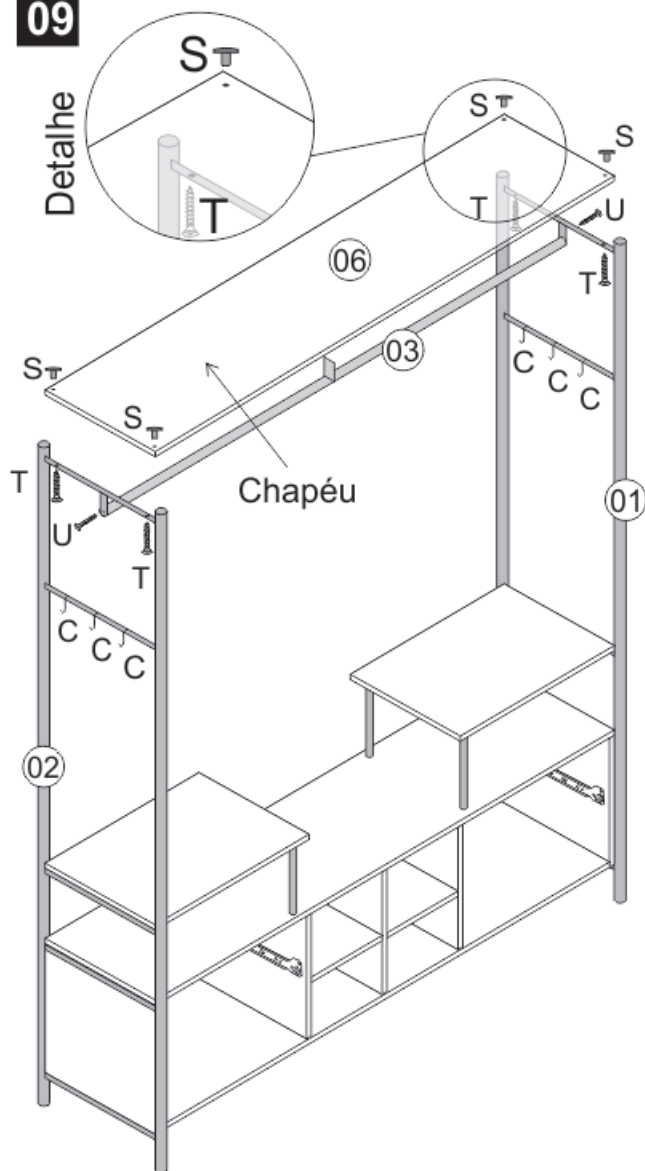


18 - Agora parafuse as barras sustentação da prateleira (04) sobre os orifícios existente no tampo gaveta (07) use o parafuso (U) para parafusar. Em seguida parafuse a prateleira superior (14) na laterais (01) e (02) utilizando os parafusos (T) e os pinos (S), por fim, parafuse a outra extremidade da barra sustentação da prateleira (04) utilizando o parafuso (U).

19 - Coloque na parte interna da caixa gaveteiro as corrediças das gaveta (I) parafusando com parafuso (J).

20 - Não se esqueça de parafusar o pé central, use o parafuso (U) para fazer a fixação.

09



21 - Agora parafuse o chapéu (06), utilizando os parafusos (T) e os pinos (S).

22 - Com o guarda roupa já montando plasticamente, parafuse o tubo cabideiro (03) entre as laterais (01) e (02) na chapinha existente nelas, use o parafuso (U).

23 - Coloque os ganchos (C) nos orifícios existentes nas laterais do guarda roupa.

PERSPECTIVA EXPLODIDA

