

CAMA FUNCIONAL 3 EM 1 HELENA

GUIA DE PEÇAS E FERRAGENS

PEÇAS CAMA FUNCIONAL 3 EM 1 HELENA

VOLUME 1 – CAMA FUNCIONAL 3 EM 1 HELENA

N°	COD.	DESCRIÇÃO DA PEÇA	QUANT.	COMP.(MM)	LARG.(MM)	ESPE.(MM)
3	CAMHEL3	Frontal cama	1	1900	550	15
4	CAMHEL4	Traseira cama	1	1900	499	15
5	CAMICK433	Suporte estrado	2	1800	60	25
19	CAMHEL19	Frontal baú	1	1892	241	15
20	CAMHEL20	Traseira baú	1	1892	140	15

VOLUME 2 – CAMA FUNCIONAL 3 EM 1 HELENA

N°	COD.	DESCRIÇÃO DA PEÇA	QUANT.	COMP.(MM)	LARG.(MM)	ESPE.(MM)
1	CAMHEL1	Cabeceira	1	930	750	15
2	CAMHEL2	Pé da cama	1	930	750	15
6	CAMICK 436	Estrado	4	900	430	15







VOLUME 3 – CAMA FUNCIONAL 3 EM 1 HELENA

N°	COD.	DESCRIÇÃO DA PEÇA	QNT.	COMP.(MM)	LARG.(MM)	ESPE.(MM)
9	CAMAUXMICK 447	Suporte estrados meio	6	900	60	15
10	CAMAUXMICK 448	Suporte estrados laterais	2	900	60	15
11	CAMAUXMICK 449	Estrados	4	900	430	15

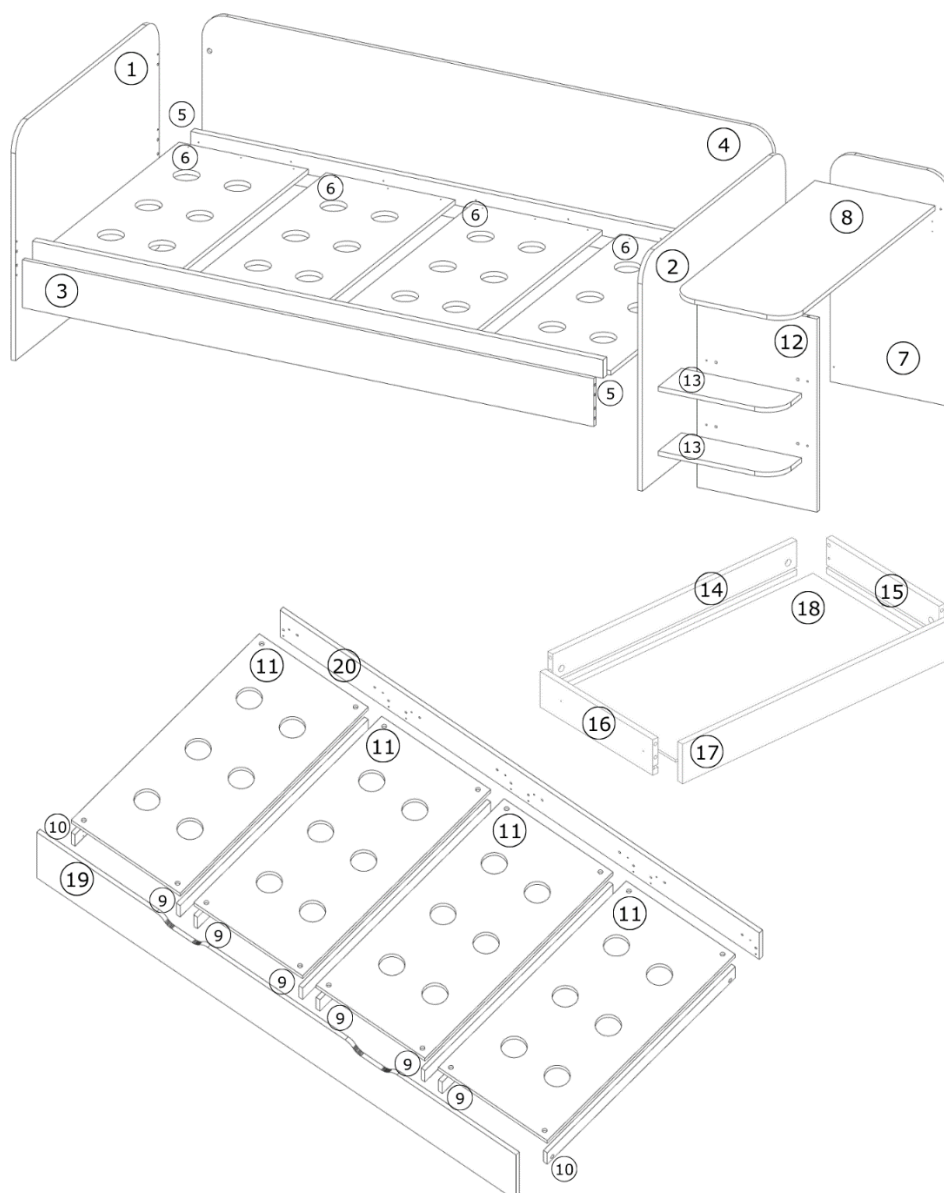
VOLUME 4 – CAMA FUNCIONAL 3 EM 1 HELENA

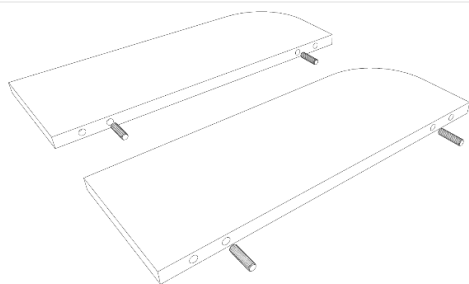
N°	COD.	DESCRIÇÃO DA PEÇA	QNT.	COMP.(MM)	LARG.(MM)	ESPE.(MM)
7	CAMHEL7	Traseira mesa	1	750	400	15
8	CAMHEL8	Tampo mesa	1	935	400	15
12	CAMHEL12	Frontal mesa	1	625	400	15
13	CAMHEL13	Prateleiras	2	400	150	15
14	CAMHEL14	Traseira gaveta	1	665	84	15
15	CAMHEL15	Lateral dir. gaveta	1	350	86	15
16	CAMHEL16	Lateral esq. gaveta	1	350	86	15
17	CAMHEL17	Frente gaveta	1	744	96	15
18	CAMHEL18	Fundo gaveta	1	685	355	6

COMPOSIÇÃO KIT FERRAGENS

REF.	COD.	NOME	ILUSTRAÇÃO	QUANT.
AN	CONJCASTPIN5514	Conj. castanha 55112 15x12 Zamac + 14932		58
C	80.08.030	Cavilha de Madeira 8x30mm		60
N	CANTOPOL	Cantoneira Polímero		7
Y	PARAF4X14	Parafuso Philips 4,0 X 14		55
Z	DISTCILCOR15	Distanc. Cilíndrico de Corrediça Polímero		4
AA	TRILIGHT35	Trilho Telescópico Light 35mm 350mm		1
AR	PARAF35X40	Parafuso Philips 3,5 X 40		16
AM	PARAF35X25	Parafuso Philips 3,5 X 25		26
AP	SAPOLIM2013	Sapata Polímero 0202013		8
AJ	RODZCAMGAV	Rodizio de cama/gavetão		4
AQ	PREGO12X12	Prego 12x12		9

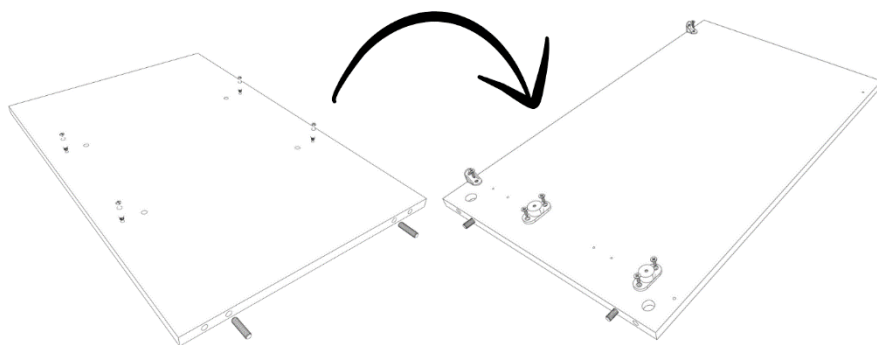
PERSPECTIVA EXPLODIDA DO MÓVEL COM NUMERAÇÃO DAS PEÇAS





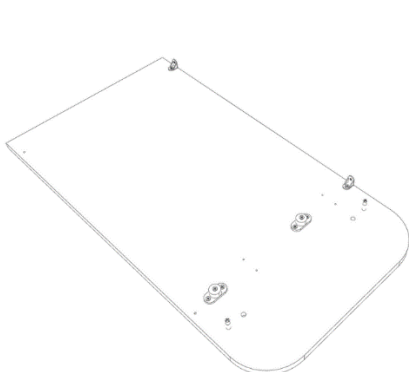
PASSO 1:

Inicie separando as peças de número 13, e coloque as cavilhas (C) no topo das peças em questão, como demonstrado na imagem.

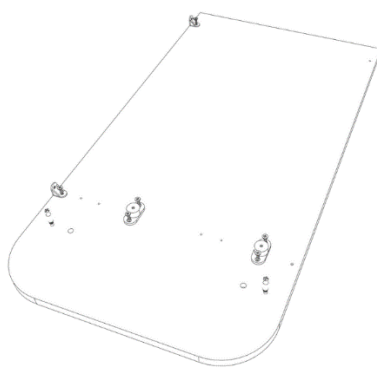


PASSO 2:

Em seguida, separe a peça 12 e coloque as cavilhas (C) no topo da peça, e os parafusos (AN), nos furos menores da face, como visto na imagem. Posteriormente vire a peça, e fixe nos furos demonstrados os distanciadores (Z), usando os parafusos (Y). Após, prenda as cantoneiras (N), com os mesmos parafusos, nos locais vistos na imagem.



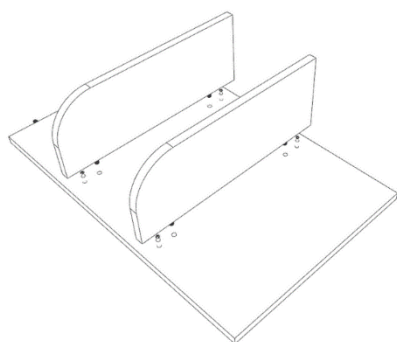
Se escrivaninha for montada no lado direito da cama (peça 2)



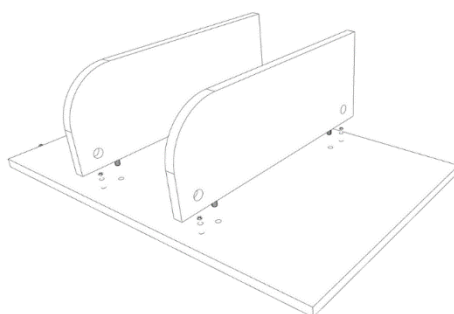
Se escrivaninha for montada no lado esquerdo da cama (peça 1)

PASSO 3: Após, repita a colocação dos parafusos (AN), cantoneiras (N) e distanciadores (Z), dessa vez, na peça 7.

Se atente as indicações de posição final para a escrivaninha. Se preferir instalar a direita ou esquerda da cama, deve utilizar furações diferentes na peça, como visto na imagem.



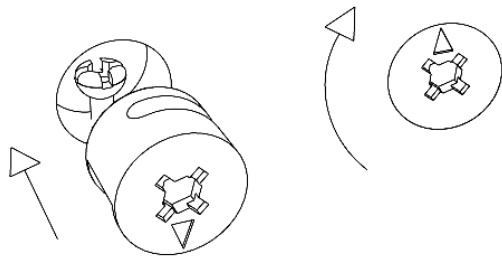
Se escrivaninha for montada no lado direito da cama (peça 2)



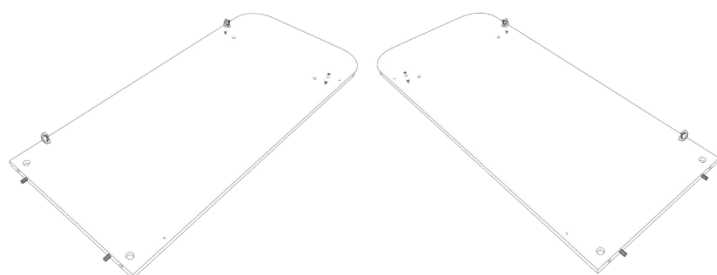
Se escrivaninha for montada no lado esquerdo da cama (peça 1)

PASSO 4:

Posteriormente encaixe as peças de número 13, na peça de número 12, como visto na imagem.

**PASSO 5:**

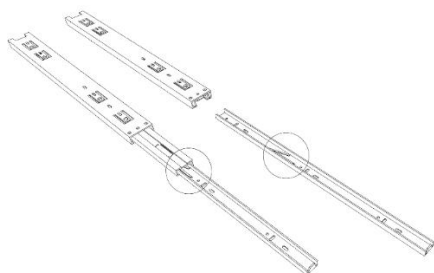
Coloque os tambores (AN) nos furos maiores das peças 13 e com a ajuda de uma chave Philips gire os tambores no sentido horário para fixar as peças. Garanta que estejam bem apertados.



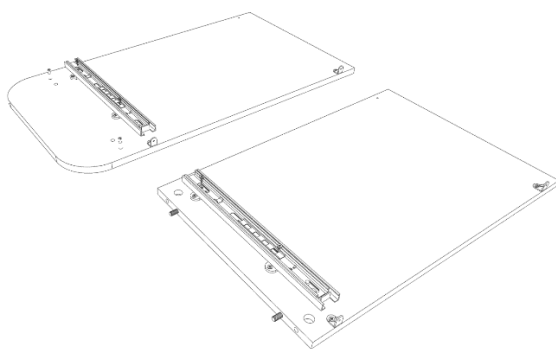
Se escrivaninha for montada no lado direito da cama (peça 2)

Se escrivaninha for montada no lado esquerdo da cama (peça 1)

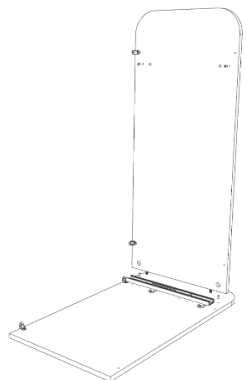
PASSO 6: Separe a peça 8, coloque as cavilhas (C) no topo da peça, parafusos (AN), nos furos menores e também prenda as cantoneiras (N), com os parafusos (Y), nos locais indicados na imagem.

**PASSO 7:**

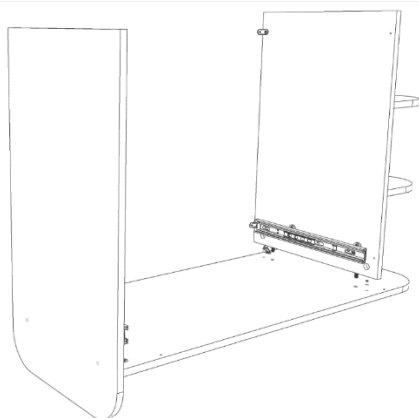
Em seguida, pegue os trilhos (AA), e desprenda a barra menor de metal, da barra intermediária de metal, como mostra a imagem, utilizando a trava lateral, que está circulada. Dessa forma, você terá duas peças do trilho.



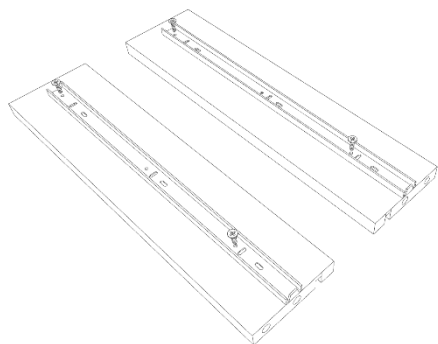
PASSO 8: Após separe a peça 7 e 12, e encaixe os trilhos separados no passo anterior, nos distanciadores com o auxílio dos parafusos Philips 4,0x14 (Y) como demonstrado na imagem. Se necessário, mova a barra intermediária de metal, fixada na parte interna do trilho preso à peça.



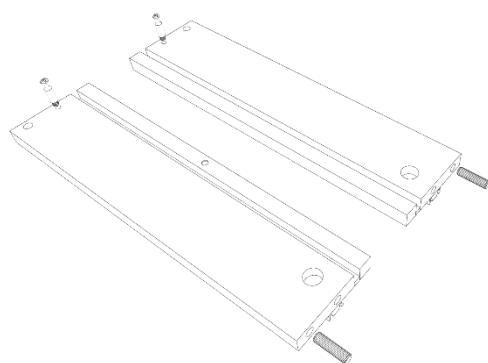
PASSO 9: Em seguida, com a peça 7 apoiada no chão, encaixe a peça 8, no local indicado na imagem. Após, repita o passo 5, colocando e fixando os tambores (AN) que se localizam na peça 8.

**PASSO 10:**

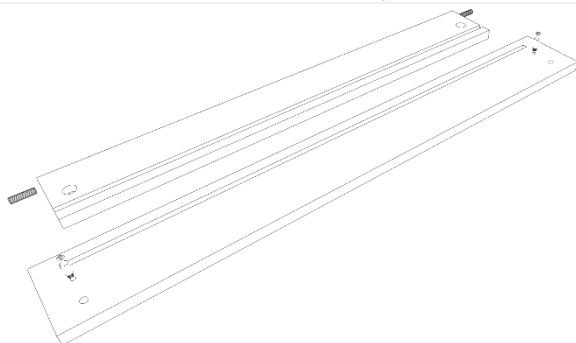
Após, vire a estrutura formada, e encaixe a peça 12, já com as peças 13 fixadas, na peça 8, como demonstrado na imagem. Após, repita o passo 5, colocando e fixando os tambores (AN) que se localizam na peça 12. Por fim, vire a peça colocando a estrutura de pé.

**PASSO 11:**

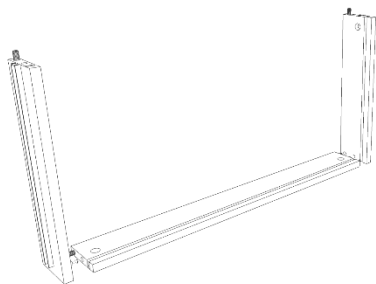
Posteriormente, separe as peças 15 e 16, e prenda as barras menores dos trilhos separadas no passo 7, de modo que fiquem centralizados com os frisos existentes com o auxílio dos parafusos Philips 4,0x14 (Y), como visto na imagem.

**PASSO 12:**

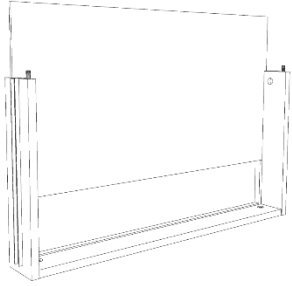
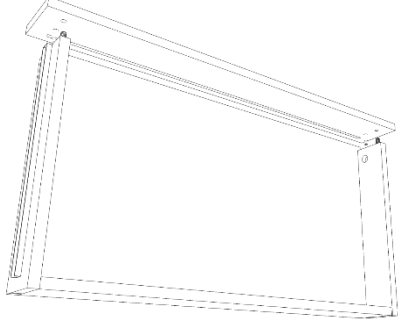
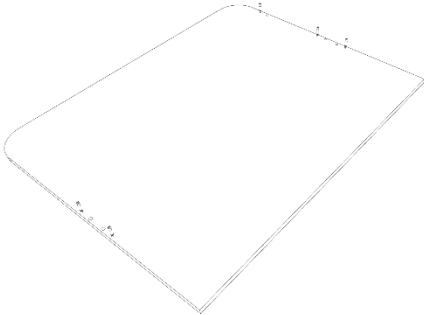
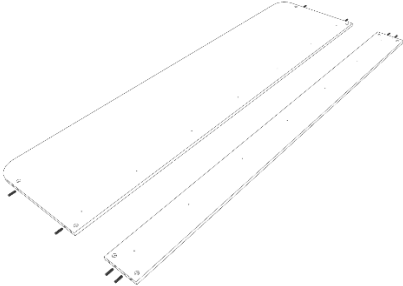
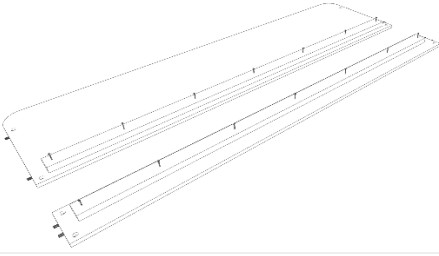
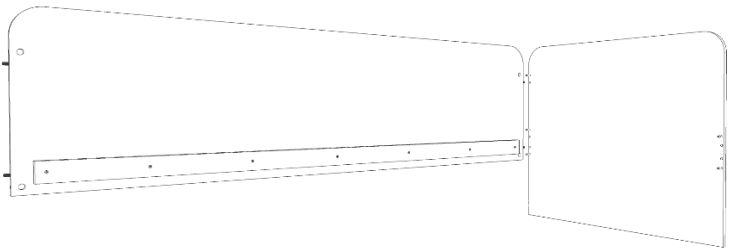
Agora, vire as peças e coloque as cavilhas de madeira (C) no topo das peças em questão, e também coloque os parafusos (AN) em todos os furos pequenos como demonstrado na imagem.

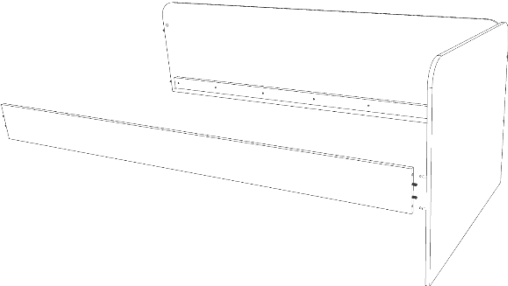
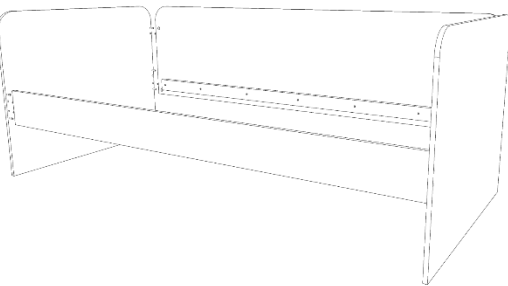
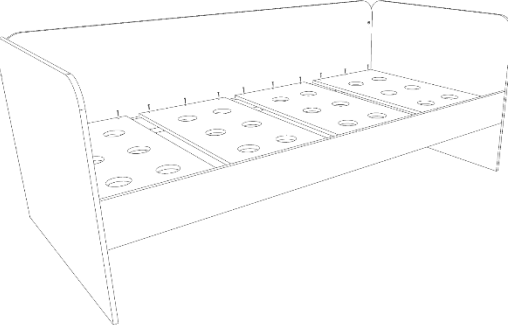
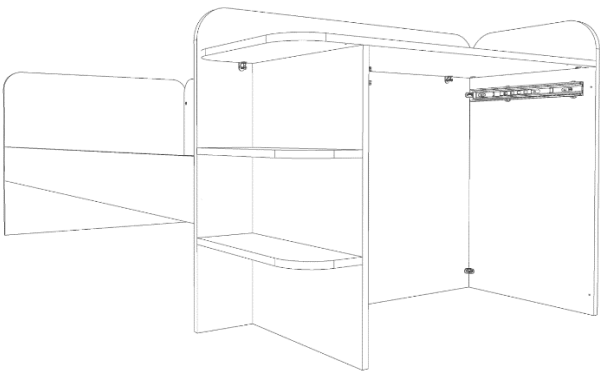
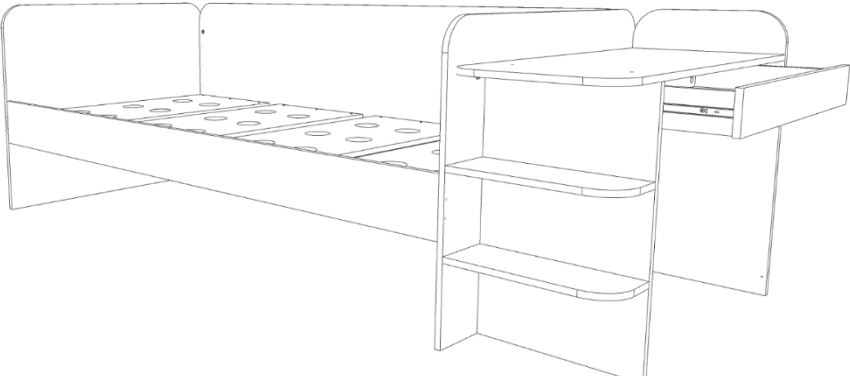
**PASSO 13:**

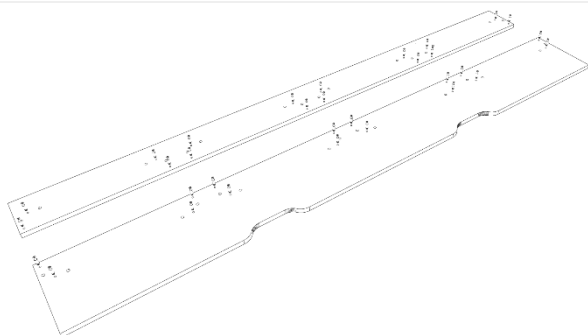
Após, na peça 14, coloque as cavilhas de madeira (C) no topo da peça, em seguida na peça 17 coloque os parafusos (AN) em todos os furos pequenos como demonstrado na imagem.

**PASSO 14:**

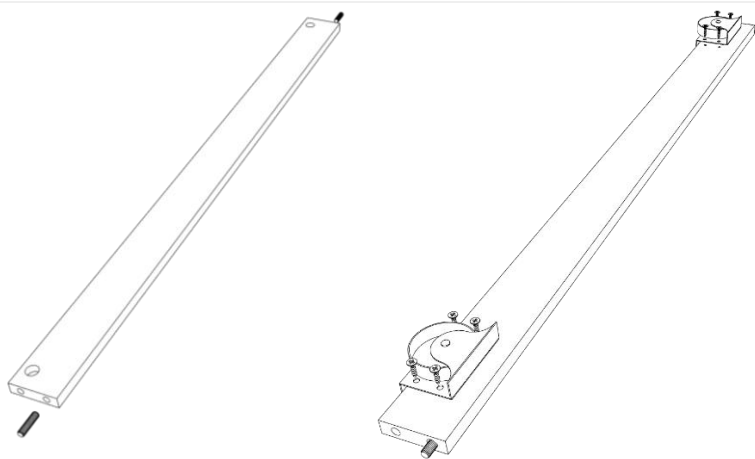
Posteriormente encaixe as peças 15 e 16, na peça 14, como demonstrado na imagem. Em seguida, repita o passo 5 colocando e fixando os tambores (AN) que se localizam na peça 14.

	<p>PASSO 15: Encaixe a peça 18, nos frisos das peças 14, 15 e 16 como demonstrado na imagem.</p>
	<p>PASSO 16: Em seguida, encaixe a peça 17 na estrutura montada no passo anterior, e repita o passo 5 colocando e fixando os tambores (AN) que se localizam nas peças 15 e 16.</p>
	<p>PASSO 17: Agora, nas peças 1 e 2, coloque os parafusos (AN), nos furos menores vistos na imagem.</p>
	<p>PASSO 18: Em seguida, nas peças 3 e 4, coloque as cavilhas (C) no topo das peças em questão.</p>
	<p>PASSO 19: Prenha as peças 5 nas peças 3 e 4, utilizando os parafusos (AL), como visto na imagem.</p>
	<p>PASSO 20: Agora, encaixe a peça 4 na peça 2. Em seguida, repita o passo 5, colocando e fixando os tambores (AN) que se localizam na peça 4.</p>

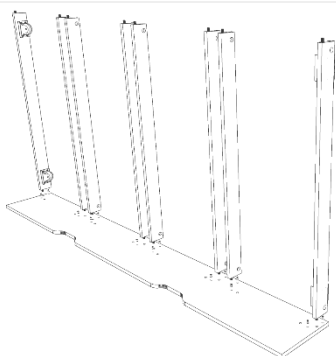
	<p>PASSO 21: Após, encaixe a peça 3 na 2. Repita o passo 5, colocando e fixando os tambores (AN) que se localizam na peça 3.</p>
	<p>PASSO 22: Encaixe a peça 1 na peça 3 e 4. Repita o passo 5, colocando e fixando os tambores (AN) que se localizam na peça 3 e 4.</p>
	<p>PASSO 23: Em seguida, com ajuda dos parafusos Philips 3,5x25 (AM) prenda as peças 6 na estrutura como demonstrado na imagem. Encaixe as sapatas (AP) nas bases da cama, com os pregos (AQ).</p>
	<p>PASSO 24: Agora, com a cama montada, encaixe a escrivaninha na peça 2, prendendo o outro lado das cantoneiras na peça 2, utilizando os parafusos (Y).</p> <p>Ou, se preferir instalar a escrivaninha a esquerda da cama, prenda na peça 1.</p>
	<p>PASSO 25: Encaixe a gaveta na escrivaninha.</p>

**PASSO 26:**

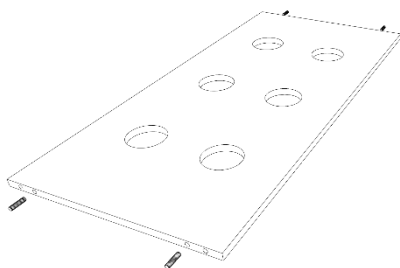
Nas peças 19 e 20, prenda os parafusos (AN) nos furos menores, como visto na imagem.

**PASSO 27:**

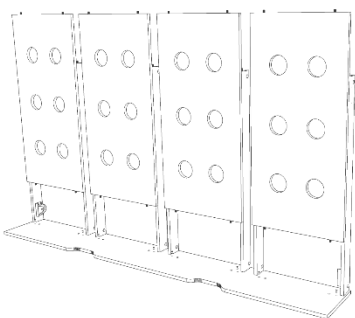
Posteriormente, coloque as peças de número 9 e 10, apoiadas no chão e encaixe nos furos laterais as cavilhas (C), conforme demonstrado na imagem. Em seguida, nas peças de número 10, coloque os rodízios (AJ), nos locais demonstrados na imagem, com ajuda dos parafusos Philips 4,0x14 (Y).

**PASSO 28:**

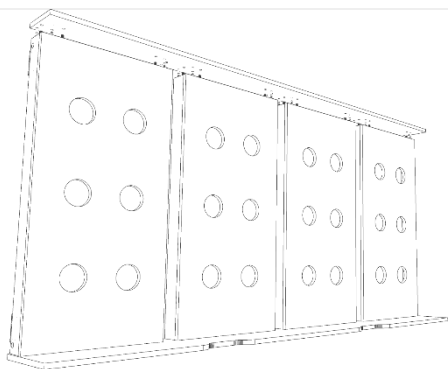
Com a peça de número 19 apoiada no chão, prenda as peças de número 9 e 10, conforme demonstrado na imagem. Repita o passo 5, colocando e fixando os tambores (AN) que se localizam nas peças 9 e 10.

**PASSO 29:**

Posteriormente, com as peças 11 apoiadas no chão, encaixe as cavilhas (C) nas laterais, conforme demonstrado na imagem.

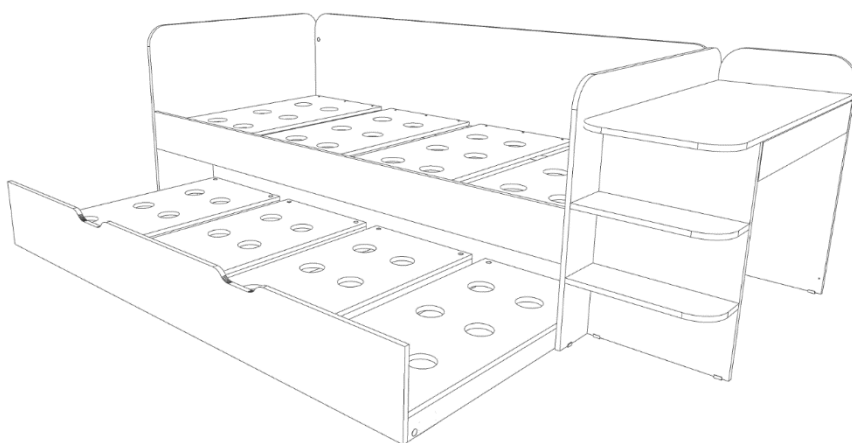
**PASSO 30:**

Em seguida, encaixe as peças de número 11 na estrutura formada, e repita o passo 5 colocando e fixando os tambores (AN), que se localizam nas faces das peças 11.



PASSO 31:

Em seguida, encaixe sob a estrutura formada no passo anterior, a peça de número 20, e repita o passo 5 colocando e fixando os tambores (AN), que se localizam nas peças 11.



Agora é só encaixar o gavetão e sua cama, estará pronta para uso.

Caso queira posicionar a escrivaninha na peça 1, é necessário fixar distanciadores e cantoneiras no lado indicado nos passo a passo a cima.

Agora que você já comprou o seu móvel, ele merece ser montado do jeito certo.

Erros de montagem causam mais de **60%** dos danos em móveis.

Por que contratar?

Tranquilidade do **início ao fim** da montagem



PROFISSIONAIS QUALIFICADOS

Especialistas certificados na **MadeiraMadeira Serviços**.



FERRAMENTAS PROFISSIONAIS

que **protegem** seus móveis.



AGENDAMENTO EM 24 HORAS

escolha a data e o turno **ideais para** você.



GARANTIA DE 3 MESES

de cobertura **completa**.

Mais de 1 MILHÃO DE MONTAGENS
★ com avaliação 4.7 ★

Mariana S., São Paulo

"Chegaram no horário e montaram tudo rapidamente. Serviço incrível!"



Carlos R., Belo Horizonte

"Tentei montar sozinho e foi um desastre. Com a **MadeiraMadeira Serviços** ficou perfeito."



Ana P., Rio de Janeiro

"Agendamento ágil e **montagem pontual e perfeita**. Recomendo demais!"



Agende agora pelo QR Code

Madeira**Madeira** Serviços · Atendimento em todo o Brasil



Escaneie o QRCode