

ARTESANO

Criador de Ambientes

Dicas de Conservação / Maintenance Tips / Dicas para Conservación

*Para limpar ou tirar manchas, utilize uma flanela umedecida em solução de água e álcool, na mesma proporção.

*Evite exposição ao sol.

*To clean or remove stains, use a piece of flannel dampened with a water and alcohol solution, in the same proportion.

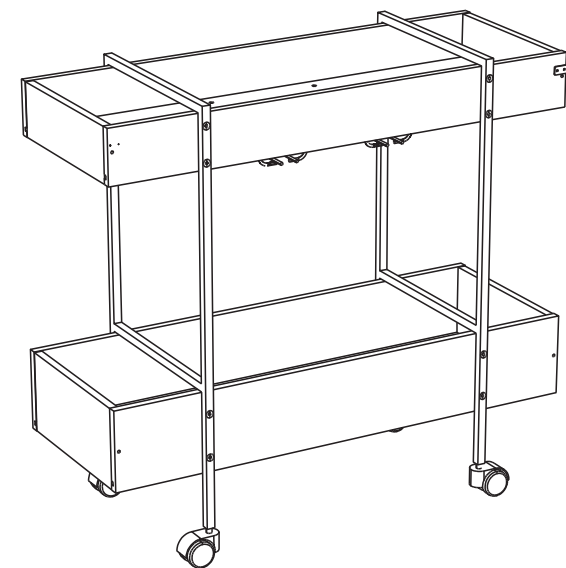
*Avoid direct sunlight.

*Para limpiar o sacar manchas, utilice una flanela humedecida en solución de agua y alcohol, en la misma proporción.

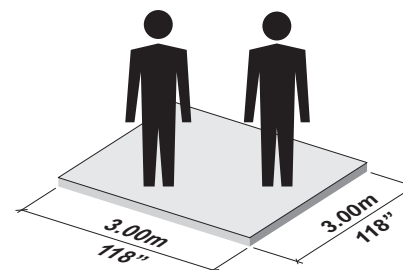
*Evite la exposición directa al sol.

REF.: 27813

ARTESANO
Criador de Ambientes






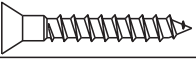

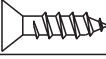

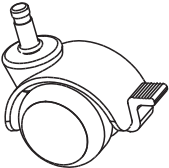
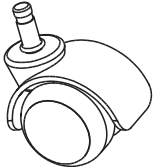
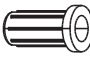

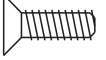


INSTRUÇÕES DE MONTAGEM ASSEMBLING INSTRUCTIONS / INSTRUCCIONES DE MONTAJE



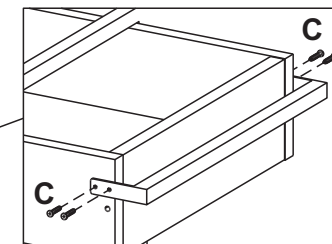
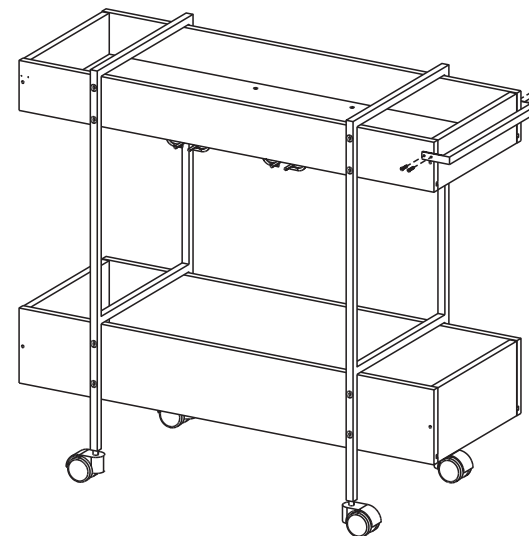
60 min.



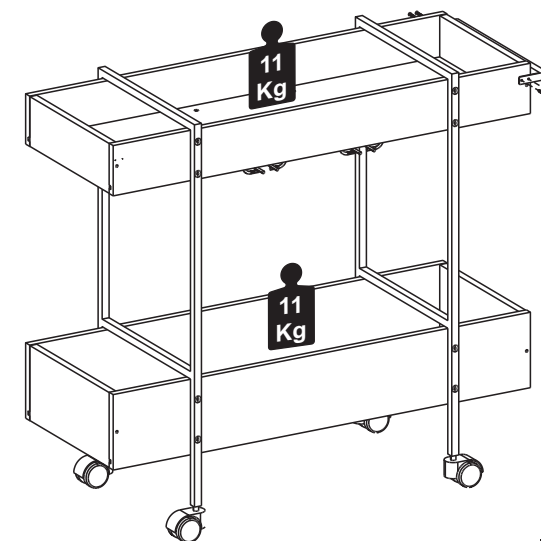
**FERRAGENS
HARDWARE LIST
LISTA DE MATERIALES**

A		 4,5 x 60mm	08
B		 4,5 x 25mm	16
C		 3,5 x 14mm	04
D		 8 x 30mm	16
E			02
F			02
G			04
H		 M4 x 12mm	04
I		 M4	04
J		 Ø12 mm	04

7 Passo
Step
Paso

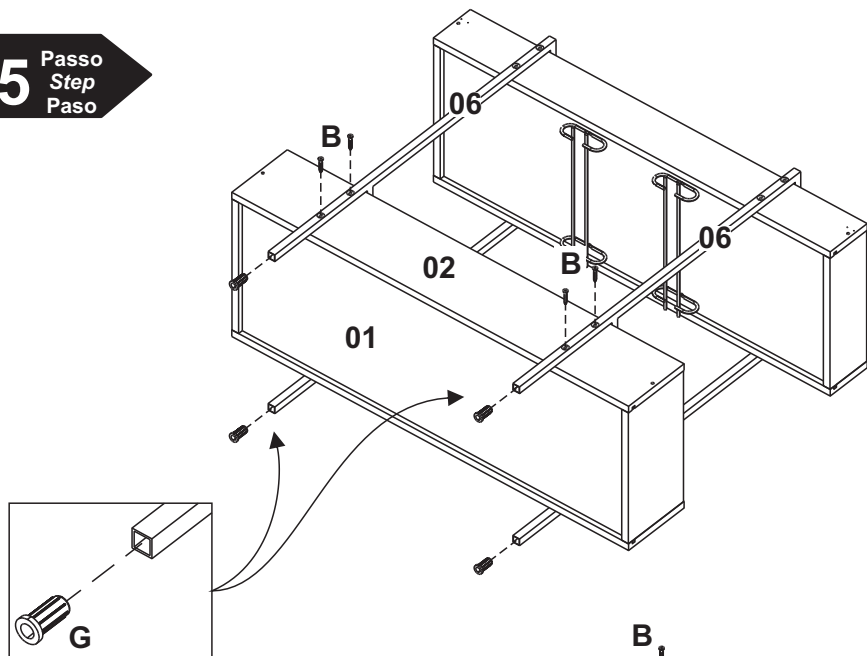


 **22Kg**
CARGA MÁXIMA SUPORTADA
MAXIMUM WEIGHT SUPPORTED
PESO MÁXIMO SOPORTADO

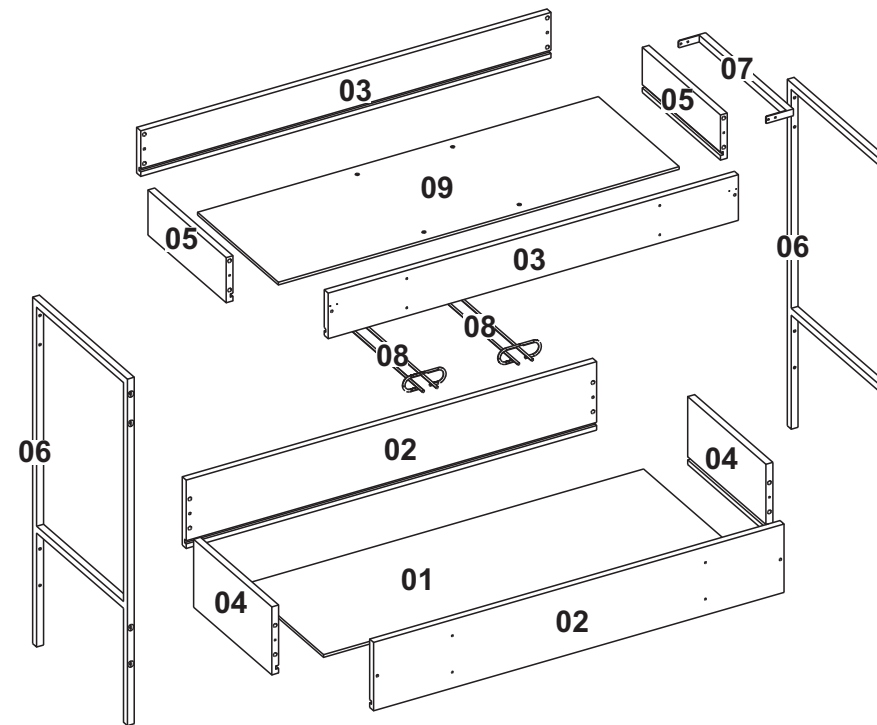
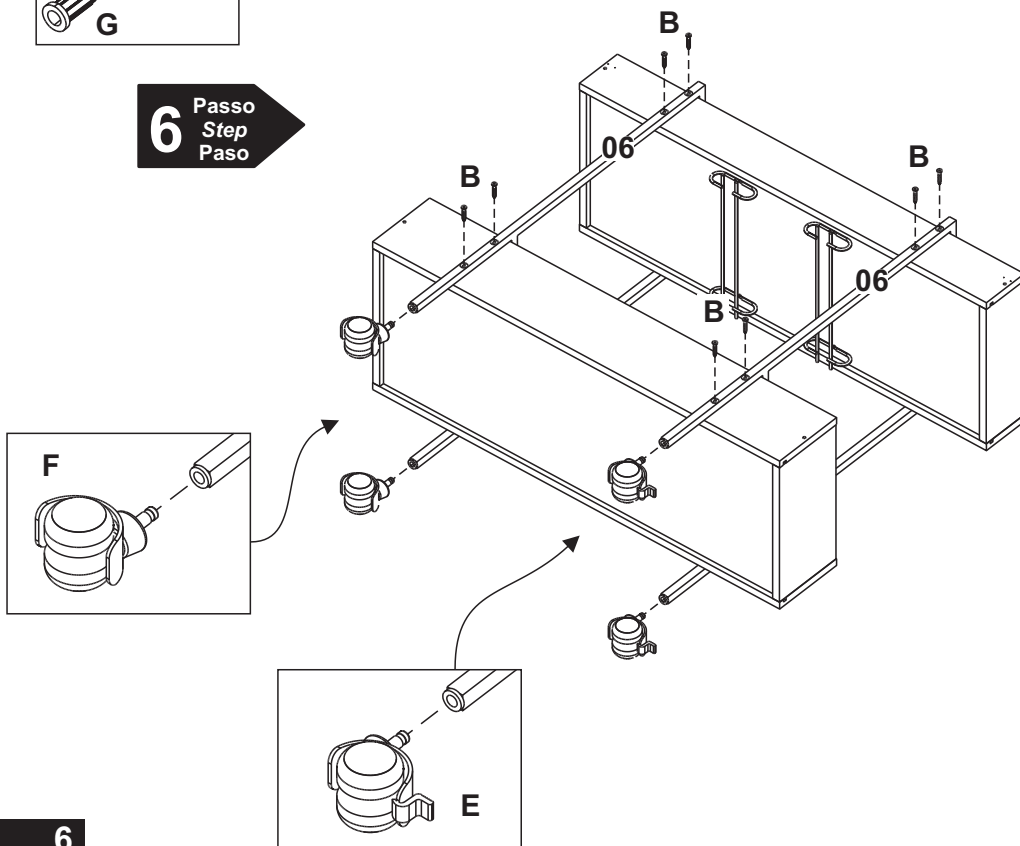


MONTE O MÓVEL COMO NÓS O PRODUZIMOS: COM CARINHO.
ASSEMBLE THE FURNITURE AS WE PRODUCE IT: WITH LOVE.
MONTE EL MUEBLE COMO NOSOTROS LO PRODUCIMOS: CON CARÍÑO.

5 Passo
Step
Paso



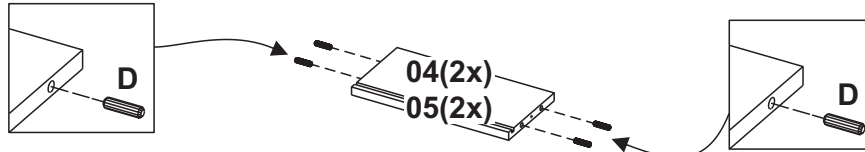
6 Passo
Step
Paso



Denominação Description Denominación	Qde Qty Cad	Dimensão Dimension Dimensión
01 - Base Inferior / Lower Base / Base Inferior	01	879x307x6
02 - Lateral Maior Inferior / Large Lower Side / Lateral Mayor Inferior	02	900x150x15
03 - Lateral Maior Superior / Large Upper Side / Lateral Mayor Superior	02	900x100x15
04 - Lateral Menor Inferior / Small Lower Side / Lateral Menor Inferior	02	297x149x15
05 - Lateral Menor Superior / Small Upper Side / Lateral Menor Superior	02	297x99x15
06 - Lateral Metalica / Metallic Side / Lateral Metalica	02	760x360x15
07 - Puxador / Knob / Tirador	01	330x58x15
08 - Suporte Taça / Support Cups / Soporte Taza	02	300x50x3
09 - Base Superior / Upper Base / Base Superior	01	879x307x6

**ETAPA DE PREPARAÇÃO DAS PEÇAS.
STAGE OF PREPARATION OF THE PIECES.
FASE DE PREPARACIÓN DE LAS PIEZAS.**

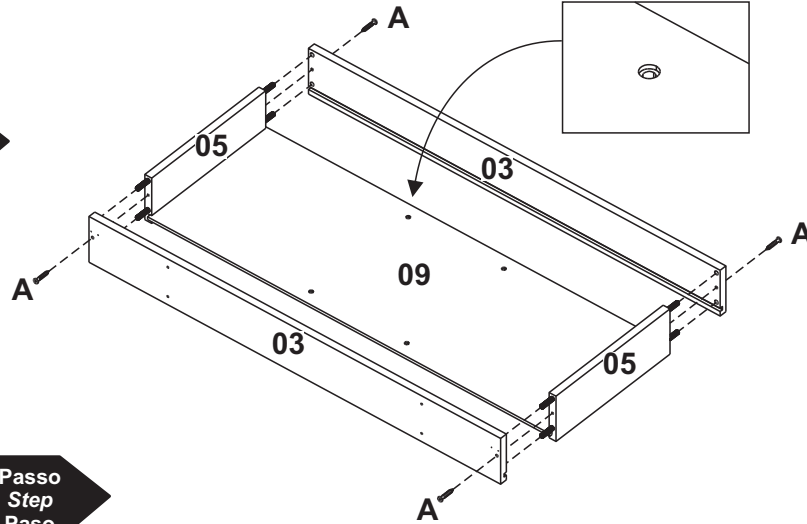
**PREPARE TODAS AS PEÇAS ANTES DE INICIAR A MONTAGEM.
PREPARE ALL THE PIECES BEFORE BEGINNING THE ASSEMBLY.
PREPARAR TODAS LAS PIEZAS ANTES DE INICIAR EL MONTAJE.**



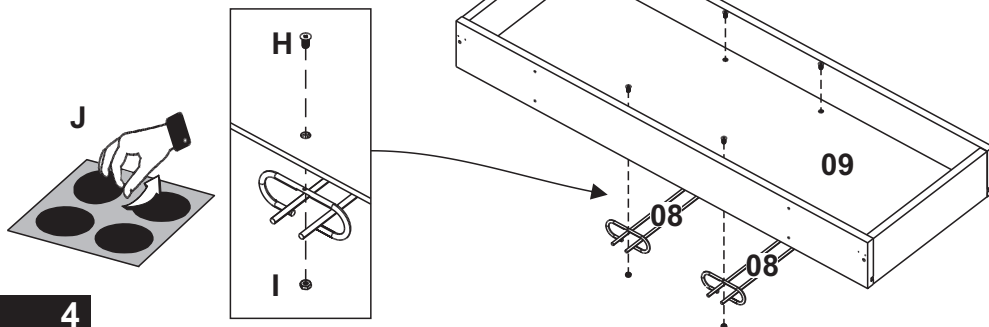
**ETAPA DE MONTAGEM.
STAGE OF ASSEMBLY.
FASE DE MONTAJE.**



1 Passo
Step
Paso

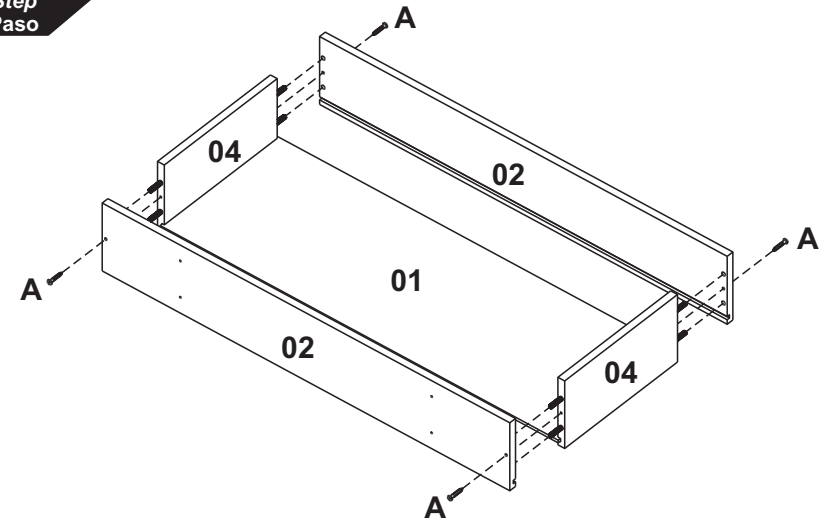


2 Passo
Step
Paso

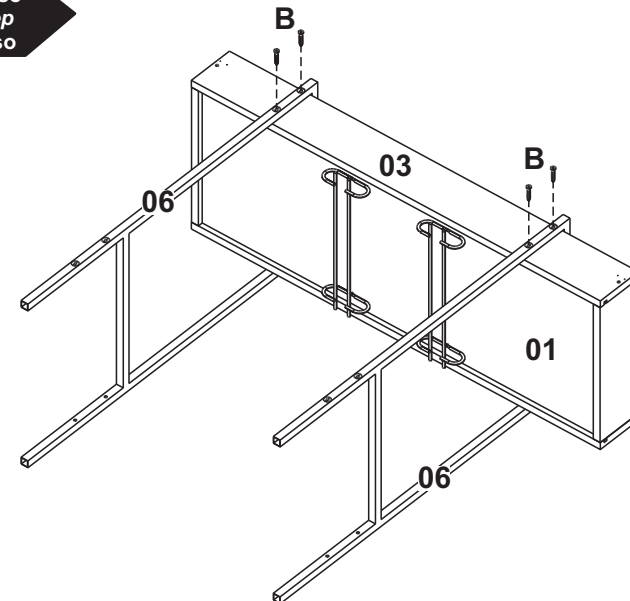


4

3 Passo
Step
Paso



4 Passo
Step
Paso



5