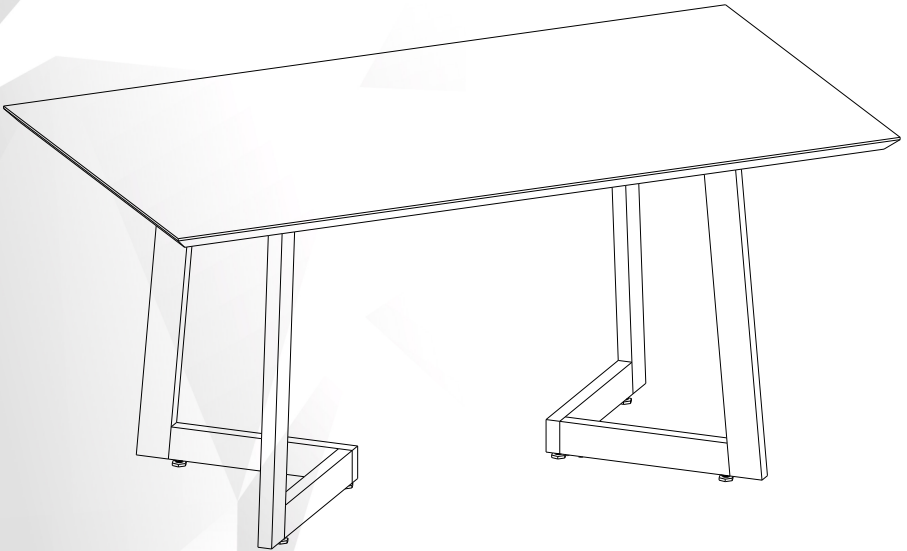




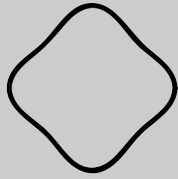
metalig
arte em aço



Manual de montagem

MESA TORONTO

135/160/180



metalig

A Metalig agradece pela confiança em
nossos produtos!
Tenha uma boa montagem...

Bem-vindos à METALIG, uma empresa apaixonada por redefinir o conforto e a funcionalidade no seu ambiente residencial ou empresarial. Especializada na fabricação de móveis industriais e para escritório, estamos comprometidos em fornecer soluções ergonômicas de alta qualidade que promovem a saúde, o bem-estar e a produtividade dos nossos clientes.

O que nos diferencia é o nosso compromisso inabalável com a qualidade, design inovador e atenção aos detalhes. Cada produto é projetado com o usuário em mente, incorporando os mais recentes avanços em ergonomia e materiais de alta qualidade para garantir durabilidade e conforto a longo prazo. Nossa linha de produtos abrange uma variedade de estilos e funcionalidades para atender às diversas necessidades de nossos clientes.



Como devolver ou trocar seu produto se chegou avariado:



Tenha em mãos: as fotos das peças com defeito; nome; código e quantidade de peças.



Acesse o chat da plataforma em que realizou sua devida compra.



Faça o envio e informe se deseja a devolução ou reposição do item danificado.



Pronto! Agora é só aguardar o contato da nossa equipe de suporte, que irá lhe passar os próximos passos.

Prepare-se para a montagem

- Antes de iniciar a montagem, leia atentamente todas as instruções deste manual.
- Monte seu produto em uma superfície limpa e plana. Para não danificar, aconselhamos utilizar a embalagem ou um tapete para forrar o chão.
- Evite batidas e contato com objetos cortantes.

Você vai precisar:



2 PESSOAS



20 MINUTOS



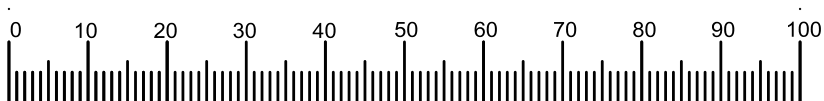
MARTELO



CHAVE ALLEN



CHAVE PHILIPS



Utilize esta régua para medir as ferragens (medidas em mm)

ACESSÓRIOS

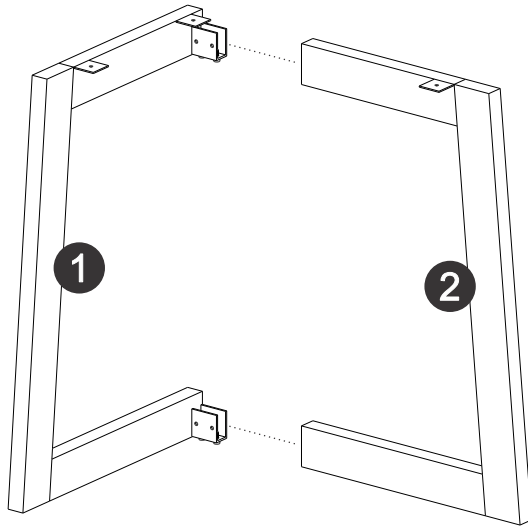
ITEM <small>Artículo/ Article</small>	DESCRIÇÃO <small>Descripción/ Description</small>	CÓDIGO <small>Translator/ Traductor</small>	QUANT. <small>Cantidad/ Amount</small>
A	 BUCHA C/ ROSCA 1/4"	4692	6
B	 PÉ NIVELADOR MINI 1/4 X 3/4"	4691	6
C	 PARAFUSO CAB. CHATA 3,5X14	1215	18
D	 PARAFUSO CIL. ALLEN 1/4"X3/4"	23756	8
E	 CHAVE HEXAGONAL 3/16"	23757	1

PEÇAS

ITEM <small>Artículo/ Article</small>	DESCRIÇÃO <small>Descripción/ Description</small>	QUANT. <small>Cantidad/ Amount</small>	DIMENSÕES <small>Dimensiones/ Dimensions</small>	PESO (KG)
1	30932 - PÉ DIR. TORONTO	2	730mmx470mmx30mm	2,53 KG
2	30936 - PÉ ESQ. TORONTO	2	730mmx440mmx30mm	2,03 KG
3	30928 - TAMPO 135	1	1350mmx800mmx30mm	14,1 KG
	30930 - TAMPO 160		1600mmx900mmx30mm	16,7 KG
	30931 - TAMPO 180		1800mmx900mmx30mm	18,6 KG

1

Passo

2X

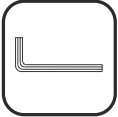
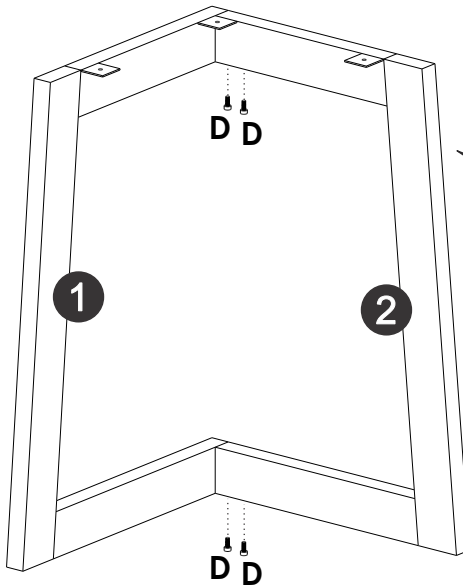
Para iniciar a montagem, comece encaixando os pés da mesa!

2

Passo

2X

FERRAMENTAS

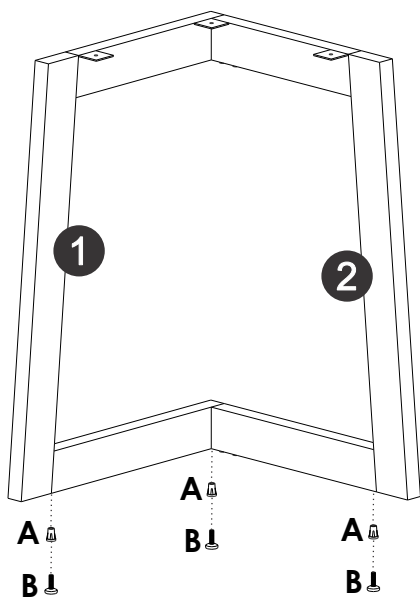
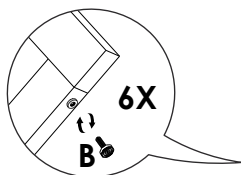
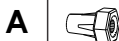
**D**

3

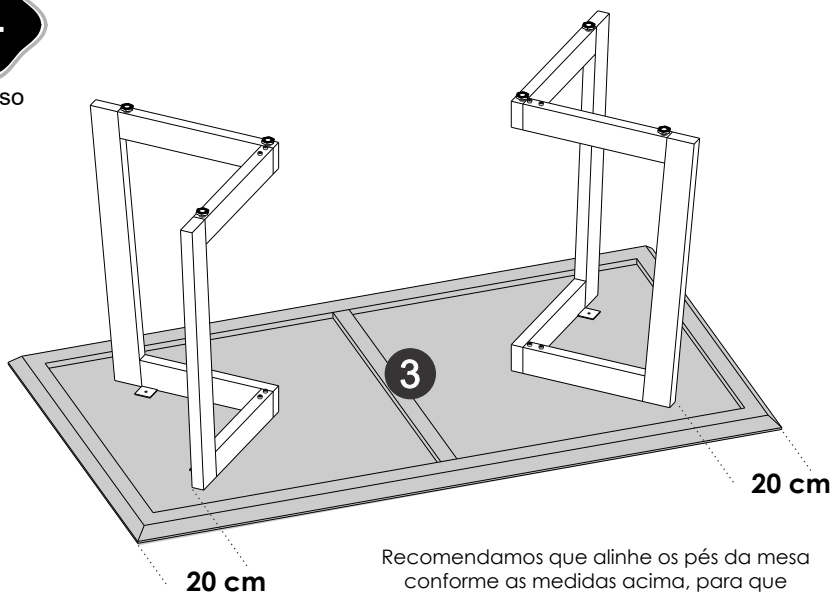
Passo

2X

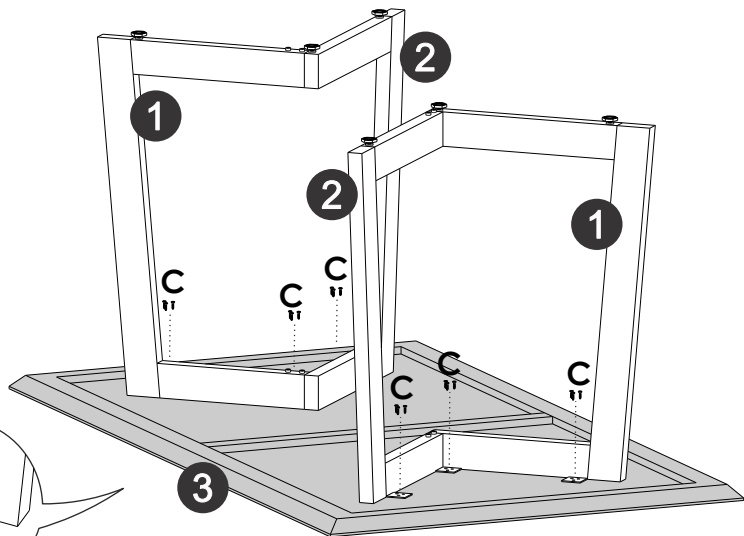
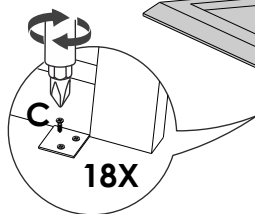
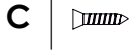
FERRAMENTAS

**4**

Passo



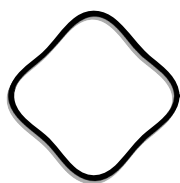
Recomendamos que alinhe os pés da mesa conforme as medidas acima, para que as cadeiras encaixem confortavelmente.

5**Passo****FERRAMENTAS****Garantia:**

- 1 - Nossos produtos possuem um prazo de garantia de 1 ano.
- 2 - A garantia referente as peças de acabamento sujeitas ao desgaste natural, ficarão restritas ao prazo legal de 90 dias.
- 3 - A empresa somente fará a reposição de partes e componentes dos produtos nos termos discriminados abaixo e que comprovarem a existência do alegado defeito de material ou fabricação.
- 4 - A garantia é válida para defeitos de fabricação detectados após o recebimento dos produtos e torna-se nula quando:
 - Danos ocorridos durante o transporte ou montagem do produto, quando estes não tiverem sido executados pela empresa;
 - Problemas ocorridos por montagem em desacordo com o manual de instruções ou relacionados a adaptações e/ou alterações realizadas no produto;
 - Defeitos e desgastes no acabamento, partes e/ou peças ocorridos por uso intenso ou exposição a condições adversas e não previstas, tais como umidade excessiva, intempéries, maresia, frio e calor intensos, cupim e pragas de madeira em geral, sinistros, acidentes, quedas ou agentes da natureza.
 - Problemas ocorridos devido as condições inadequadas do local de instalação do produto, tais como pisos desnivelados, paredes pouco resistentes e fora do prumo, etc;
 - Danos causados por serviços ou consertos contratados pelo consumidor, descuido, maus tratos, limpeza e/ou manutenção em desacordo com as instruções contidas no manual;
- 5 - Todas as reclamações e defeitos observados durante o prazo da garantia serão atendidas mediante a apresentação da nota fiscal de compra e entrando em contato com nossa central de atendimento.
- 6 - A empresa reserva-se o direito de alterar as características gerais, técnicas e estéticas, introduzir melhoramentos a sua linha de produtos em qualquer momento, sem incorrer na obrigação de efetuar o mesmo nos produtos em estoque ou já vendidos.
- 7 - Em caso de troca total do produto completo ou de peças, a empresa efetuará o envio do mesmo em um prazo de 30 dias. Em caso de dúvidas, entre em contato através do nosso e-mail sac@compace.com.br ou pelo telefone (45) 3565-1450.

Dicas para prolongar a vida útil do seu móvel:

- ✓ Limpeza - use um pano macio, levemente umedecido com água. É possível o uso de detergente neutro, ou sabão neutro.
- ✓ Manutenção - para garantir estabilidade e durabilidade, é recomendado reapertar os parafusos de tempos em tempos.
- ✓ Temperatura - a falta de ventilação e excesso de calor podem prejudicar a durabilidade e acabamento do produto.



metalig
arte em aço

Agora que você já comprou o seu móvel, ele merece ser montado do jeito certo.

Erros de montagem causam mais de **60%** dos danos em móveis.

Por que contratar?

Tranquilidade do **início ao fim** da montagem



PROFISSIONAIS QUALIFICADOS

Especialistas certificados na **MadeiraMadeira Serviços**.



FERRAMENTAS PROFISSIONAIS

que **protegem** seus móveis.



AGENDAMENTO EM 24 HORAS

escolha a data e o turno **ideais para** você.



GARANTIA DE 3 MESES

de cobertura **completa**.

Mais de 1 MILHÃO DE MONTAGENS
★ com avaliação 4.7 ★

Mariana S., São Paulo

"Chegaram no horário e montaram tudo rapidamente. Serviço incrível!"



Carlos R., Belo Horizonte

"Tentei montar sozinho e foi um desastre. Com a **MadeiraMadeira Serviços** ficou perfeito."



Ana P., Rio de Janeiro

"Agendamento ágil e **montagem pontual e perfeita**. Recomendo demais!"



Agende agora pelo
QR Code

Madeira**Madeira** Serviços · Atendimento em todo o Brasil



Escaneie o QRCode