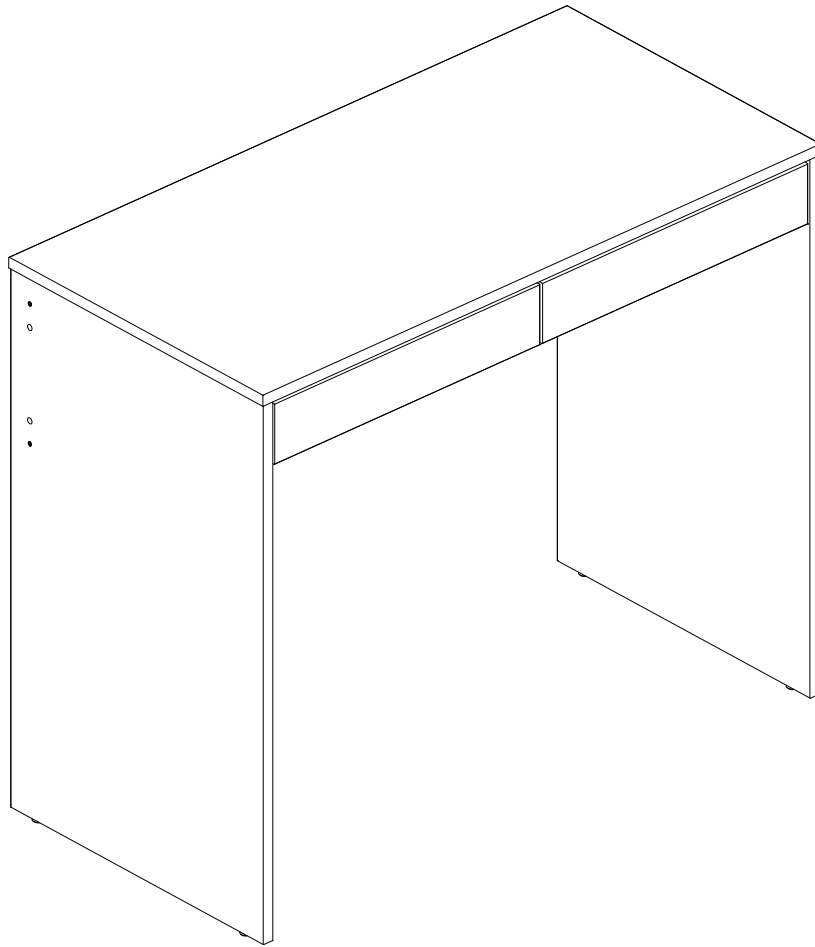


ASSEMBLY INSTRUCTIONS

MANUAL DE MONTAGEM / INSTRUCCIONES DE ARMADO

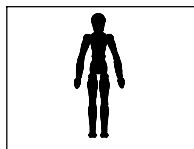
Tijuca office table
Mesa Tijuca
Escritorio Tijuca

Reference 160447 | Revise 05
Referência 160447 | Revisão 05
Referencia 160447 | Revisión 05

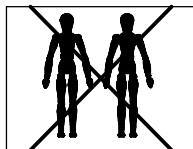


YOU WILL NEED / VOCÊ VAI PRECISAR DE / USTED NECESITARÁ

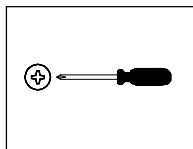
Tools not supplied / Ferramentas não fornecidas / Herramientas no incluidas



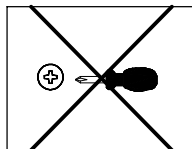
1 Person
1 Pessoa
1 Persona



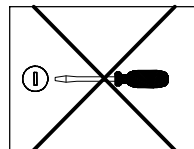
2 People
2 Pessoas
2 Personas



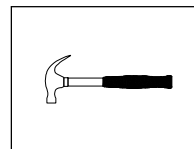
Screwdriver Phillips
Chave Phillips
Destornillador cruz



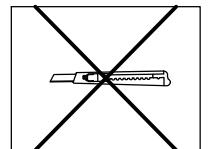
Small screwdriver Phillips
Chave Phillips Menor
Destornillador cruz menor



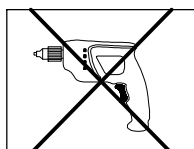
Screwdriver slotted
Chave fenda
Destornillador plano



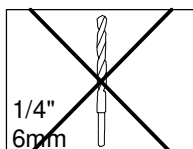
Hammer
Martelo
Martillo



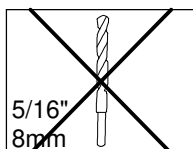
Stylet
Estilete
Estilete



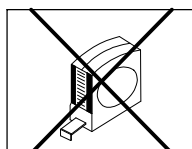
Drill machine
Furadeira
Taladro



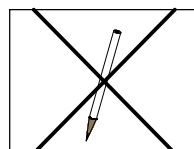
1/4"
6mm
Drill bit
Broca
Taladro



5/16"
8mm
Drill bit
Broca
Taladro



Measuring tape
Trena
Cinta de medición



Pencil
Lápis
Lápis

NOTES: The separation of the accessories before you start the assembly will facilitate the same. In case of doubt on the size of the screws and bolts, use the ruler to bottom of page 3.

NOTAS: A separação dos acessórios antes de iniciar a montagem facilitará a mesma. Em caso de dúvida no tamanho dos parafusos e cavilhas, utilize a régua ao final da página 3.

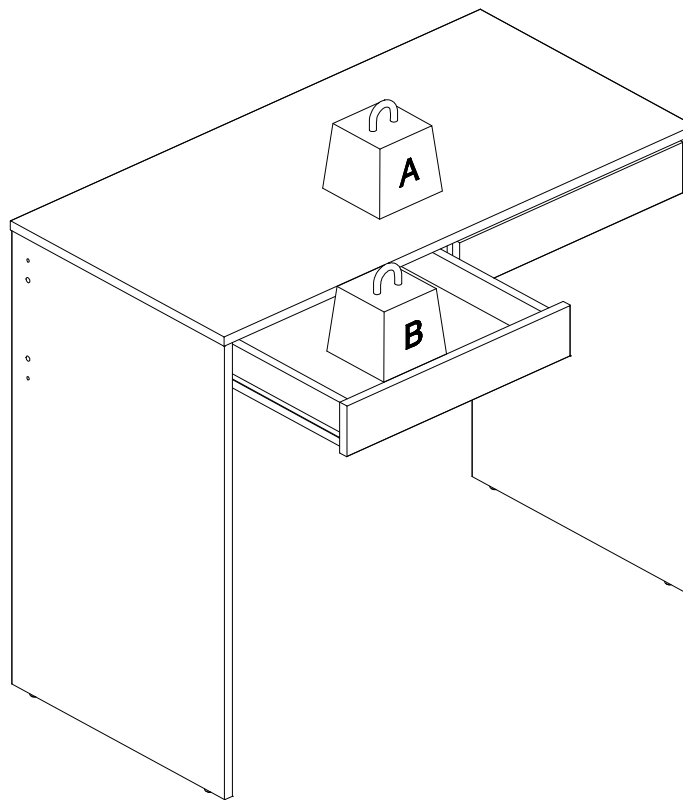
NOTAS: La separación de los accesorios antes de comenzar el armado facilitará el mismo. En caso de duda sobre el tamaño de los tornillos y taquetes, utilice la regla al pie de página 3.

MAXIMUM RECOMMENDED WEIGHT
BEING THIS EVENLY DISTRIBUTED

PESO MÁXIMO RECOMENDADO SENDO
ESTE DISTRIBUÍDO UNIFORMEMENTE

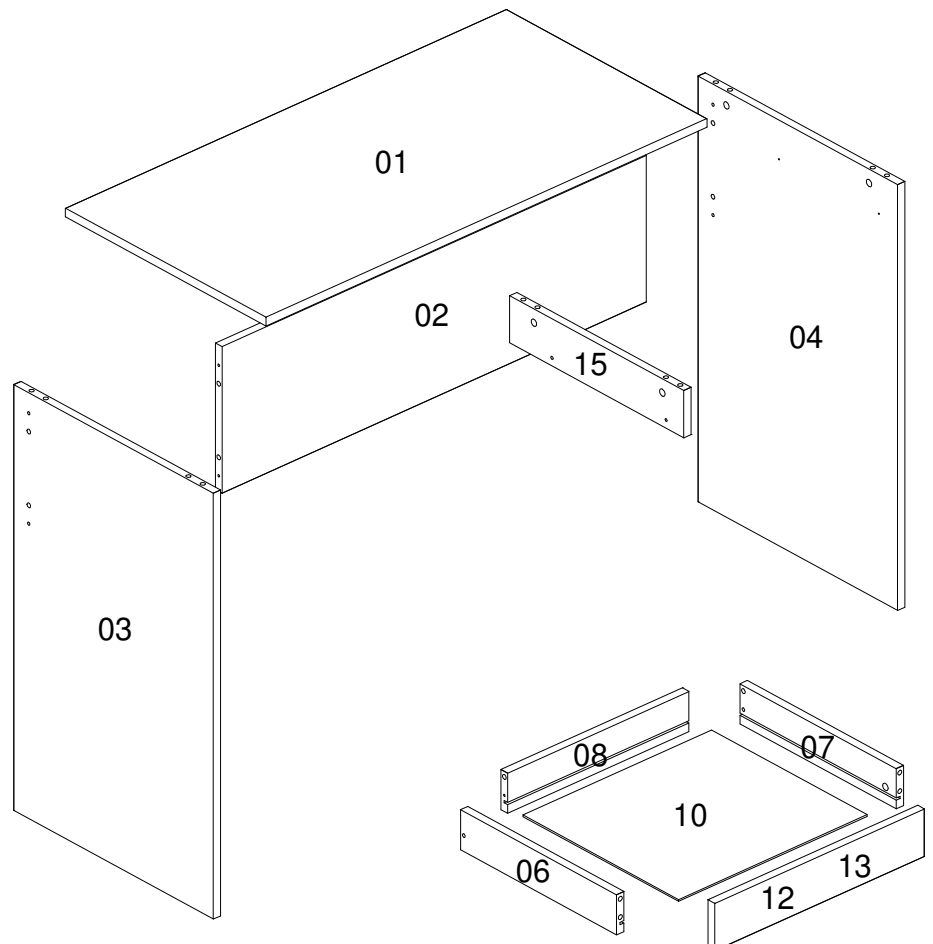
PESO MÁXIMO RECOMENDADO SIENDO
ESTE UNIFORMEMENTE DISTRIBUIDO

	LB	KG
A	33	15
B	6	3



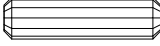
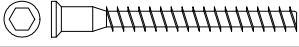


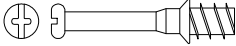



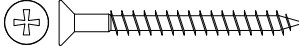



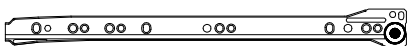
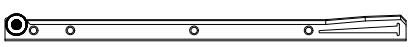
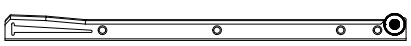



Nº	Measures Inches	Medidas cm	Qty./Qtd.
01	35" 3/8 x 17" 3/4 x 5/8	90 x 45 x 1,5	1
02	34" 1/8 x 10" x 5/8	86,6 x 25,5 x 1,5	1
03	29" 1/8 x 17" 5/8 x 5/8	74 x 44,8 x 1,5	1
04	29" 1/8 x 17" 5/8 x 5/8	74 x 44,8 x 1,5	1
06	13" 3/4 x 2" 3/4 x 5/8	35 x 7 x 1,5	2
07	13" 3/4 x 2" 3/4 x 5/8	35 x 7 x 1,5	2
08	14" 5/8 x 2" 3/4 x 5/8	37 x 7 x 1,5	2
10	15" 1/8 x 13" 3/4 x 1/8	38,5 x 34,9 x 0,3	2
12	16" 7/8 x 3" 1/4 x 5/8	42,8 x 8,3 x 1,5	1
13	16" 7/8 x 3" 1/4 x 5/8	42,8 x 8,3 x 1,5	1
15	15" 3/8 x 3" 1/4 x 5/8	39,1 x 8,2 x 1,5	1

PARTS IDENTIFICATION
IDENTIFICAÇÃO DAS PEÇAS / IDENTIFICACIÓN DE LAS PIEZAS



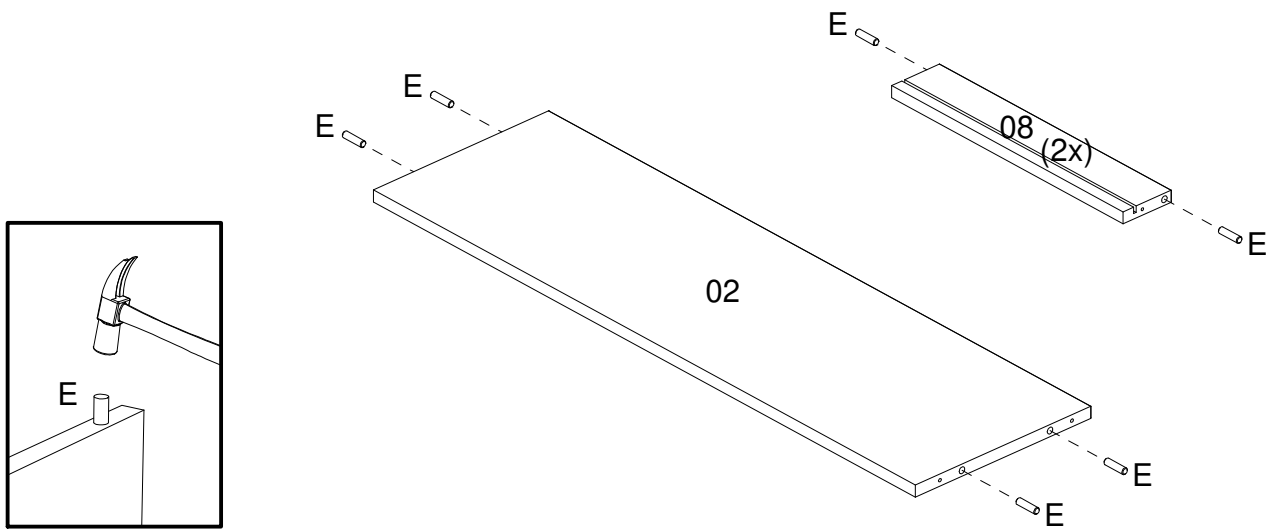
IDENTIFICATION OF ACCESSORIES IDENTIFICAÇÃO DOS ACESSÓRIOS/ IDENTIFICACIÓN DE ACCESORIOS

A1		Glue / Cola / Pegamento	13 g	1
A2		Small plastic foot / Sapata redonda / Pie plástico	14 mm	4
E		Wooden dowel / Cavilha / Taquete	8x30 mm	18
G		Structural screw / Parafuso estrutural / Tornillo estructural	5,0x50 mm	4
H		Allen key / Chave allen / Liave allen	3 mm	1
I		Structural screw cover/Tampa parafuso estrutural/Tapa tornillo estructural	-	4
J		Simple minifix screw / Haste minifix simples / Tornillo minifix simple	-	10
L		Drum lock / Tambor minifix / Tambor minifix	12 mm	10
M		Bore patch adhesive / Tapa furo adesivo / Tapones adhesivo	-	4
N		Nail / Prego / Clavo	10 x10	4
O		Flat head screw / Parafuso chato / Tornillo de cabeza plana	4,5x45 mm	4
P5		Flat head screw / Parafuso chato especial / Tornillo de cabeza plana	3,5x14 mm	12
R		Flat head screw / Parafuso chato / Tornillo de cabeza plana	6,0x8 mm	4
VA		Metallic slide the left field / Corrediça lateral esquerda / Corredera lateral izquierda	350 mm	2
VB		Metallic slide the right field / Corrediça lateral direita / Corredera lateral derecha	350 mm	2
VC		Drawer slide left / Corrediça gaveta esquerda / Corredera izquierda cajón	350 mm	2
VD		Drawer slide right / Corrediça gaveta direita / Corredera derecha cajón	350 mm	2
Z		Plastic hole plugs / Tapa furo plástico / Tapones plásticos	8 mm	4

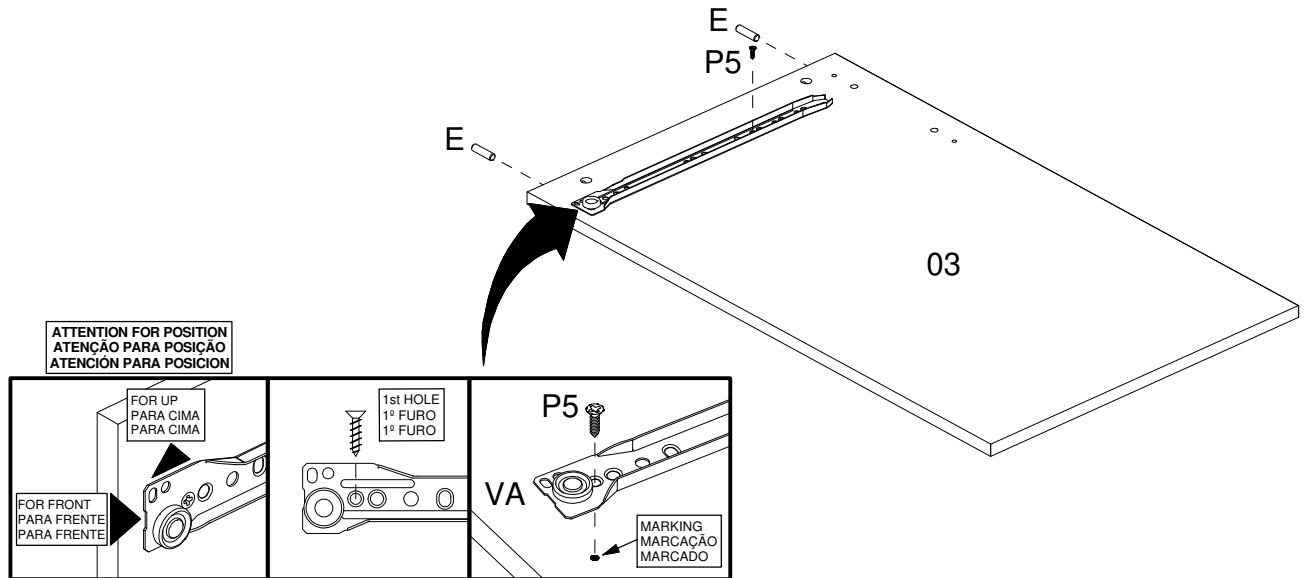


**PRE-ASSEMBLE
PRÉ-MONTAGEM / PRE ARMADO**

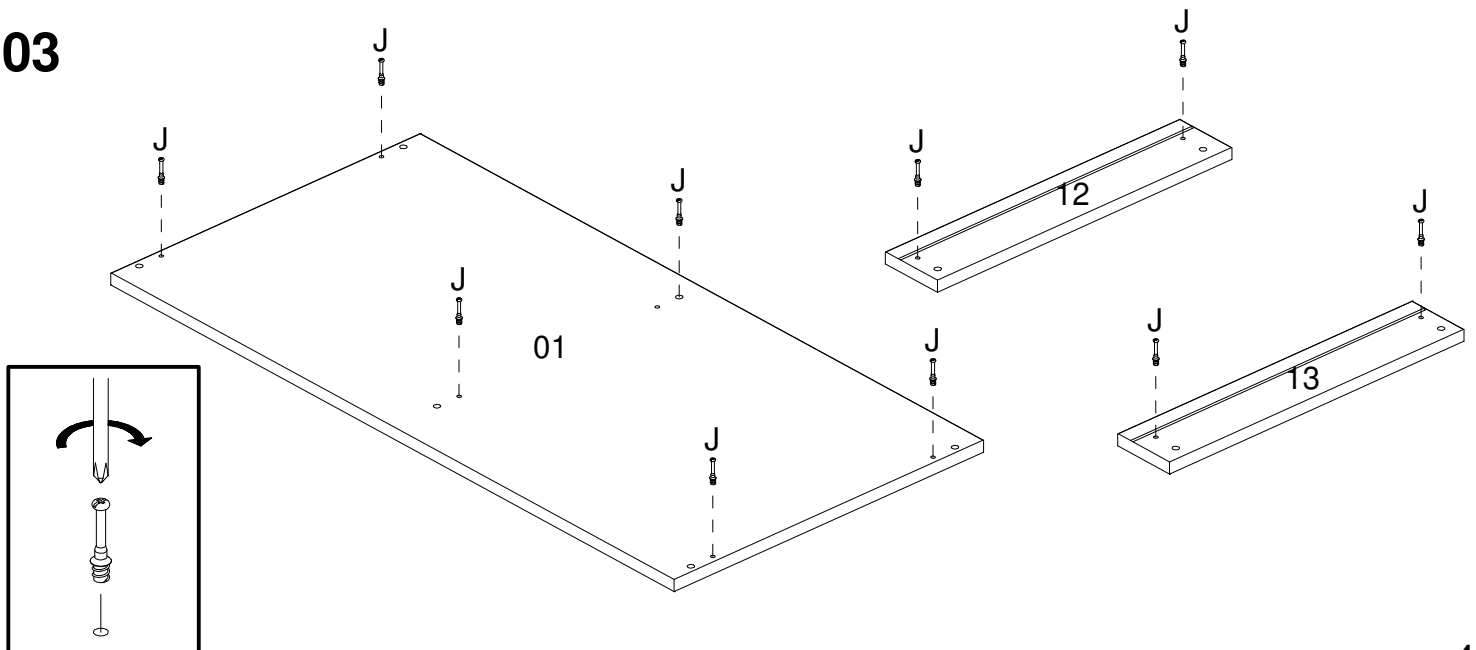
01



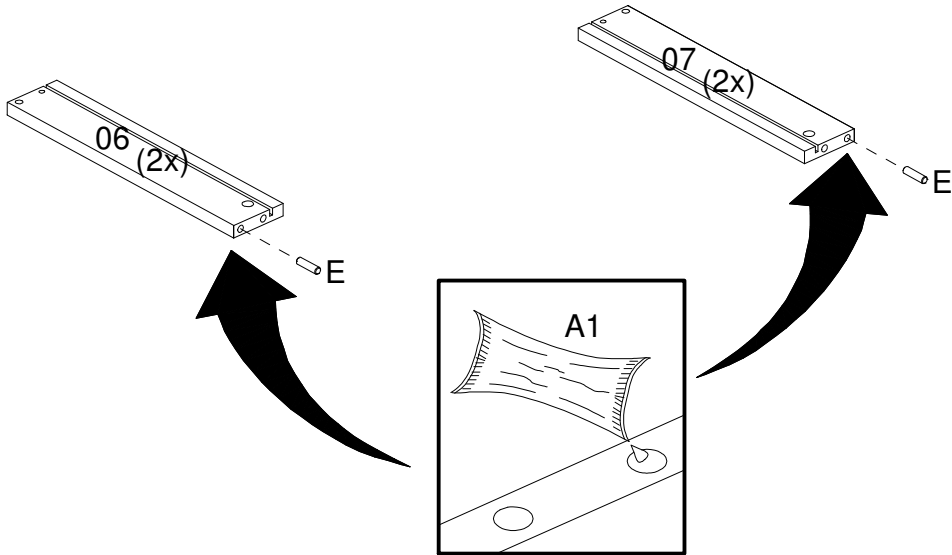
02



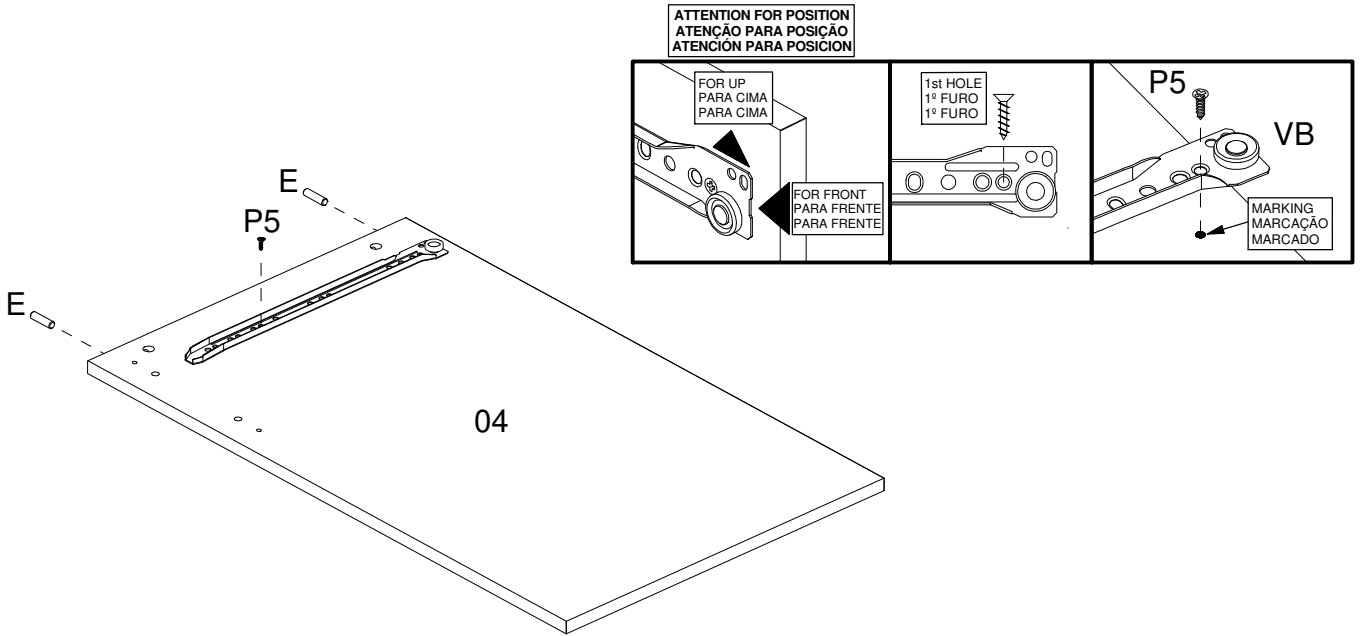
03



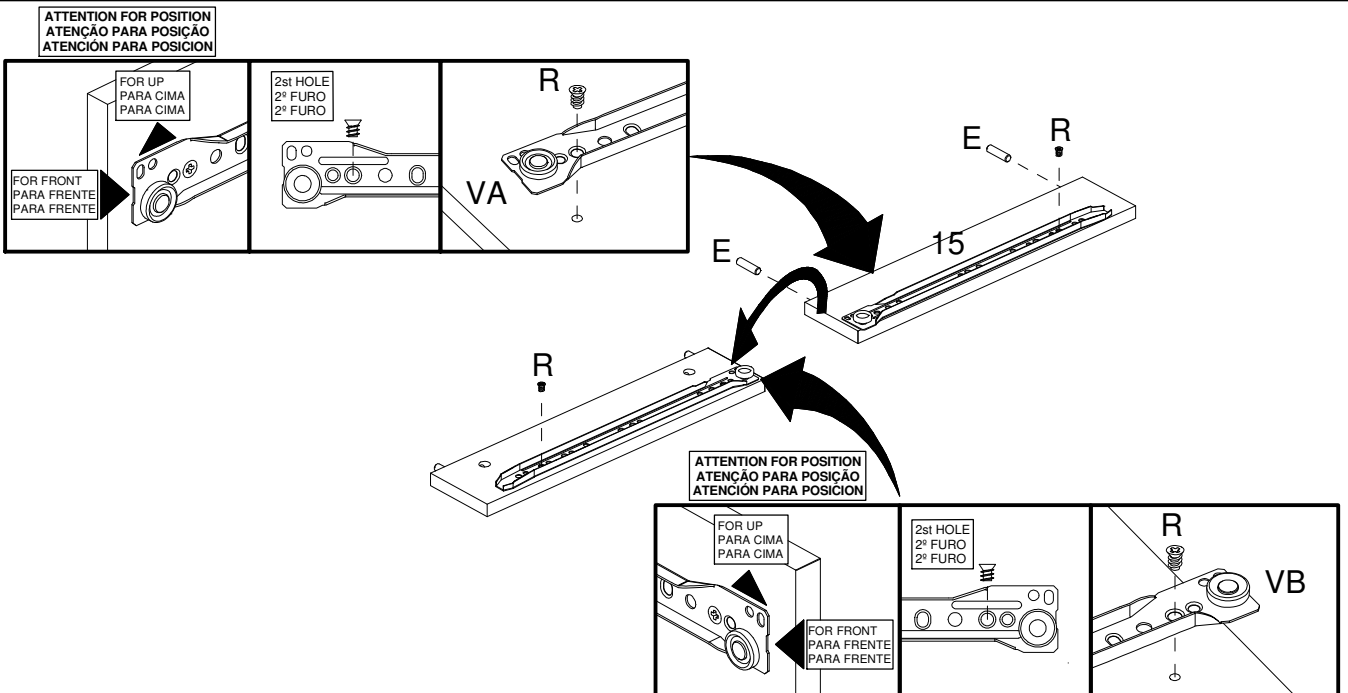
04



05

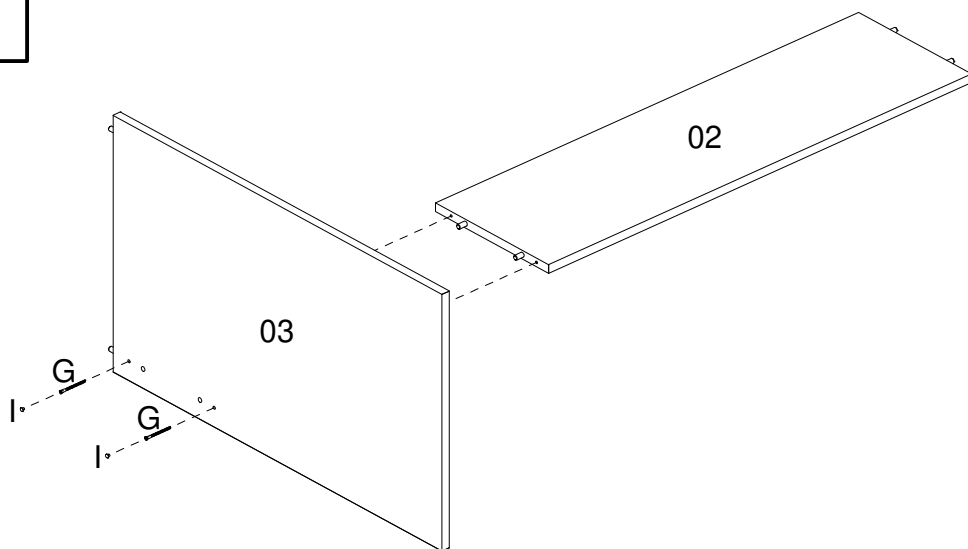
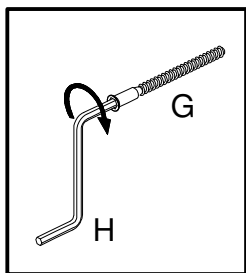


06

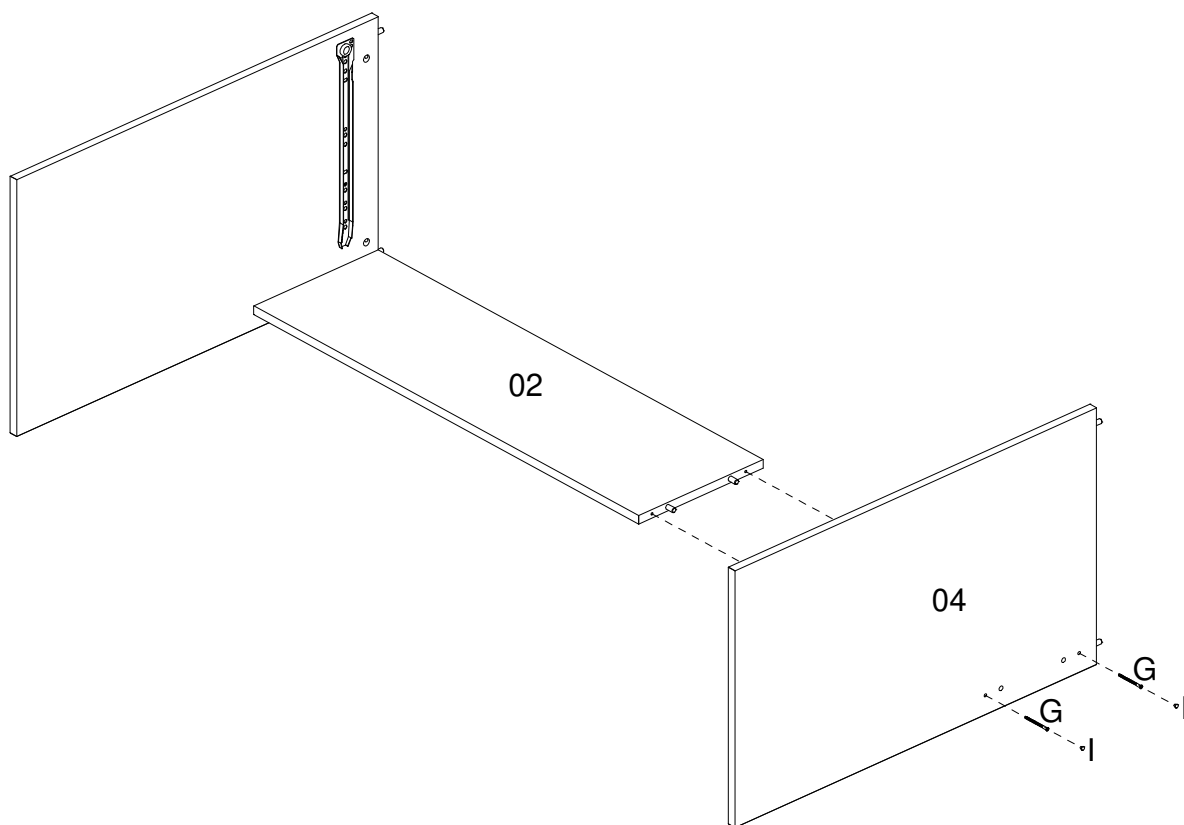


ASSEMBLY
MONTAGEM / ARMADO

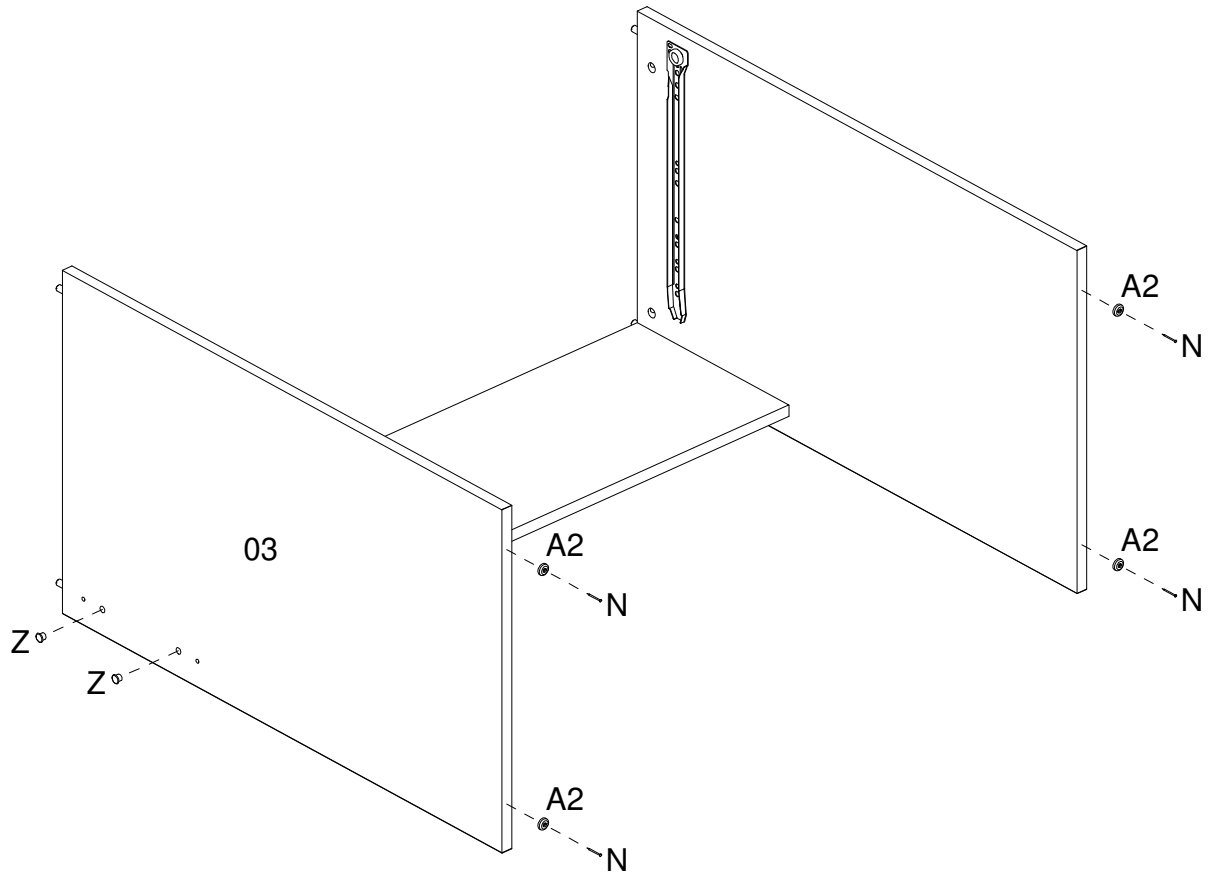
07



08

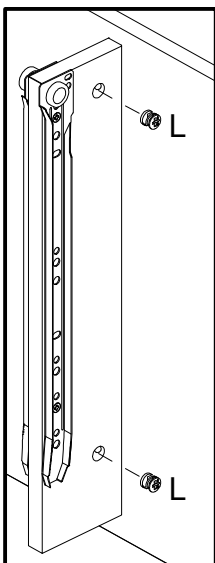
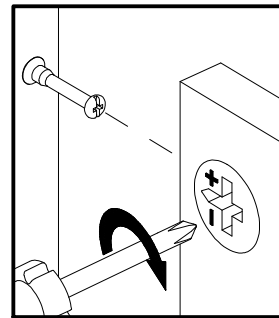


09

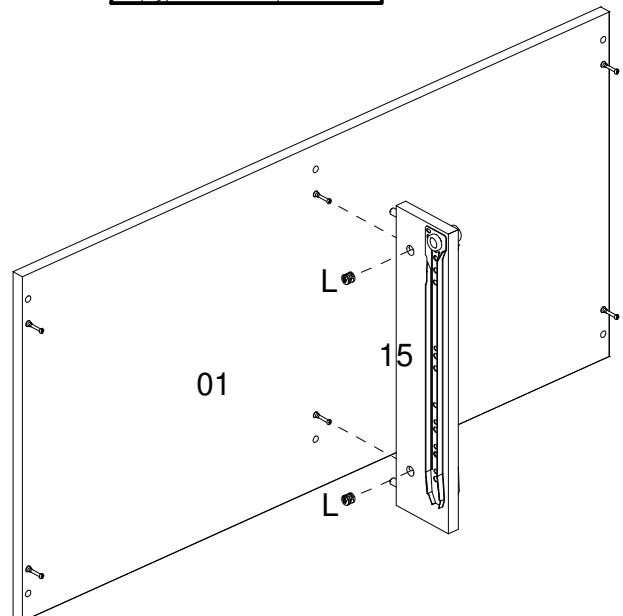
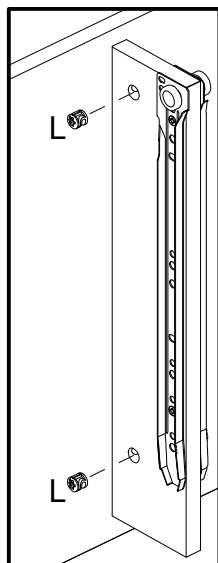


10

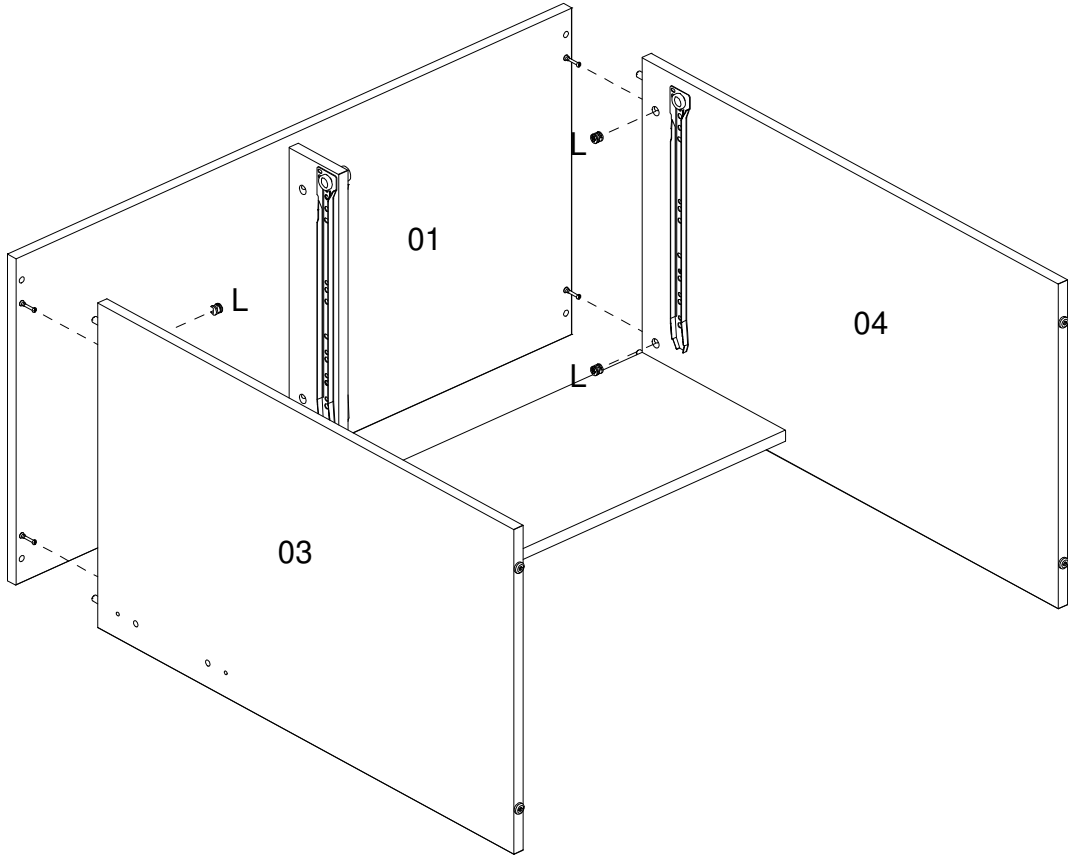
ATTENTION / ATENÇÃO / ATENCIÓN
The drum lock "L" can be on the left or right as details below.
O tambor "L" poderá estar na esquerda ou direita, conforme detalhes abaixo.
El tambor "L" puede estar a la izquierda o la derecha, según detallado a continuación.



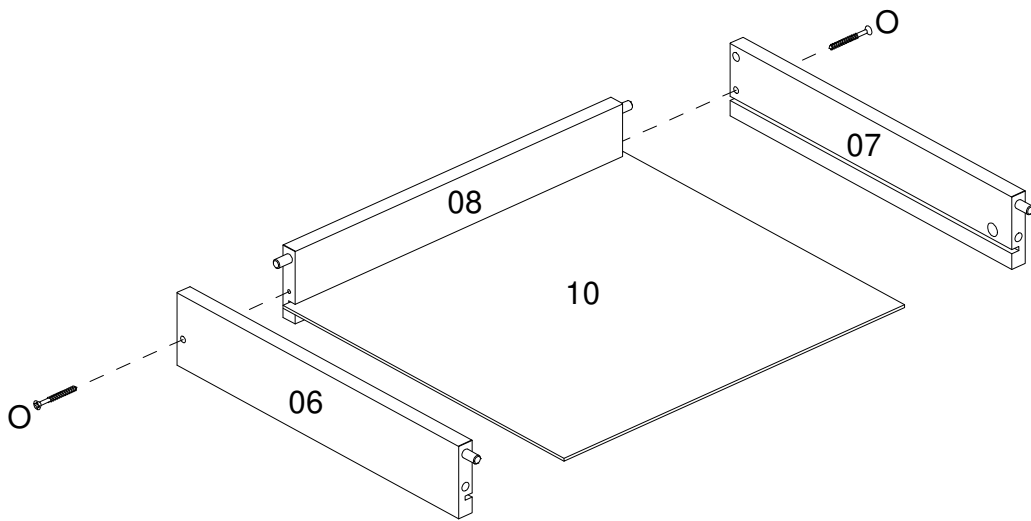
OR
O



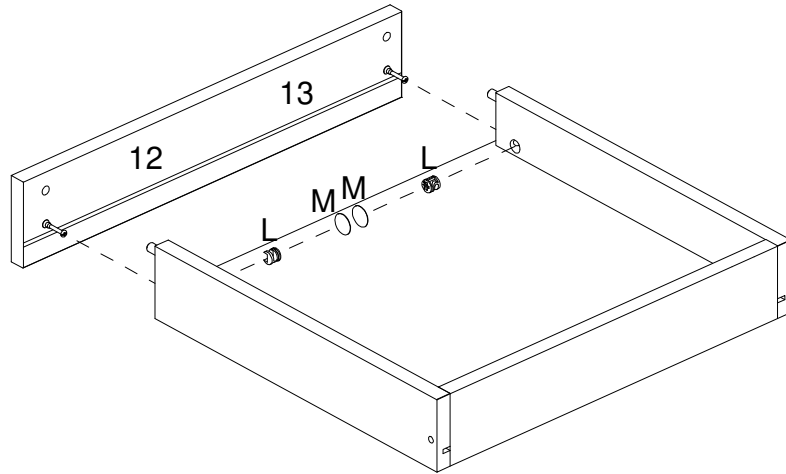
11



12

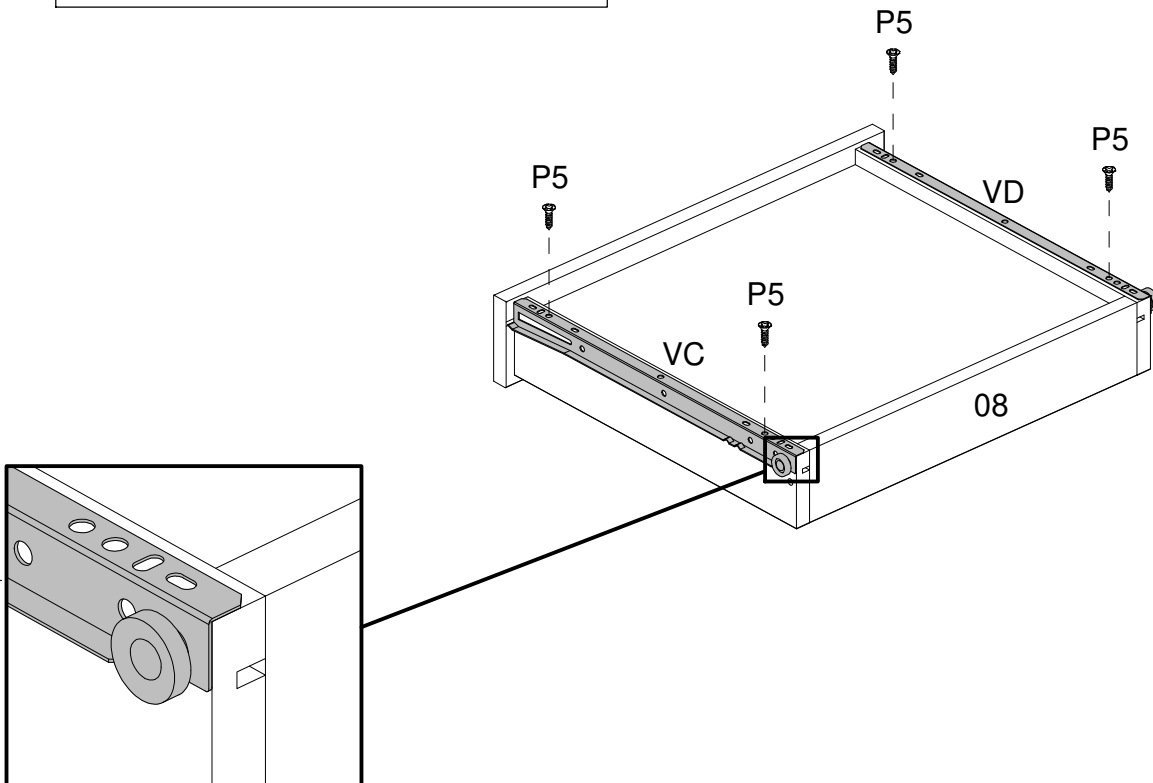


13



14

THE UNDERSIDE OF THE DRAWER
LADO INFERIOR DA GAVETA
PARTE INFERIOR DEL CAJÓN



15

