

ASSEMBLY INSTRUCTIONS

MANUAL DE MONTAGEM / INSTRUCCIONES DE ARMADO

Maia file cabinet - 4 drawers
 Gaveteiro Maia - 4 gavetas
 Cajonera Maia - 4 cajones

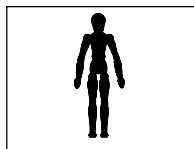
Reference
 Referência
 Referencia **2488**

Revise
 Revisão
 Revisión **04**

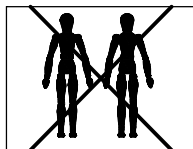


YOU WILL NEED / VOCÊ VAI PRECISAR DE / USTED NECESITARÁ

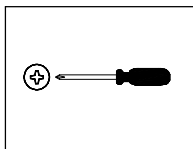
Tools not supplied / Ferramentas não fornecidas / Herramientas no incluidas



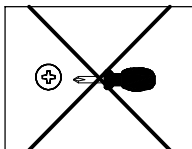
1 Person
 1 Pessoa
 1 Persona



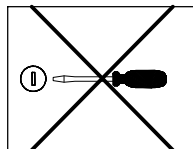
2 People
 2 Pessoas
 2 Personas



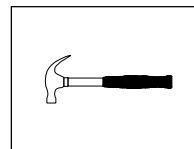
Screwdriver Phillips
 Chave Phillips
 Destornillador cruz



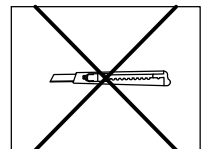
Small screwdriver Phillips
 Chave Phillips Menor
 Destornillador cruz menor



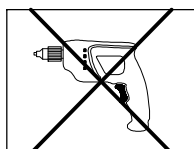
Screwdriver slotted
 Chave fenda
 Destornillador plano



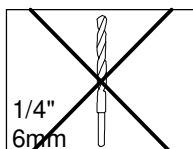
Hammer
 Martelo
 Martillo



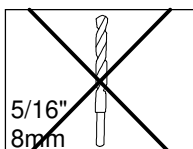
Stylet
 Estilete
 Estilete



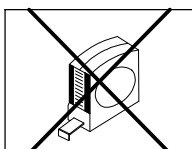
Drill machine
 Furadeira
 Taladro



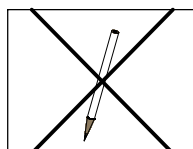
Drill bit
 Broca
 Taladro



Drill bit
 Broca
 Taladro



Measuring tape
 Trena
 Cinta de medición



Pencil
 Lápis
 Lápis

NOTES: The separation of the accessories before you start the assembly will facilitate the same. In case of doubt on the size of the screws and bolts, use the ruler to bottom of page 3.

NOTAS: A separação dos acessórios antes de iniciar a montagem facilitará a mesma. Em caso de dúvida no tamanho dos parafusos e cavilhas, utilize a régua ao final da página 3.

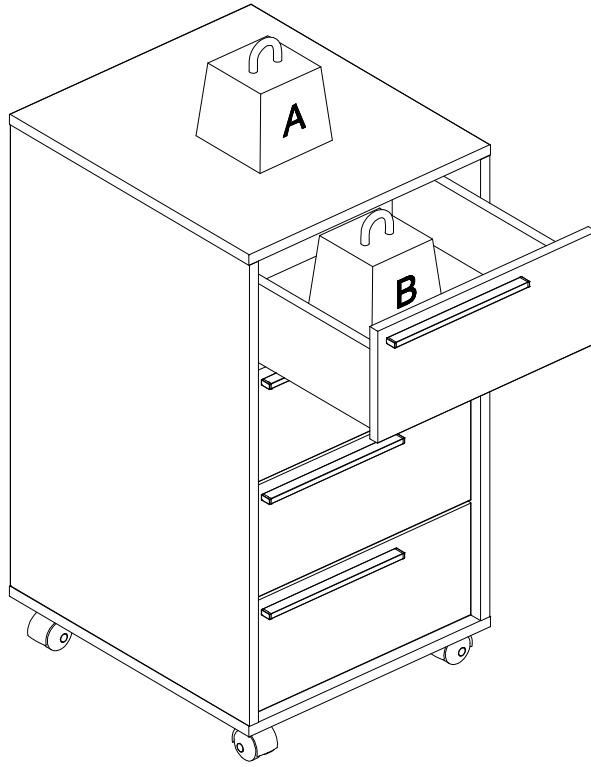
NOTAS: La separación de los accesorios antes de comenzar el armado facilitará el mismo. En caso de duda sobre el tamaño de los tornillos y taquetes, utilice la regla al pie de página 3.

MAXIMUM RECOMMENDED WEIGHT
BEING THIS EVENLY DISTRIBUTED

PESO MÁXIMO RECOMENDADO SENDO
ESTE DISTRIBUÍDO UNIFORMEMENTE

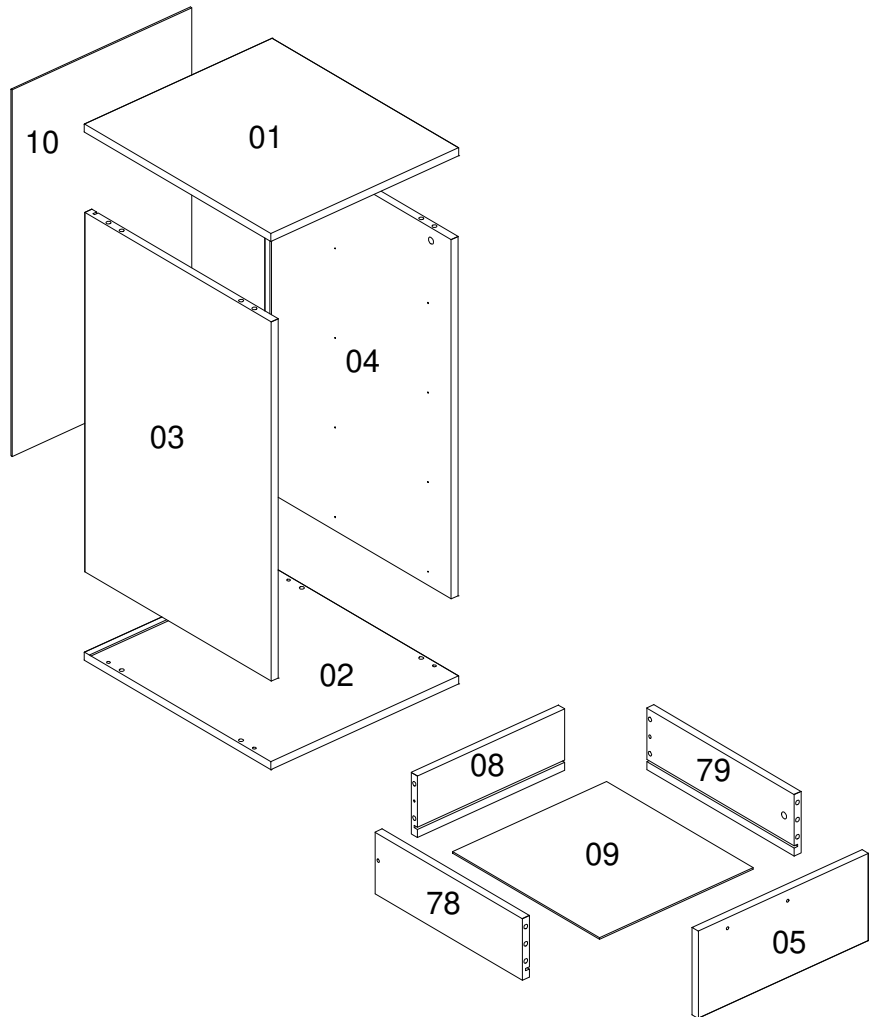
PESO MÁXIMO RECOMENDADO SIENDO
ESTE UNIFORMEMENTE DISTRIBUIDO

	LB	KG
A	22	10
B	11	5


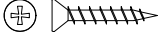
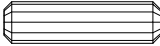

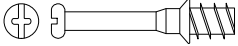


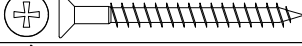





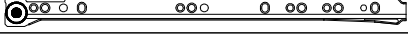
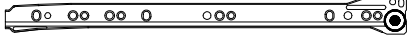
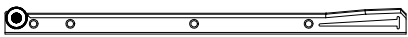
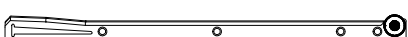


Nº	Measures Inches	Medidas cm	Qty./Qtd.
01	15" 3/4 x 17" 3/4 x 5/8	40 x 45 x 1,5	1
02	15" 3/4 x 17" 3/4 x 5/8	40 x 45 x 1,5	1
03	26" 3/8 x 17" 3/4 x 5/8	67 x 45 x 1,5	1
04	26" 3/8 x 17" 3/4 x 5/8	67 x 45 x 1,5	1
05	14" 1/8 x 6" 1/4 x 5/8	36 x 16,3 x 1,5	4
08	12" 1/4 x 4" 1/2 x 5/8	31,2 x 11,5 x 1,5	4
09	14" x 12" 7/8 x 1,8	35,4 x 32,6 x 0,3	4
10	27" x 15" 1/8 x 1/8	68,5 x 38,3 x 0,3	1
78	14" x 4" 1/2 x 5/8	35,5 x 11,5 x 1,5	4
79	14" x 4" 1/2 x 5/8	35,5 x 11,5 x 1,5	4

PARTS IDENTIFICATION
IDENTIFICAÇÃO DAS PEÇAS / IDENTIFICACIÓN DE LAS PIEZAS



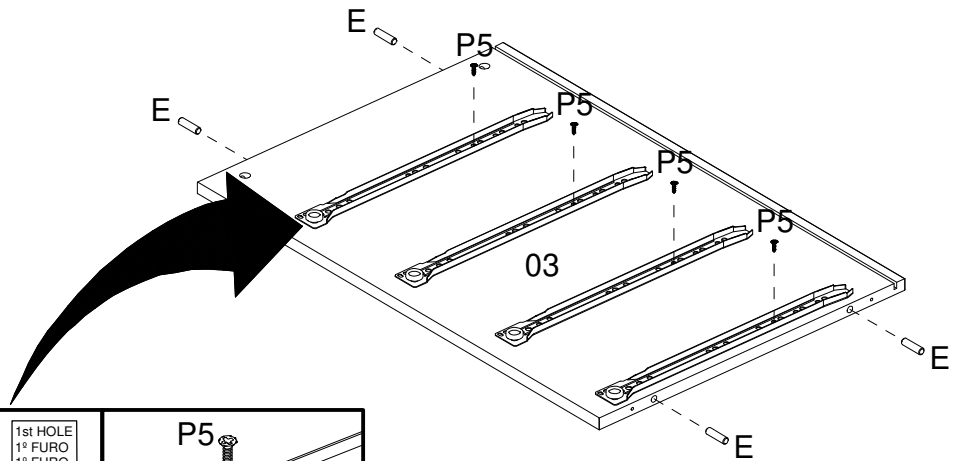
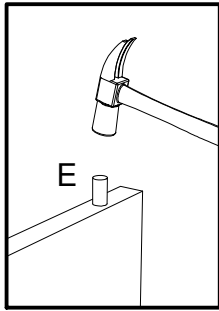
IDENTIFICATION OF ACCESSORIES IDENTIFICAÇÃO DOS ACESSÓRIOS/ IDENTIFICACIÓN DE ACCESORIOS

A1		Glue / Cola / Pegamento	13 g	1
A8		Flat head screw / Parafuso chato / Tornillo de cabeza plana	3,5x20 mm	4
E		Wooden dowel / Cavilha / Taquete	8x30 mm	40
H6A		Caster / Rodízio 40 / Rueda	-	4
J		Simple minifix screw / Haste minifix simples / Tornillo minifix simple	-	12
L		Drum lock / Tambor minifix / Tambor minifix	12 mm	12
M		Bore patch adhesive / Tapa furo adesivo / Tapones adhesivo	-	8
O		Flat head screw / Parafuso chato / Tornillo de cabeza plana	4,5x45 mm	12
o1		Triangular support / Suporte triangular / Soporte triangular	-	4
o2		Handle / Puxador 106 P / Tirador	128 mm	4
P5		Flat head screw / Parafuso chato especial / Tornillo de cabeza plana	3,5x14 mm	32
S		Pan head screw / Parafuso panela / Tornillo de pan	3,5x14 mm	16
T		Flanged head screw / Parafuso flangeado / Tornillo de cabeza flangeada	3,5x25 mm	8
VA		Metallic slide the left field / Corrediça lateral esquerda / Corredera lateral izquierda	350 mm	4
VB		Metallic slide the right field / Corrediça lateral direita / Corredera lateral derecha	350 mm	4
VC		Drawer slide left / Corrediça gaveta esquerda / Corredera izquierda cajón	350 mm	4
VD		Drawer slide right / Corrediça gaveta direita / Corredera derecha cajón	350 mm	4

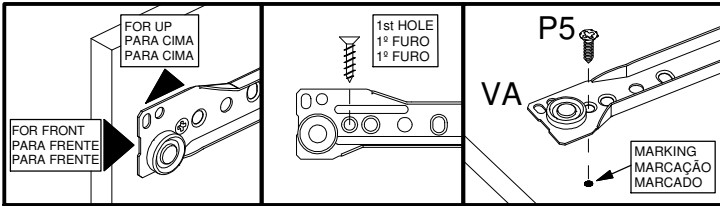


PRE-ASSEMBLE PRÉ-MONTAGEM / PRE ARMADO

01

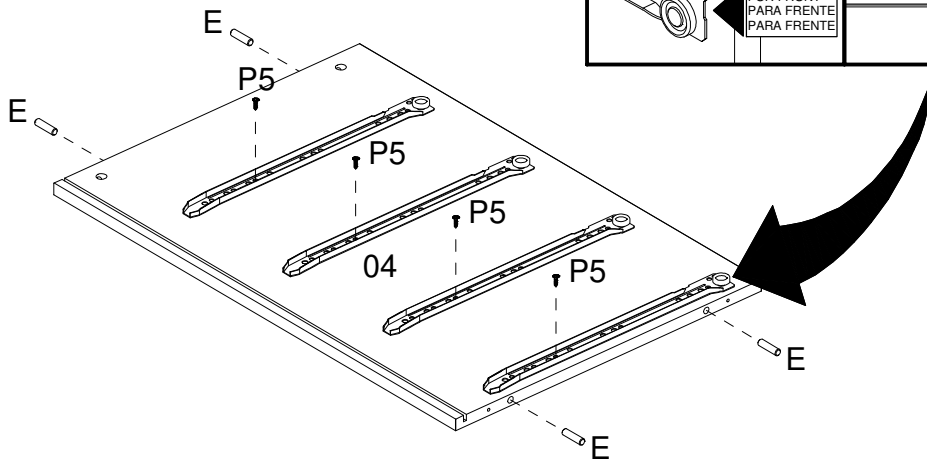
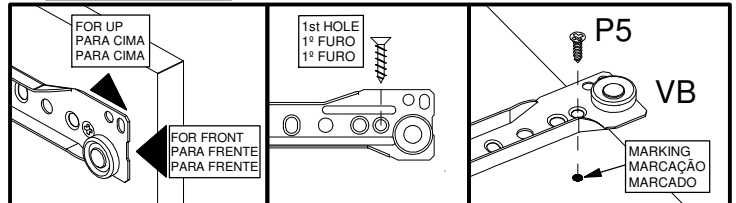


ATTENTION FOR POSITION
ATENÇÃO PARA POSIÇÃO
ATENCIÓN PARA POSICIÓN

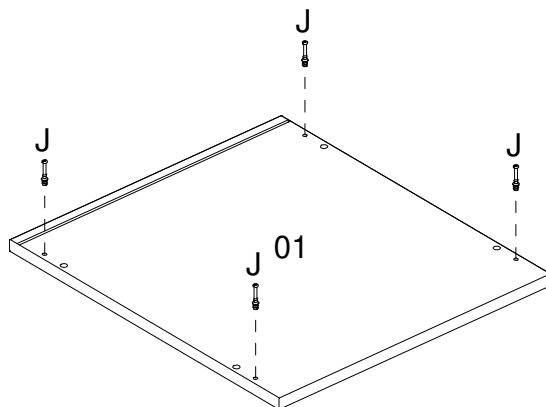
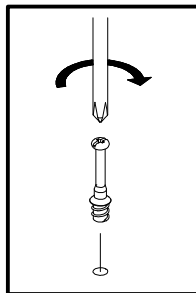


02

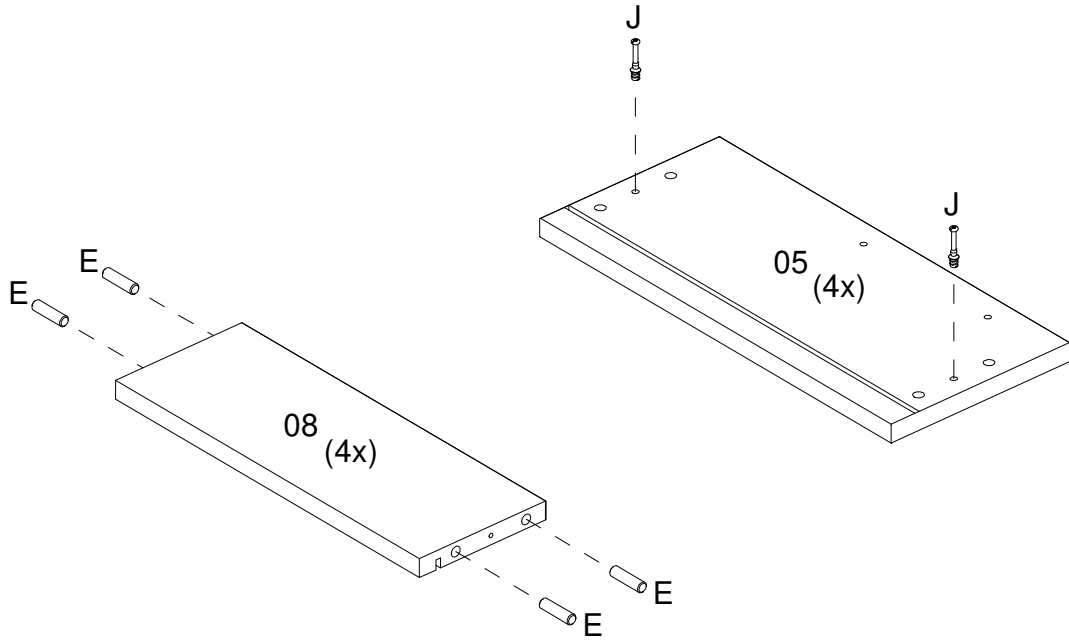
ATTENTION FOR POSITION
ATENÇÃO PARA POSIÇÃO
ATENCIÓN PARA POSICIÓN



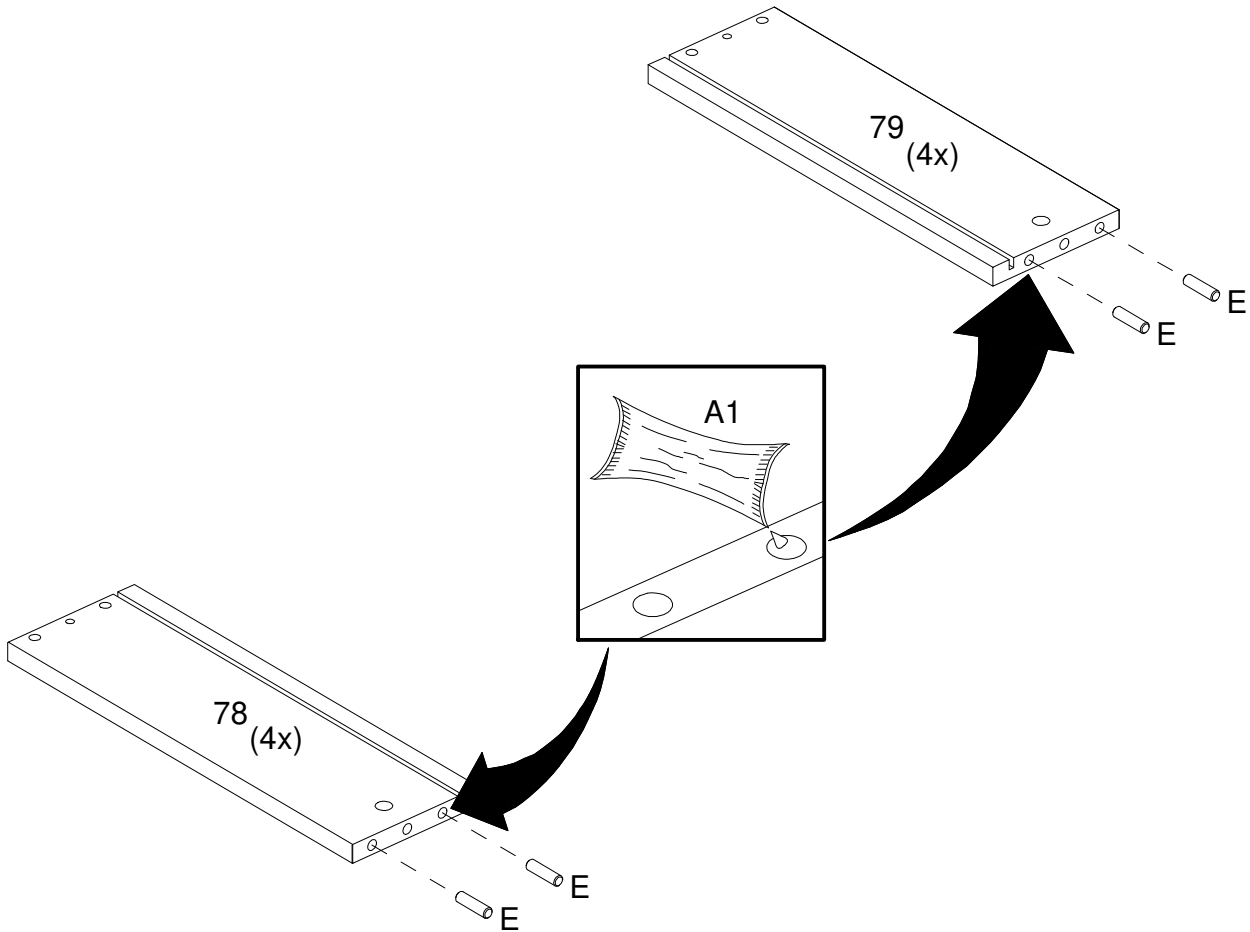
03



04

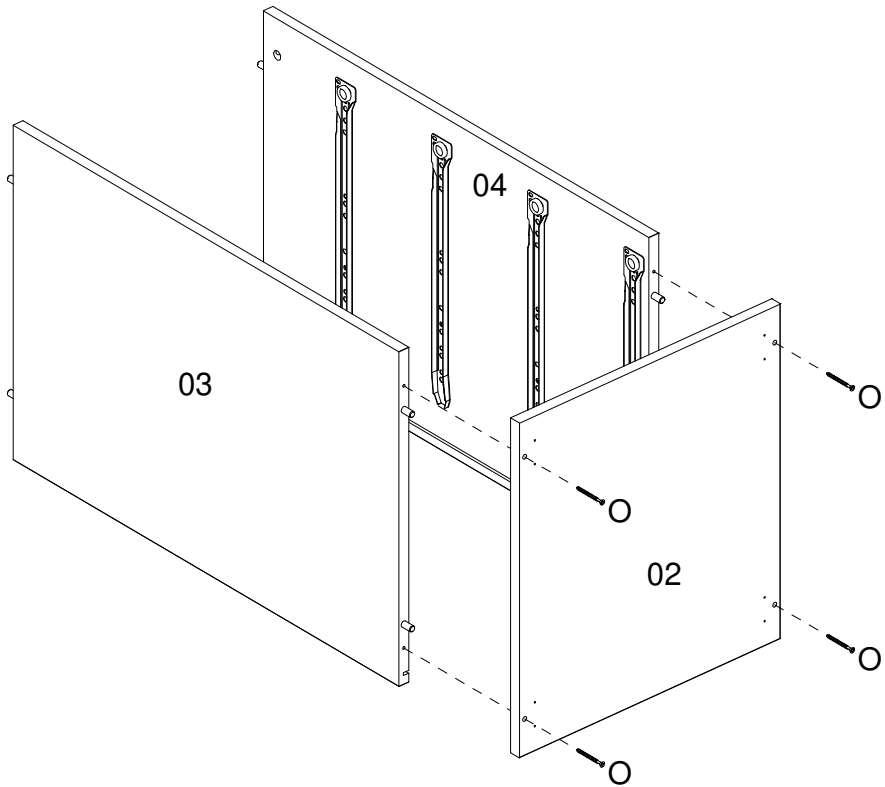


05

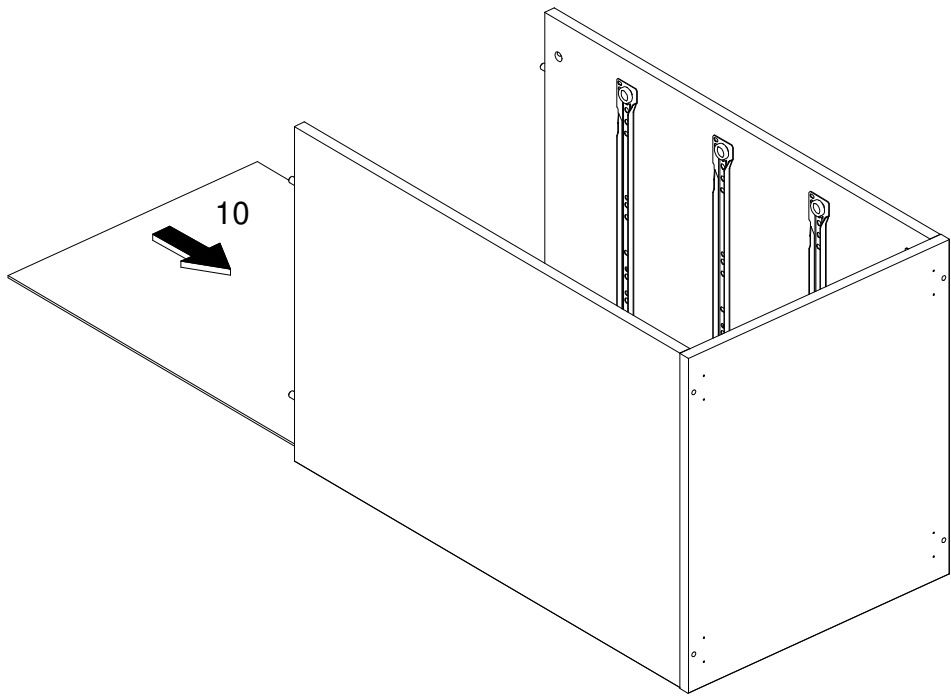


**ASSEMBLY
MONTAGEM / ARMADO**

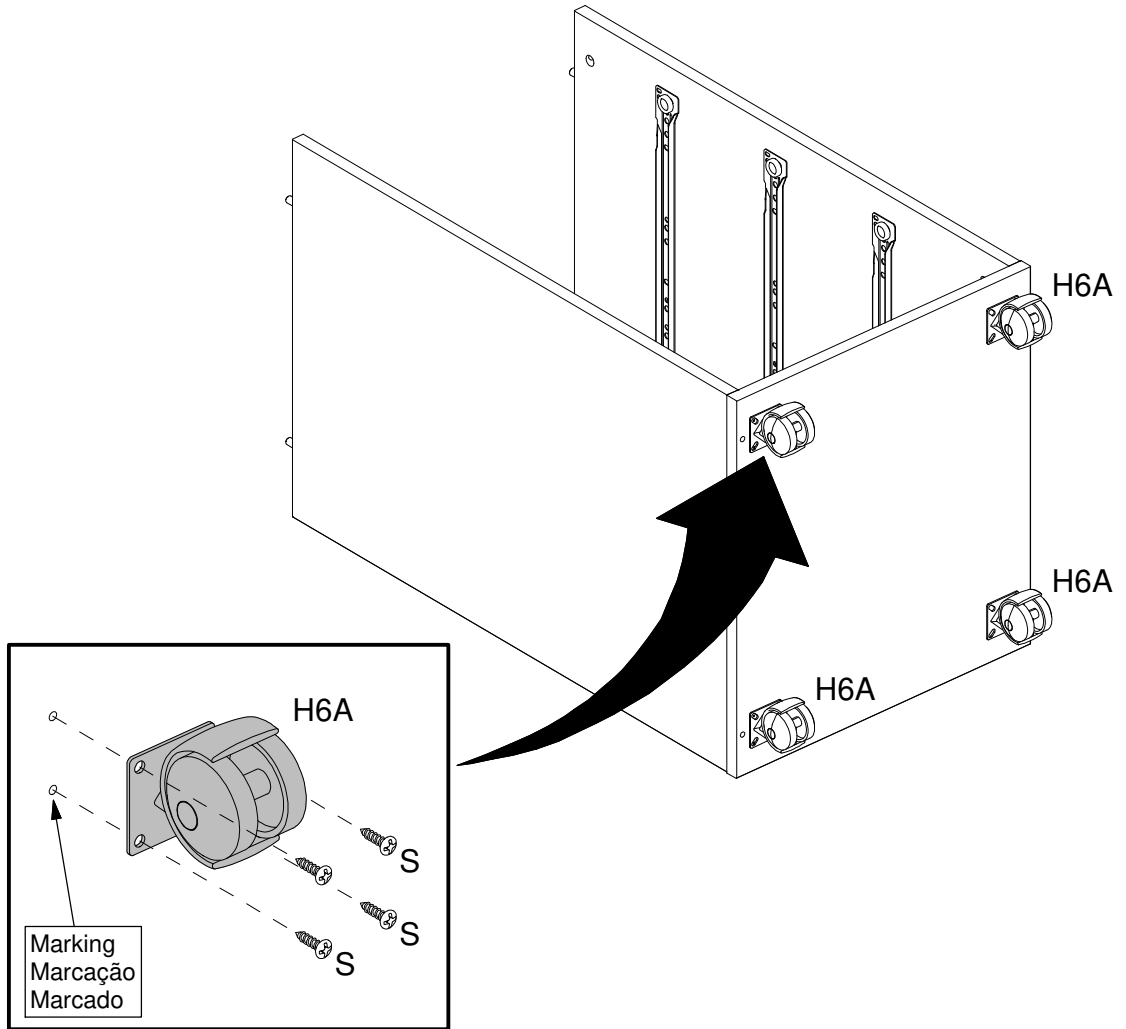
06



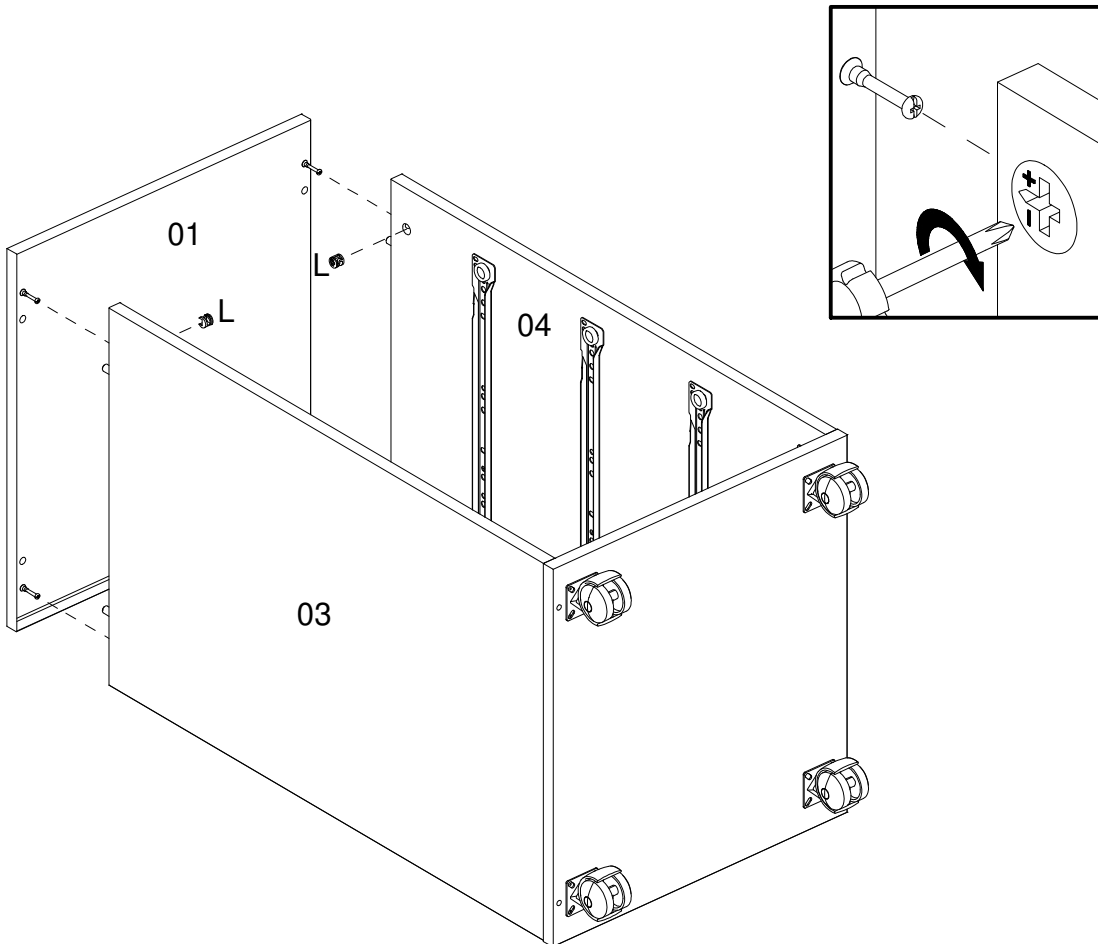
07



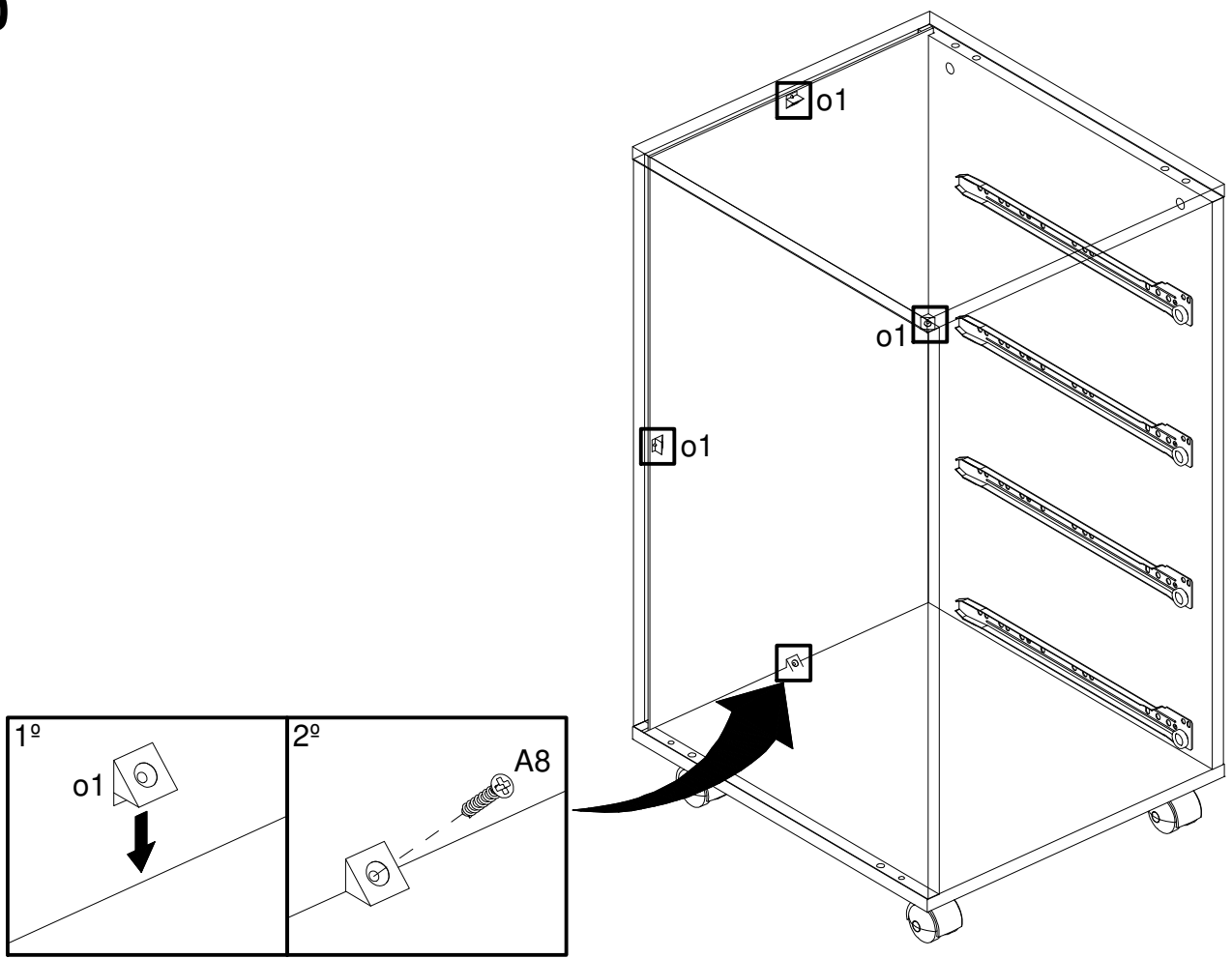
08



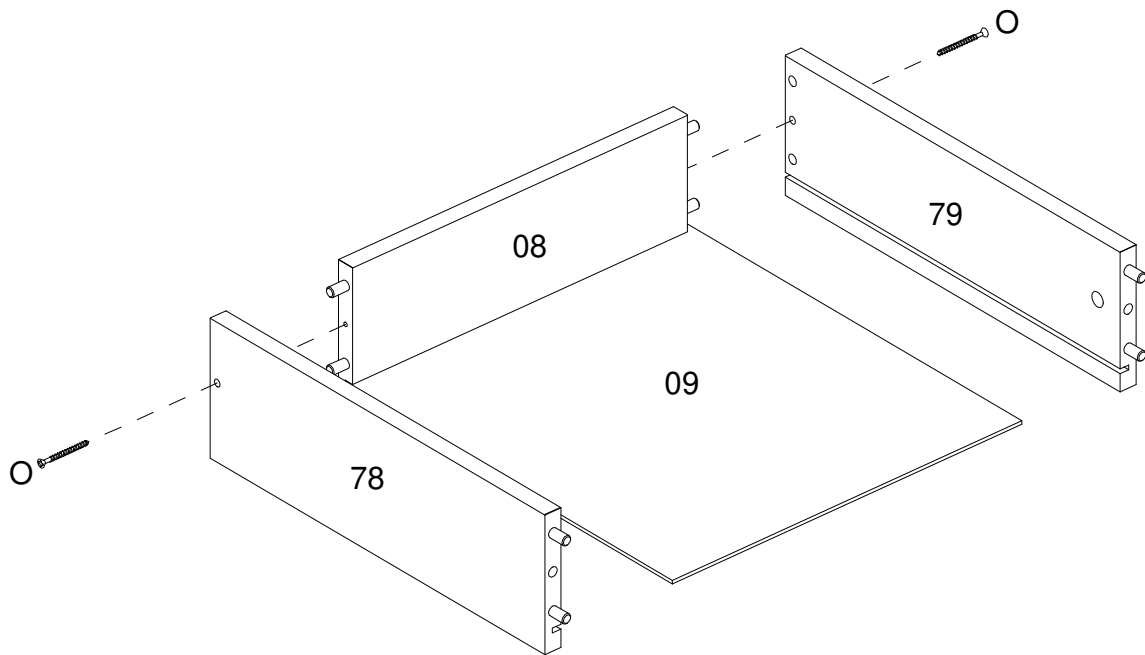
09



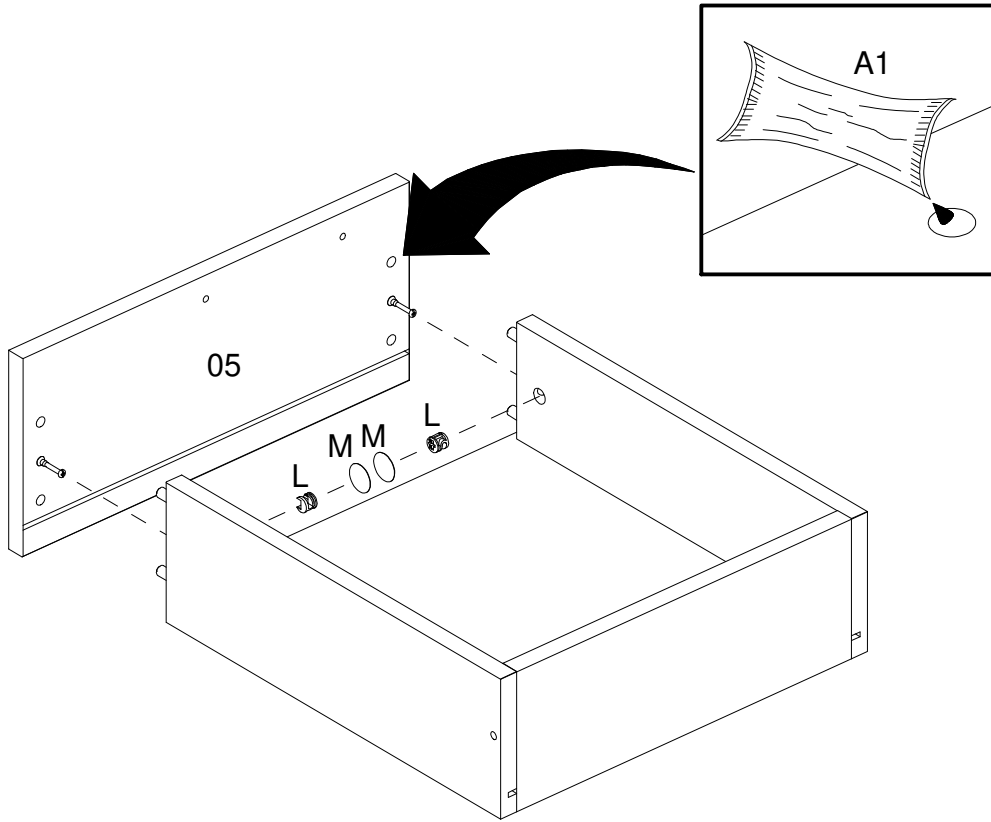
10



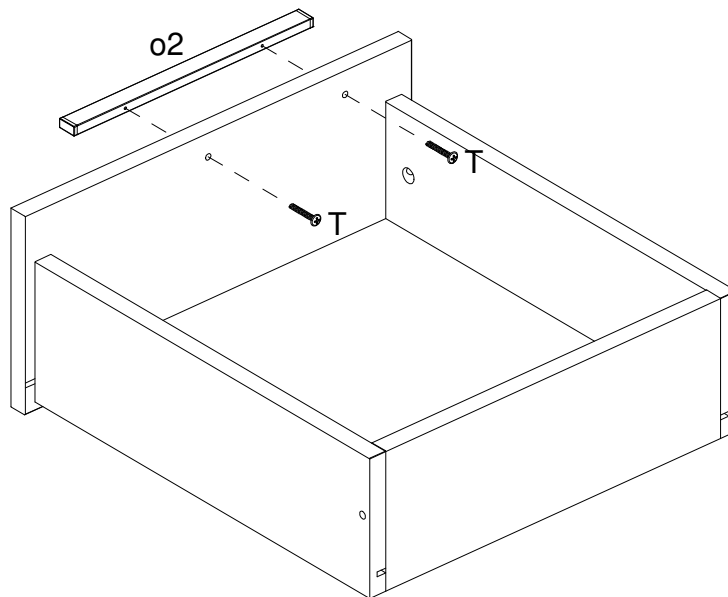
11



12

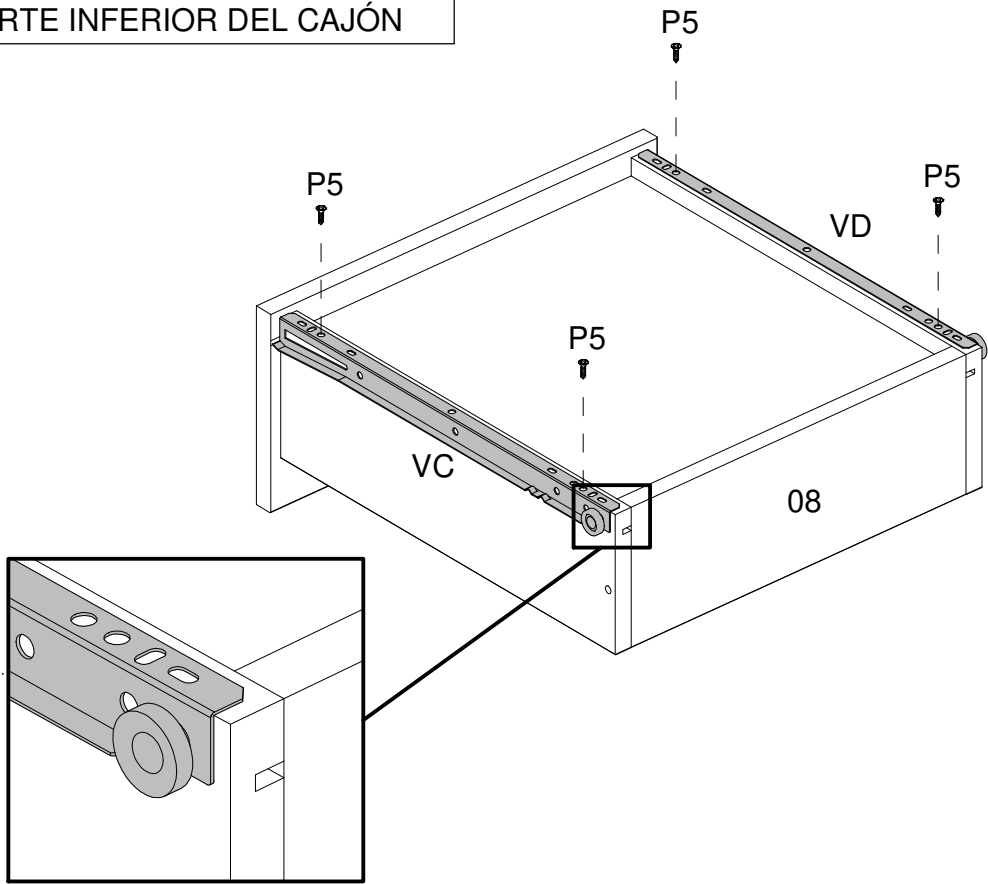


13



14

THE UNDERSIDE OF THE DRAWER
LADO INFERIOR DA GAVETA
PARTE INFERIOR DEL CAJÓN



15

