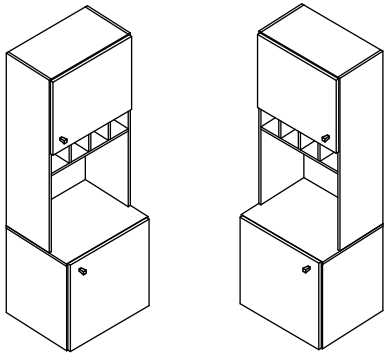


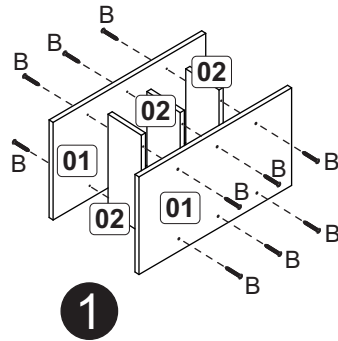
## CI10 - Paneleiro/Adega - Cozinha Itapuã (opcional direito/esquerdo)



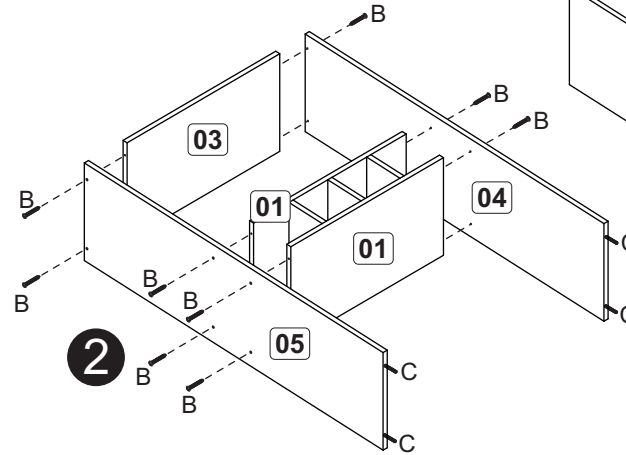
Direito

Esquerdo

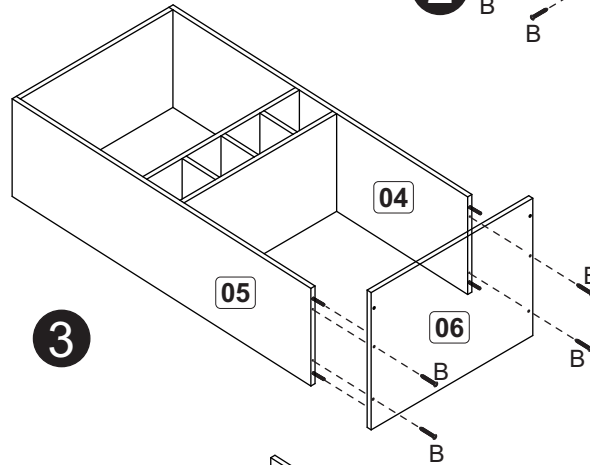
A		6x30	02
B		4,0x40	32
C		6x50	04
D		Bucha 8mm	03
E		5,0x45	03
F		10x10	30
G		3,5x12	30
H		3,5x30	02
J		Cantoneira 22x22	04
K		Dobradiça com calço normal	04
L		Puxador ponto cromado	02
M		Suporte fixação	03



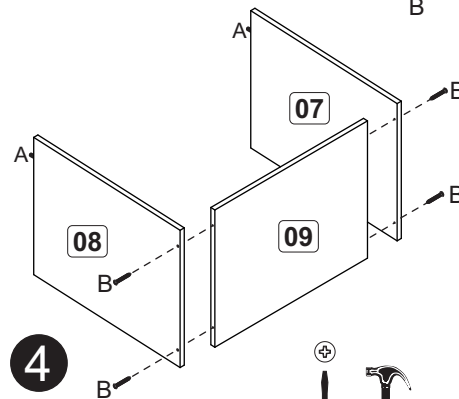
1



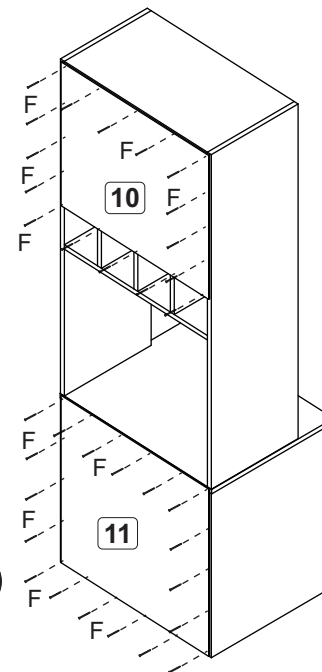
2



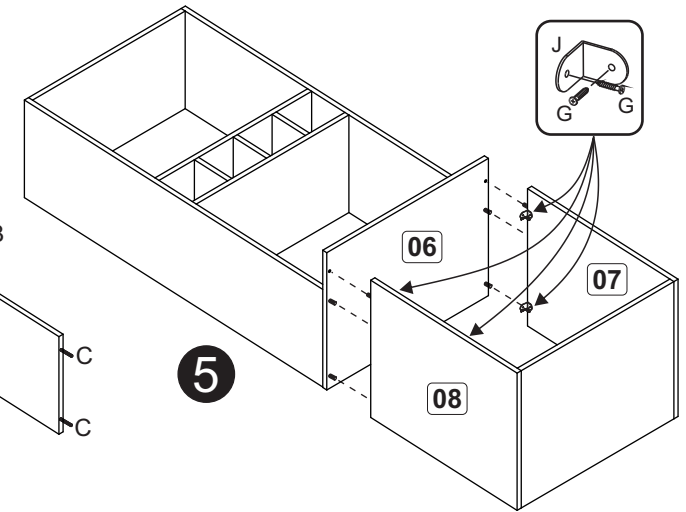
3



4

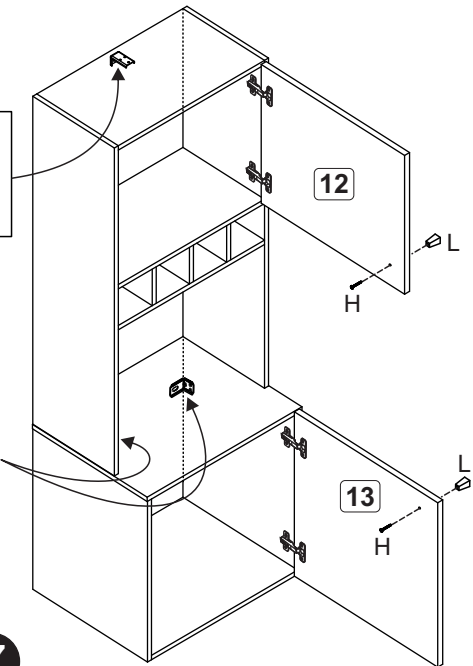
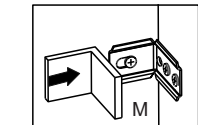
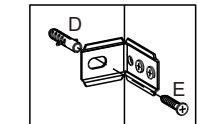
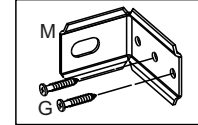


6



5

Fixação na parede



7

