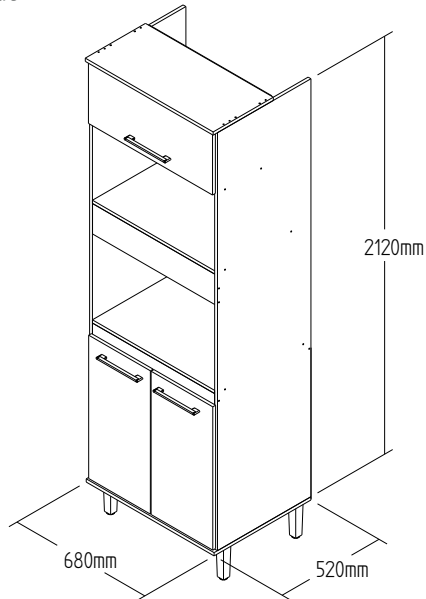


CO8301 - MÓDULO FORNO

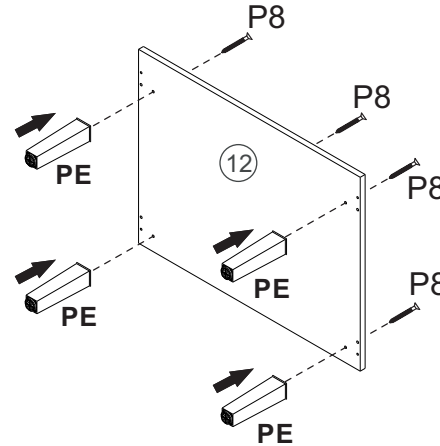
Manual de Montagem
 Assembly Instructions
 Instrucción de Montaje



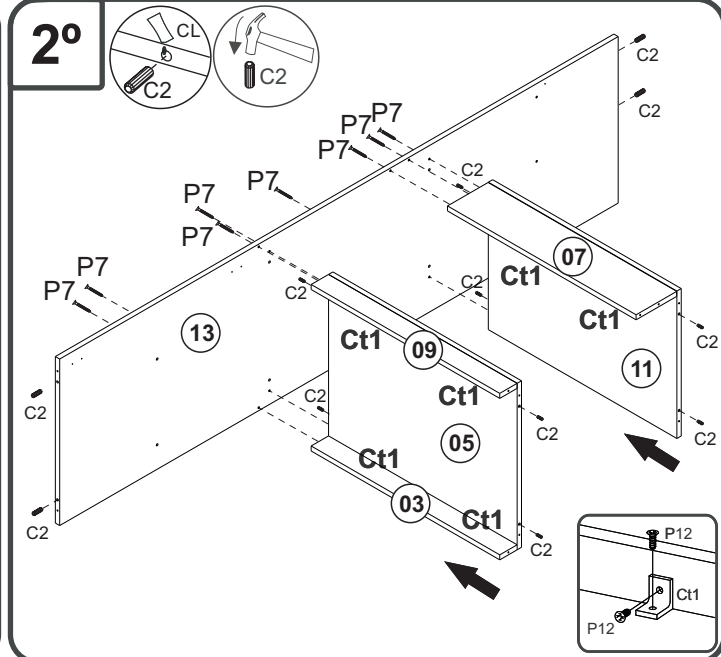
Produto Montado
 Producto final
 Assembled



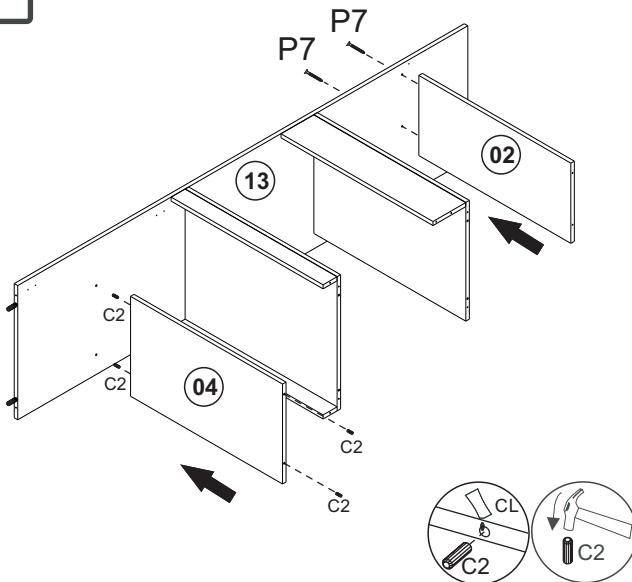
1º



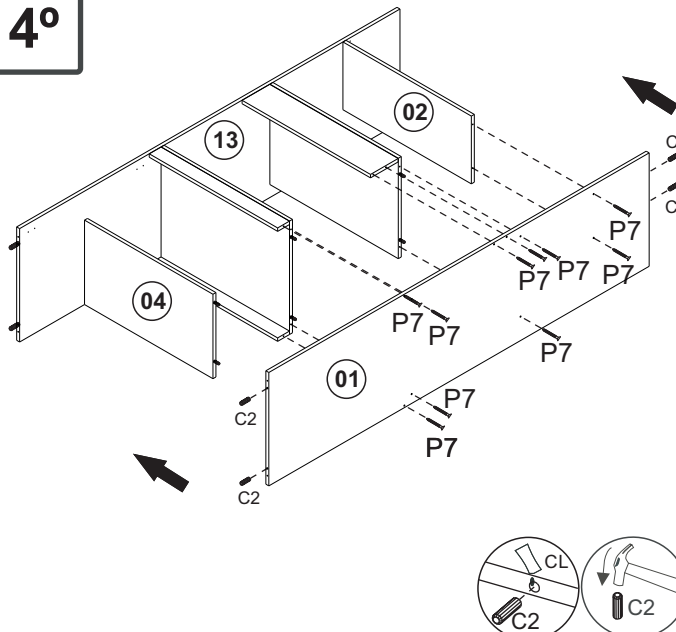
2º



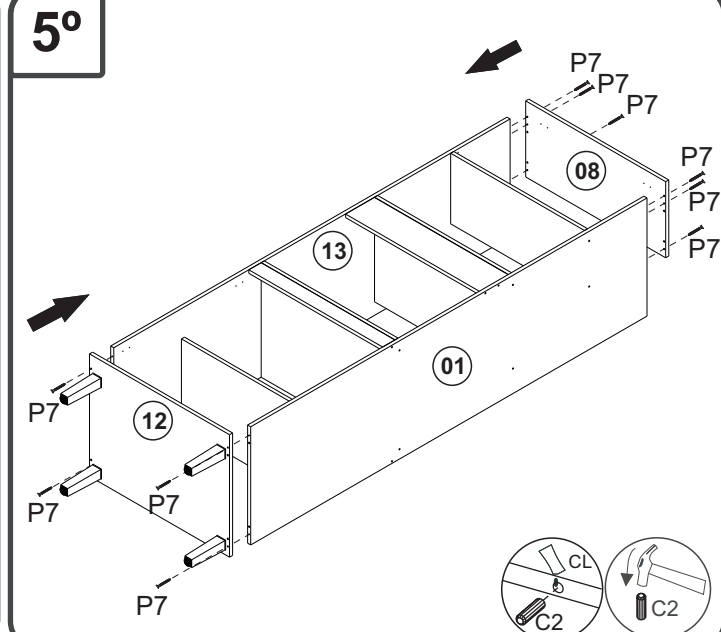
3º



4º



5º

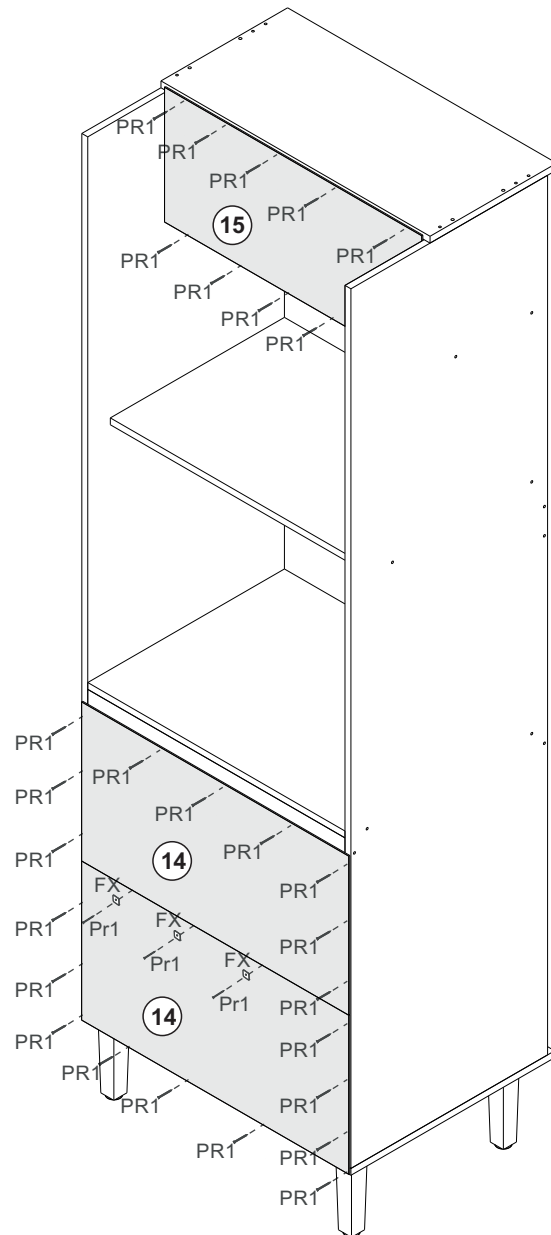
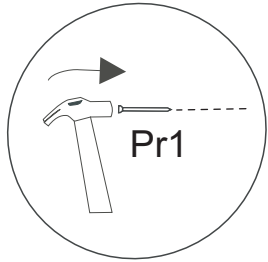


CO8301 - MÓDULO FORNO

Manual de Montagem
Assembly Instructions
Instrucción de Montaje

decibal[®]
móveis

6°



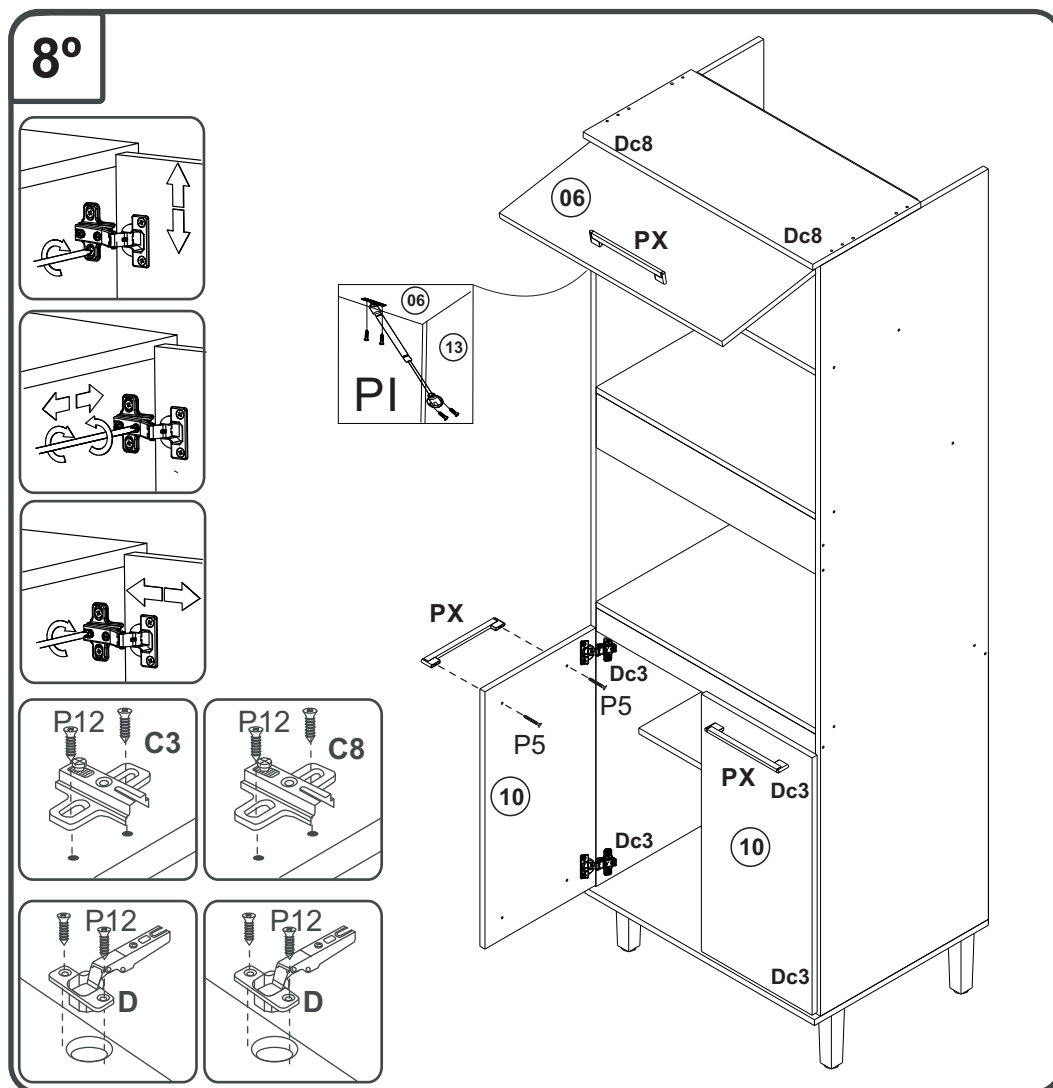
7°



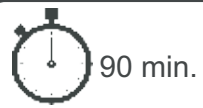
CO8301 - MÓDULO FORNO

Manual de Montagem
Assembly Instructions
Instrucción de Montaje

decibal[®]
móveis



Ferramenta necessárias
Necessary tools
Herramientas necesarias



1 montador
1 ajustador
1 Fitter

www.decibal.com.br

escala (N/A)









LEGENDA	DESCRIÇÃO/DESCRIPCIÓN/DESCRIPTION	CÓDIGO	QUANT.
CL	COLA/PEGAMENTO/GLUE	01213	01
ET	decibal [®] móveis ETIQUETA LOGO DECIBAL/LABEL DECIBAL	01312	01
AD	ADESIVO/ADHESIVO/ADHESIVE	(Wood) 09929 (Naturalle) 09963	22
Ct1	CANTONEIRA/PIEZA L/SHEET	03077	06
Dc8	DOBRADIÇA/BISAGRA/HINGE D=35mm C=8	04043	02
Dc3	DOBRADIÇA/BISAGRA/HINGE D=35mm C=3	03488	04
FX	FIXADOR COSTA/FIJADOR FONDO/FIXER COAST	01331	06
S5	CAPA SUPORTE AÉREO /PORTADA APOYO AÉREO/AIR SUPPORT COVER	03828 (wood) 09647	02
PE	PÉ/PATA/FOOT	11121	04
PI	PISTÃO GÁS / PISTÓN DE GAS /GAS PISTON	03911	01
PX	PUXADOR/PEGADOR/HANDLE	11020	03


CO8301 - MÓDULO FORNO

Manual de Montagem
Assembly Instructions
Instrucción de Montaje



Ferragens/ Herrajes/ Hardware escala (1:1)

LEGENDA	DESCRIÇÃO/DESCRIPCIÓN/DESCRIPTION	CÓDIGO	QUANT.
P7	 PARAFUSO/TORNILLO/SCREW 4X45	01318	30
PR1	 PREGO/CLAVO/NAIL 10X10	01330	50
C2	 CAVILHA/TARUGO/DOWEL 6X30 MM	01211	21
P12	 PARAFUSO/TORNILLO/SCREW 3,5X13 CABEÇA FLANGEADA	09927	40
B	 BUCHA / BUJE / BUCHING 8 MM	01311	02
P5	 PARAFUSO/TORNILLO/SCREW 3,5X25	09955	06
P8	 PARAFUSO/TORNILLO/SCREW 5X45	01320	04
PU	 PARAFUSO UNIÃO/UNIÓN DETORNILLO /SCREW UNION	01495	02

P9	 PARAFUSO/TORNILLO/SCREW 6X50	03827	02
-----------	---	-------	-----------

Relação de Peças/ Relación de Piezas/Parts List

Nº	CÓDIGO/ CODE	DESCRIÇÃO/DESCRIPCIÓN/DESCRIPTION	QTD/ CANT	VOL.
1	0540787	LATERAL/LATERAL/SIDE 1925X497X15MM	1,00	1
2	0540791	BASE 650X297X15MM	1,00	1
3	0540798	TRAVESSA/TRAVIESA/TRVERSE 650X60X15MM	1,00	1
4	0540799	PRATELEIRA/ESTAMTE/SHELF 650X370X15MM	1,00	1
5	0540789	TAMPO/TAPA/TOP 650X497X15MM	1,00	1
6	0540795	PORTA/PUERTA/DOOR 660X280X15MM	1,00	1
7	0540792	TRAVESSA/TRAVIESA/TRVERSE 650X140X15MM	1,00	1
8	0540796	BASE 680X320X15MM	1,00	1
9	0540793	TRAVESSA/TRAVIESA/TRVERSE 650X60X15MM	1,00	1
10	0540797	PORTA/PUERTA/DOOR 660X328X15MM	2,00	1
11	0540788	TAMPO/TAPA/TOP 650X440X15MM	1,00	1
12	0540786	BASE 680X515X15MM	1,00	1
13	0540800	LATERAL/LATERAL/SIDE 1925X497X15MM	1,00	1
14	0540794	COSTA/REVÉS/BACK 675X348X2,8MM	2,00	1
15	0540790	COSTA/REVÉS/BACK 650X295X2,8MM	1,00	1

ATENÇÃO!!!! montadores e consumidores

* Para limpar o móveis utilize somente um pano úmido (umedecido em água pura ou água com sabão neutro). Depois, passe um pano seco. Evite a umidade excessiva.

* Evite usar álcool, água sanitária, detergente e outros produtos químicos, mesmo diluídos em água. Não utilize produtos abrasivos de nenhuma espécie.

ATENCIÓN!!!! montadores e consumidores

* Para limpiar el mueble utilice solamente un paño húmedo (humedecido con agua limpia o con un jabón suave). A continuación, utilice un paño seco. Evite el exceso de humedad.

* Evite uso de alcohol, hipoclorido solución basada, detergente y otros productos químicos, mismo diluídos en agua. No utilice productos abrasivos de ningún tipo.

ATTENTION!!!! assemblers and consumers

* To clean the furniture, use only a damp cloth (humidify it only in pure water or water and neutral soap). After, use a dry cloth. Avoid excessive humidity.

* Avoid using alcohol, bleach, detergent and other chemical products, even diluted in water. Do not use any kind of abrasive cleaning agents to clean the furniture.

The use of such products may jeopardize the final characteristics of the furniture.

Medida em mm

