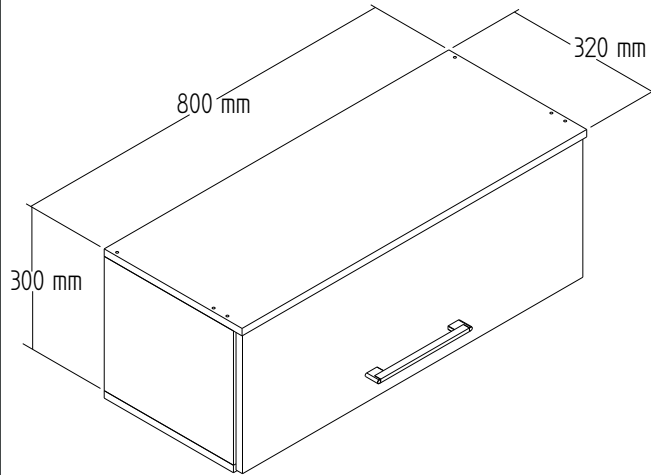


# CO8100 - AÉREO 0,80 M

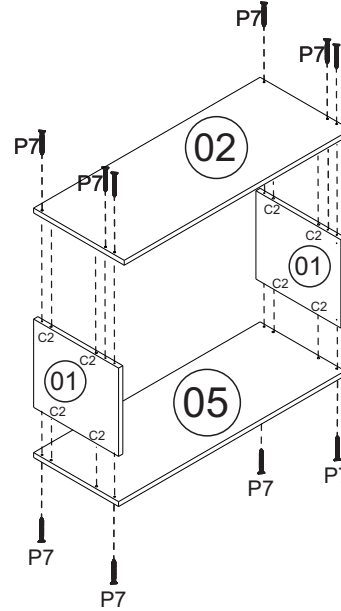
Manual de Montagem  
 Assembly Instructions  
 Instrucción de Montaje



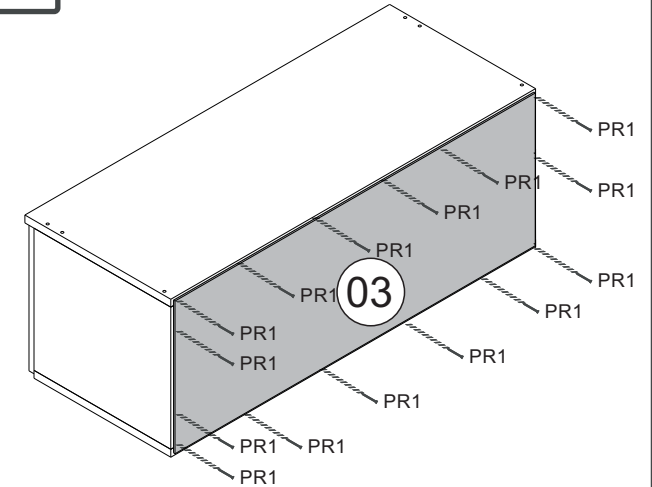
Produto Montado  
 Producto final  
 Assembled



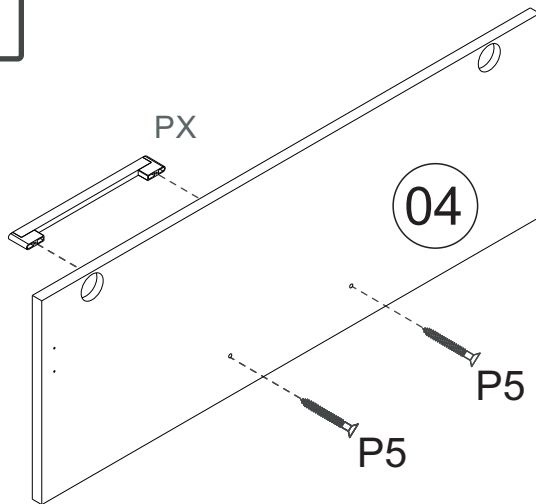
1º



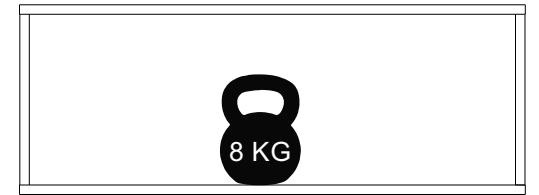
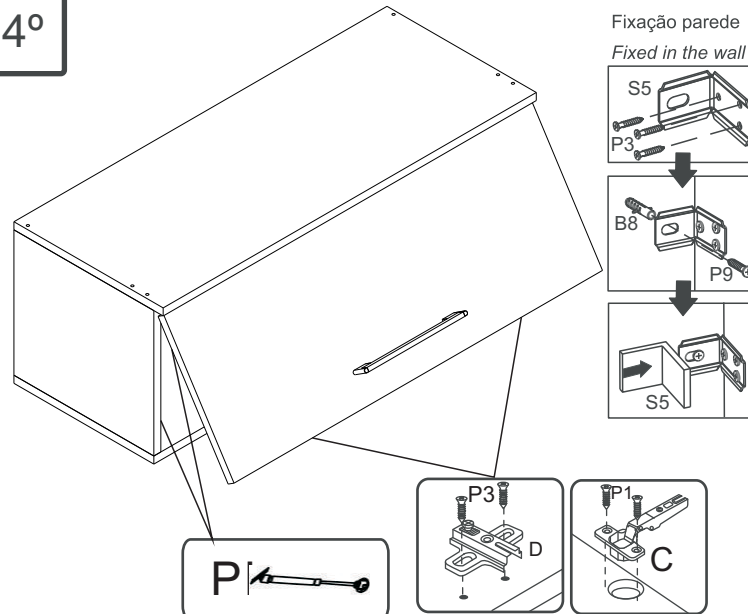
2º



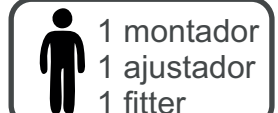
3º



4º



Ferramenta necessárias  
 Necessary tools  
 Herramientas necesarias











www.decibal.com.br







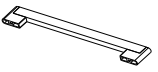
# CO8100 - AÉREO 0,80 M

Manual de Montagem  
Assembly Instructions  
Instrucción de Montaje



escala (1:1)

LEGENDA	DESCRIÇÃO/DESCRIPCIÓN/DESCRIPTION	CÓDIGO	QUANT.
P7	 PARAFUSO/TORNILLO/SCREW 4X45	01318	10
P12	 PARAFUSO/TORNILLO/SCREW 3,5X13	09927	12
PR1	 PREGO/CLAVO/NAIL 10X10	01330	20
C2	 CAVILHA/TARUGO/DOWEL 6X30 MM	01211	09
PU	 PARAFUSO UNIÃO/UNIÓN DETORNILLO /SCREW UNION	01495	02
P5	 PARAFUSO/TORNILLO/SCREW 3,5X25	09955	02
B8	 BUCHA / BUJE / BUCHING 8 MM	01311	02
P9	 PARAFUSO/TORNILLO/SCREW 6X50	03827	02

LEGENDA	DESCRIÇÃO/DESCRIPCIÓN/DESCRIPTION	CÓDIGO	QUANT.
CL	 COLA/PEGAMENTO/GLUE	01213	01
DC	 DOBRADICA/BISAGRA/HINGE D=35mm C=8	04043	02
ET	 ETIQUETA LOGO DECIBAL/LABEL DECIBAL	01312	01
S5	 CAPA SUPORTE AÉREO /PORTADA APOYO AÉREO/AIR SUPPORT COVER	09647(WOOD)	02
PI	 PISTÃO GÁS / PISTÓN DE GAS /GAS PISTON	03911	01
AD	 ADESIVO/ADHESIVO/ADHESIVE 15	WOOD 09929 NATURALLE 09963	04
PX	 PUXADOR / PEGADOR / HANDLE	11020	01

## Relação de Peças/ Relación de Piezas/Parts List

Nº	CÓDIGO/CODE	DESCRIÇÃO/DESCRIPCIÓN/DESCRIPTION	QTD/CANT	VOL.
1	0540642	LATERAL/LATERAL/SIDE 300X270X15 MM P	2,00	1
2	0540639	BASE 800X320X15 MM P	1,00	1
3	0540641	COSTA/REVÉS/BACK 796X296X2,8 MM P	1,00	1
4	0540642	PORTA/PUERTA/DOOR 790X280X15 MM P	1,00	1
5	0540643	BASE 800X300X15 MM P	1,00	1

Medida em mm

