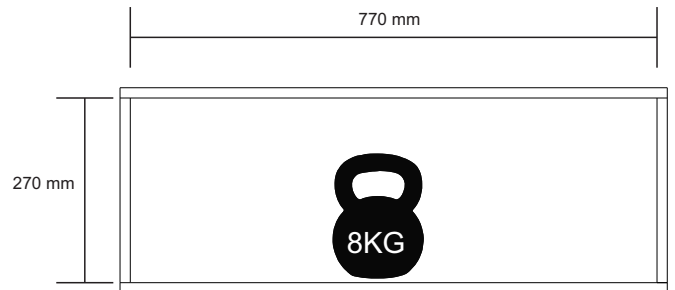
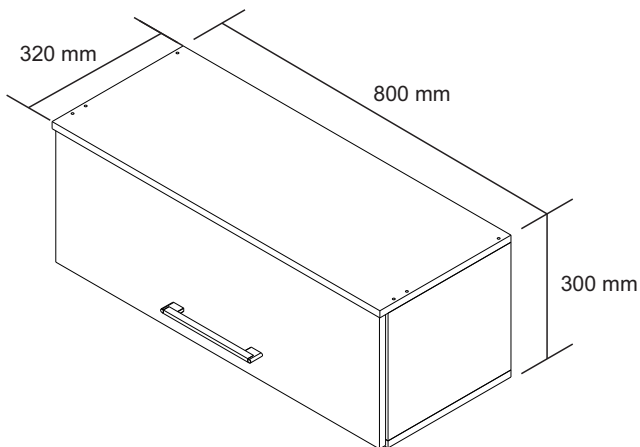


Ficha Técnica : CO8100



Código EAN	Cores Disponíveis
7898918836599	CO8100.0001- AEREO 0,8 M REF CO8100 1 CX WOOD/CRISTALO/
7898918836605	CO8100.0002- AEREO 0,8 M REF CO8100 1 CX NATURALLE/

Informações Técnicas :

Produto Pronto : CO8100

Altura : 300mm	Largura : 800 mm	Profundidade : 320 mm	Cubagem : 0,03256 m ³	Peso : 10 KG
Total Volumes : 1	Clas. Fiscal : 94034000	Linha : Gaia	Material : MDP 15 mm	

CO8100- V1

Altura : 820 mm	Largura : 320mm	Profundidade : 94 mm	Cubagem : 0,03256 m ³	Peso : 10 KG
-----------------	-----------------	----------------------	----------------------------------	--------------

Informações adicionais :

Garantia : 3 meses	Acabamento : Pintura UV
Gavetas : (Não possui)	Acessório : Pistão Gás 60N
Cabideiro : (Não possui)	Dobradiça : Metálica caneco 35 mm
Corrediça : (Não possui)	Prateleiras : 1 prateleira
Puxador : Alumínio	Dificuldade de montagem : Média