

CZ-3325

Instruções de Montagem Assembly Instructions Instrucciones de Armado

Acesse Vídeos de Montagens
Access Mounting Videos
Acceder a los Vídeos de Montaje
www.tecnomobili.ind.br

tecnomobili

Estrada RSC 453, Km s/n° | Garibaldi | RS
CEP: 95720-000 | Fone / Fax: 54.3464.2050
sac@moveisvideira.com.br

Notas Especiais:

01 -Examine completamente todas as peças do móvel antes de começar o trabalho.

02 -Recomenda-se montar o móvel conforme este Manual de Montagem.

03 -É de responsabilidade do montador seguir as instruções do Manual de Montagem, que são fundamentais para garantir a estrutura do móvel.

04 -Para limpeza, utilizar somente pano úmido e sabão neutro.

Special notes:

01 -Check all parts of the unit thoroughly before starting work.

02 -It is recommended to assemble the furniture according to this Installation Manual.

to follow the instructions in the Assembly Manual, which are essential to ensure the structure of the furniture.

04 -For cleaning use only damp cloth and neutral soap.

Notas especiales:

01 -Examine completamente todas las piezas del mueble antes de iniciar el trabajo.

02 -Se recomienda montar el mueble conforme el Manual de Ensamblaje.

03 -Es de responsabilidad del montador seguir las instrucciones del Manual de Ensamblaje, que son fundamentales para garantizar la estructura del mueble.

húmedo y jabón neutro.

Guarante certificate:

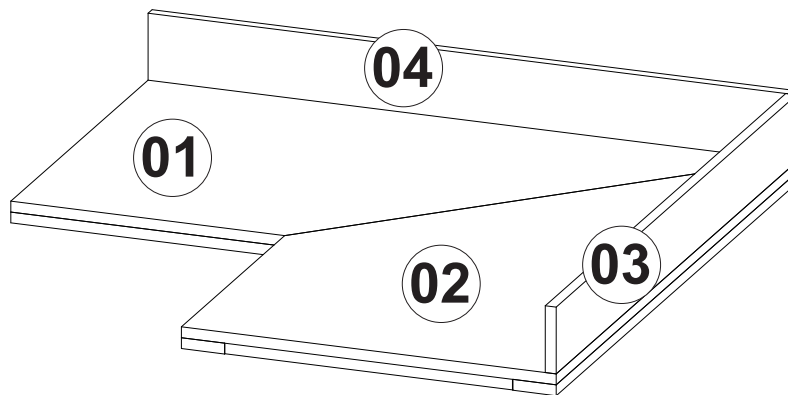
Móveis Videira LTDA covers any defects / manufacturing defects, within the period established by the Consumer Protection

legal guarantee of ninety (90) days.

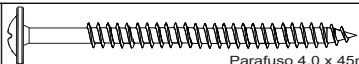

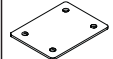


Lista de Peças / List of pieces / Lista de piezas

| Cód | DESCRIÇÃO | DESCRIPTION | DESCRIPCÓN | QTD | RAW MATERIAL | DIMENSION | CÓD |
|-----|----------------------|-----------------------|----------------------|-----|--------------|--------------|--------|
| 01 | Tampo Canto Esquerdo | Left Corner Top | Tapa Canto Izquierda | 1 | MDF 30mm | 900x520x30mm | 721320 |
| 02 | Tampo Canto Direito | Right Corner Top | Tapa Canto Derecha | 1 | MDF 30mm | 900x520x30mm | 711320 |
| 03 | Espelho Menor Canto | Corner smaller mirror | Espejo Menor Canto | 1 | MDF 15mm | 884x92x15mm | 611325 |
| 04 | Espelho Canto | Corner Mirror | Espejo Canto | 1 | MDF 15mm | 899x92x15mm | 601325 |



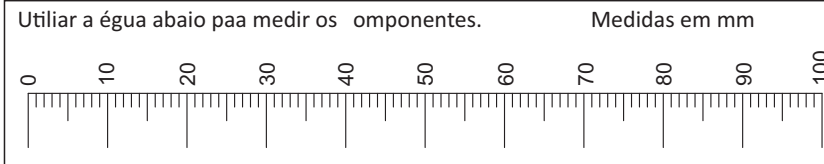
TAMANHO REAL - TAMAÑO VERDADERO - REAL SIZE

| REF | DESCRIÇÃO | QTD | CÓD |
|-----|---|-----|------|
| A |  Parafuso 4,0 x 45mm CF | 06 | 9510 |
| B |  3,5 x 14mm CC | 08 | 3639 |
| C |  40x40x1mm Junção de Tampo | 02 | 3766 |

Ferramentas | Tools | Herramientas



45 min.



Revisão: 00
Data: 02/08/2024

