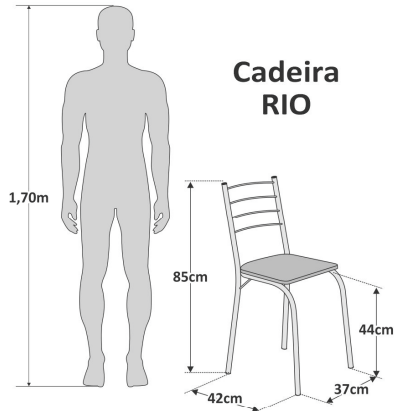
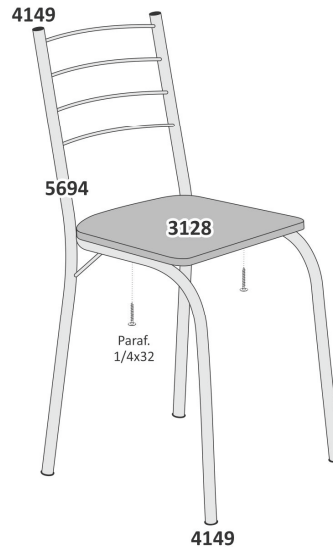




Rodovia Municipal Landim Teixeira, Km 1  
Perimetro Urbano - Rodeiro - Mg - 36510-000  
(32) 3577-1066



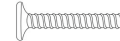
### Cadeira RIO



CÓD.	DESCRIÇÃO	UNID.	CLASSIFICAÇÃO	QUANT.
3128	ASSENTO	UN	PEÇA	01
5694	CADEIRA RIO	UN	PEÇA	01
3130	KIT FERRAGEM P/6 CAD.	UN	PEÇA	01
3129	KIT FERRAGEM P/4 CAD.	UN	PEÇA	01



4149 - PONTEIRA 7/8"



4550 - Parafuso 1/4x32

10/02/2021



Rod. Municipal Landim Teixeira, km 01 - Perimetro Urbano - Rodeiro /MG  
Fone/Fax (32) 3577 - 1137  
www.moveisteixeira.ind.br - sac@moveisteixeira.com.br

### Mesa Base Madeira



#### ESQUEMA DE MONTAGEM

09/11/2018

