
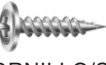














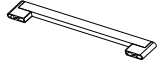

CO8300 - AÉREO 1,20 M

Manual de Montagem
Assembly Instructions
Instrucción de Montaje

decibal[®]
móveis

escala (1:1)

LEGENDA	DESCRIÇÃO/DESCRIPCIÓN/DESCRIPTION	CÓDIGO	QUANT.
P7	 PARAFUSO/TORNILLO/SCREW 4X45	01318	12
P12	 PARAFUSO/TORNILLO/SCREW 3,5X13	09927	34
PR1	 PREGO/CLAVO/NAIL 10X10	01330	55
C2	 CAVILHA/TARUGO/DOWEL 6X30 MM	01211	17
PU	 PARAFUSO UNIÃO/UNIÓN DETORNILLO /SCREW UNION	01495	02
P5	 PARAFUSO/TORNILLO/SCREW 3,5X25	09955	06
B8	 BUCHA / BUJE / BUCHING 8 MM	01311	05
P9	 PARAFUSO/TORNILLO/SCREW 6X50	03827	05
C3	 CAVILHA/TARUGO/DOWEL 6X50 MM	01212	02

LEGENDA	DESCRIÇÃO/DESCRIPCIÓN/DESCRIPTION	CÓDIGO	QUANT.
CL	 COLA/PEGAMENTO/GLUE	01213	01
DC	 DOBRADICA/BISAGRA/HINGE D=35mm C=0	09449	06
ET	 ETIQUETA LOGO DECIBAL/LABEL DECIBAL	01312	01
S5	 CAPA SUPORTE AÉREO /PORTADA APOYO AÉREO/AIR SUPPORT COVER	09647(WOOD)	05
AD	 ADESIVO/ADHESIVO/ADHESIVE 15	WOOD 09929 NATURALLE 09963	06
PX	 PUXADOR/ PEGADOR/HANDLE	11020	03
FX	 FIXADOR COSTA/FIJADOR FONDO/FIXER COAST	01331	08

Relação de Peças/ Relación de Piezas/Parts List

N°	CÓDIGO/COE	DESCRIÇÃO/DESCRIPCIÓN/DESCRIPTION	QTD/CANT	VOL.
1	0540650	PORTA/PUERTA/DOOR 577X390X15 MM	3,00	1
2	0540648	BASE 1200X300X15 MM	1,00	1
3	0540670	PRATEIRA/ESTANTE/SHELF 775X300X15 MM	1,00	1
4	0540651	PRATELEIRA/ESTANTE/SHELF 380X300X15 MM	1,00	1
5	0540646	LATERAL/LATERAL/SIDE 570X300X15 MM	1,00	1
6	0540647	LATERAL/LATERAL/SIDE 570X300X15 MM	1,00	1
7	0540644	DIVISORIA/DIVIDER 570X300X15 MM	1,00	1
8	0540645	BASE 1200X320X15 MM	1,00	1
9	0540649	COSTA/REVÉS/BACK 1196X298X3,2 MM	2,00	1