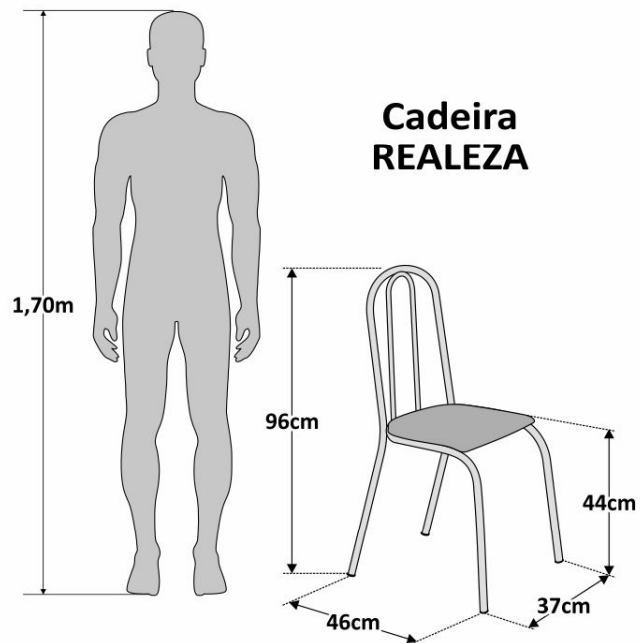
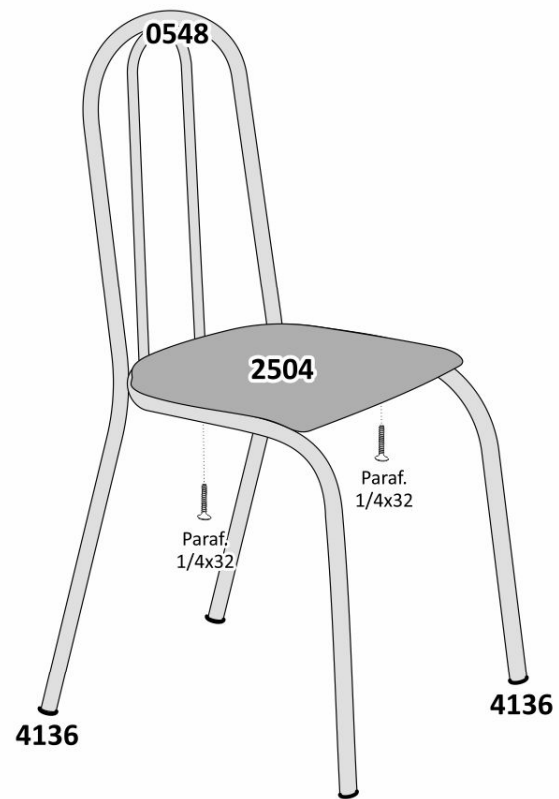




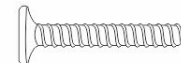
Rodovia Municipal Landim Teixeira, Km 1
Perimetro Urbano - Rodeiro - Mg - 36510-000
(32) 3577-1066



**Cadeira
REALEZA**



4136 - PONTEIRA 1"



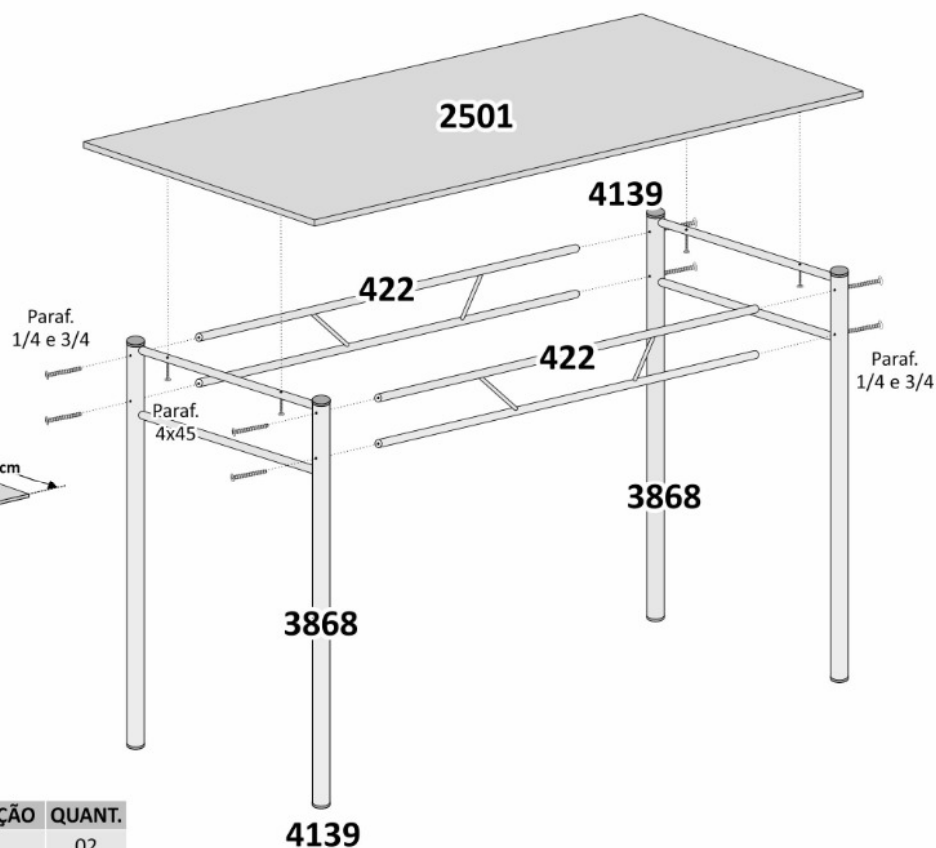
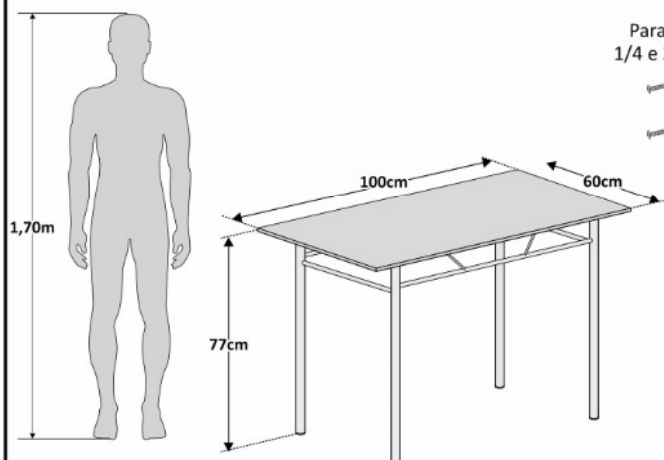
4550 - Parafuso 1/4x32

CÓD.	DESCRIÇÃO	UNID.	CLASSIFICAÇÃO	QUANT.
2504	ASSENTO REALEZA	UN	PEÇA	01
0548	CADEIRA LISBOA LISA	UN	PEÇA	01
4136	PONTEIRA 1" PRETA	UN	PEÇA	04
0411	KIT FERRAGEM P/ 4 CAD.	UN	PEÇA	01
????	KIT FERRAGEM P/ 6 CAD.	UN	PEÇA	01



Rodovia Municipal Landim Teixeira, Km 1
Perimetro Urbano - Rodeiro - Mg - 36510-000
(32) 3577-1066

Mesa REALEZA



CÓD.	DESCRIÇÃO	UNID.	CLASSIFICAÇÃO	QUANT.
422	BARRA 85cm	UN	PEÇA	02
1889	CX. COM 2 BARRAS)	UN	VOLUME	01
3868	PÉ BASE REALEZA	UN	PEÇA	02
4139	PONTEIRA 1,1/4 S/ SAPATA PRETA	UN	PEÇA	08
2501	TAMPO REALEZA	UN	PEÇA	01
2499	KIT FERRAGEM	UN	PEÇA	01



Parafuso 4x45 Flangeado



Parafuso 1/4 e 3/4 Cab. 13mm